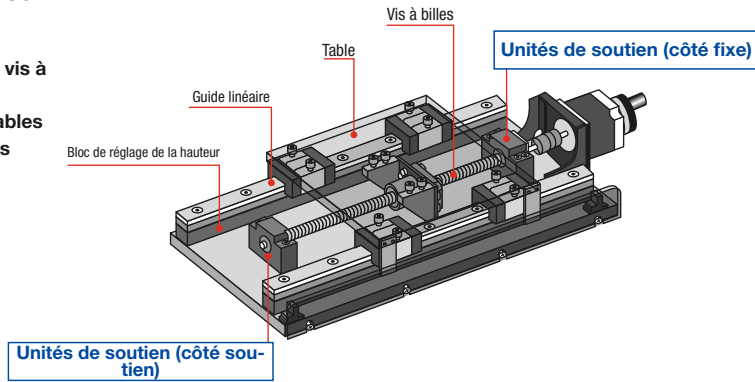


# Présentation des unités de soutien

Technique et structure

## Qu'est-ce qu'une unité de soutien ?

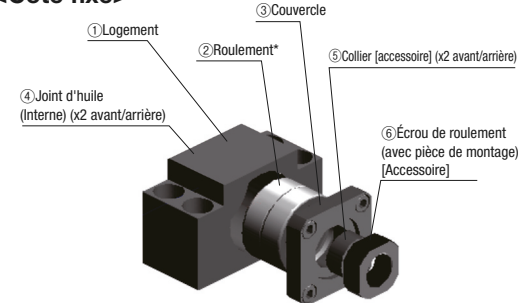
- Il s'agit d'un composant de roulement spécial qui est toujours utilisé avec les vis à billes.
- Des roulements à contact oblique capables de recevoir des charges axiales élevées sont utilisés.



Unités de soutien (côté soutien)

## Structure des unités de soutien

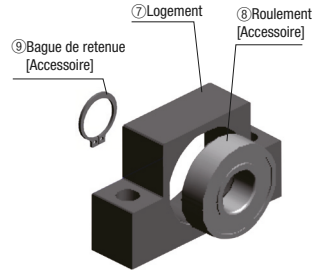
### <Côté fixe>



Performances	N°	Nom des pièces	Paquet
Côté fixe	①	Logement	Paquet du corps principal
	②	Roulement*	
	③	Cache	
	④	Joint d'huile	Paquet d'accessoires
	⑤	Collier x2	
	⑥	Écrou de roulement	

\*La précision diffère en fonction du type de roulement. Pour plus de détails, voir page suivante.

### <Côté soutien>



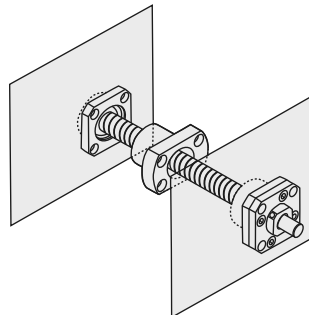
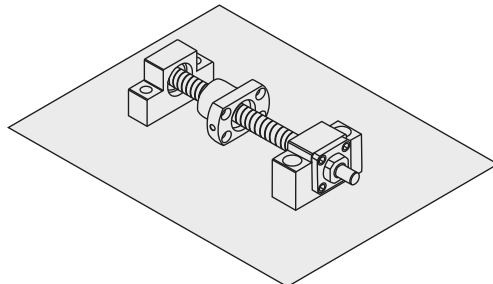
Performances	N°	Nom des pièces	Paquet
Côté soutien	⑦	Logement	Paquet du corps principal
	⑧	Roulement	Paquet d'accessoires
	⑨	Bague de retenue	

\*Ne pas démonter l'unité côté fixe aux emplacements ① à ④ car tous les éléments doivent rester assemblés !

## Forme des unités de soutien et exemples de montage

Carré

Rond



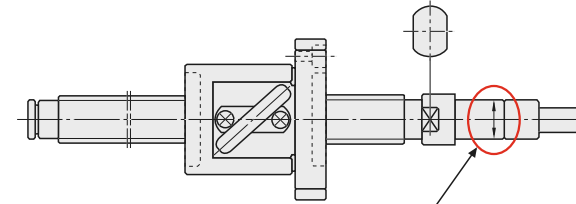
## Combinaison avec des vis à billes MISUMI

### Combinaison de vis à billes et d'unités de soutien

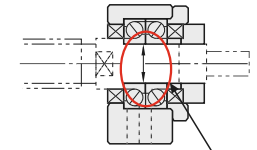
Lors de la sélection d'unités de soutien pour les vis à billes, il faut savoir qu'une combinaison est possible uniquement si les dimensions de la pièce d'installation du roulement sur le côté fixe de la vis à billes [Fig. 1] et le D.I. de roulement de l'unité de soutien [Fig. 2] sont identiques.

[Fig. 1] <Exemple de vis à billes BSS1505>

[Fig. 2] <Exemple d'unité de soutien BSW12>



Pièce d'installation du roulement sur le côté fixe de la vis à billes



D.I. de roulement de l'unité de soutien

Référence de vis à billes	Niveau de précision C3		Niveau de précision C5		Niveau de précision C7		Niveau de précision C10			
	BSX0601	-	BSS1002	BSS0802	BSST0802	BSSR08□□ BSSZ08□□ BSSC08□□ C-BSSC08□□	BSS1004 BSS0802 BSST1004	BSS1202 BSSE0802 BSSE1202		
	BSX1202 BSX1205	BSX1505	BSS1010	BSS1004 BSS1205 BSS1204 BSS1210	BSSR14□□ BSSZ14□□ BSSC14□□ C-BSSC14□□	BSSR15□□ BSSZ15□□ BSSC15□□ C-BSSC15□□	BSSR20□□ BSSZ20□□ BSSC20□□ C-BSSC20□□	BSSR25□□ BSSZ25□□ BSSC25□□ C-BSSC25□□		
Diam. d'arbre côté fixe des vis à billes (Pièce d'installation du roulement)	Ø6		Ø8		Ø10		Ø12	Ø15	Ø20	Ø25
Unités de soutien (D.I. de roulement)	No.6 N°6L	N°8S	No.8	N°10S	N°1022 No.10	Étape ② Ø12	Étape ③ N°12	N°152□ N°15*	N°20*	N°25

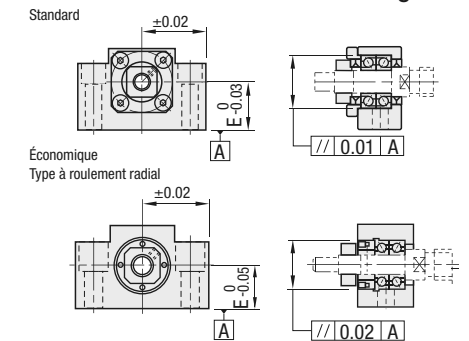
- [Exemple] Étape ① Vérifier que le diamètre d'arbre de la vis à billes est de 15. \* Sauf C-BSFW15,20, C-BUFN15,20  
 Étape ② Vérifier que le diamètre de la pièce d'installation du roulement sur le côté fixe de la vis à billes est de Ø12.  
 Étape ③ Vérifier que le D.I. de roulement correspondant de l'unité de soutien est le n°12.

## Combinaison d'unités de soutien côté fixe et côté soutien

Type	Type	Côté fixe	Page	Côté soutien	Page
Carré	Standard	BSW	P.761	BUN	P.762
		BSWN		BUNM	
		BSWR		BUNR	
	Produit économique	C-BSW	P.763/765	C-BUN	P.764/766
		C-BSFW*		C-BUFN*	
	économique	BSWE	P.775	BUN	P.762
		BSWEM		BUNM	
		BSWER		BUNR	
	Roulement radial Type	BSWZ	P.775	BUN	P.762
BSWZM		BUNM			
		BUNR			
Compact	BSQ	P.771	BUQ	P.772	
	BSQM		BUQM		
Type profil abaissé	BSV	P.771	BUV	P.772	
	BSVM		BUVM		
Montage étroit Type à pas de trou	BSA	P.771	BUA	P.772	
	BSAM		BUAM		
avec trous pour broche	BSWG	P.773	BUN	P.762	
	BSWGN		BUNM		
			BUNR		
avec amortisseur	BSWD	P.773	BUN	P.774	
			BUNM		
			BUNR		
Rond	Standard	BRW	P.767	BUR	P.768
		BRWN		BURM	
		BRWR		BURR	
	Produit économique	C-BRW	P.769	C-BUR	P.770
	Économique	BRWE	P.776	BUR	P.768
		BRWEM		BURM	
		BRWER		BURR	
	Roulement radial Type	BRWZ	P.776	BUR	P.768
BRWZM		BURM			
		BURR			

\* Sauf C-BSFW15,20, C-BUFN15,20.

### Unités de soutien - Carrées (côté fixe) Précisions de l'interface de montage



### Unités de soutien - Rondes (côté fixe) Précisions de l'interface de montage

