

Unités de soutien - Côté fixe, carrées Standard

Unités de soutien - Côté soutien, carrées <standard> Standard

Points de comparaison entre produits similaires | Envisager d'utiliser ces pièces dans les applications de haute fréquence et à charge élevée.

Norme industrielle

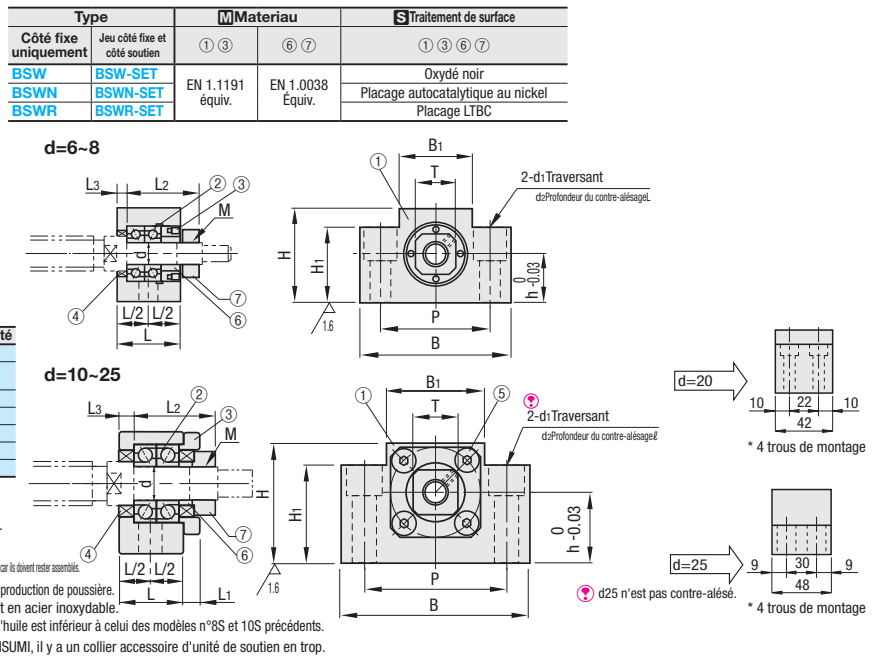


RoHS10

Détails du composant

N°	Nom des pièces	Quantité
①	Logement du roulement	1
②	Roulement à contact oblique de qualité 5 japonais standard	1 jeu
③	Cache	1
④	Joint d'huile	2
⑤	Vis d'assemblage à tête à six pans creux*	4
⑥	Collier	2
⑦	Écrou de roulement (avec pièce de fixation)	1

- Le joint d'huile ④ n'est pas inclus si d=6.
- d=8 est fourni avec un joint d'huile ④
- Ne pas démonter les éléments de corps principal côté fixe ①, ②, ③ et ④ car ils doivent rester assemblés.
- Le roulement BSWR est rempli de graisse à faible production de poussière.
- * Les vis ⑤ des modèles BSWR et BSWN sont en acier inoxydable.
- Sur les modèles n°8S et 10S, le D.I. du joint d'huile est inférieur à celui des modèles n°8S et 10S précédents.
- En cas d'utilisation avec une vis à billes MISUMI, il y a un collier accessoire d'unité de soutien en trop.



Référence pièce	Côté soutien SET	d	L	L1	L2	L3	B	H	h	B1	H1	P	d1	d2	l	M (fin)	T	Diam. de l'arbre à joint d'huile applicable			
BSW BSWN BSWR	-SET (Uniquement lors de l'achat par jeux)	6	20	-	22.5	3.5	42	25	13	18	20	30	5.5	9.5	11	M6x0.75	12	-			
		8S	8	23	-	26	4	52	32	17	25	26	38	6.6		11	M8x1.0	14	10		
		8																		11.5	
		1022																		14	
		10S	10	24	6	29.5	6	70	43	25	36	35	52	9		14	M10x1.0	17	12		
		10																		14	
		1223																		15	
		12																			
		1223																			
		12																			
		1526																			
		1526																			
1528																					
1528																					
15																					
15																					
20																					
20																					
25																					
25																					

Prendre garde lors de la combinaison du n°20 avec une vis à billes BSSZ(K)2510, BSSR(K)2510 ou BSST2510. L'écrou de la vis à billes risque d'entrer en contact avec les surfaces inférieures.

Ordering Example

Référence pièce

BSW15 (Type simple côté fixe)

BSW15-SET (Type de jeu)

Référence pièce	BSW	BSW-SET	BSWN	BSWN-SET	BSWR	BSWR-SET
Type	N°	Prix unitaire 1 à 10 pièce(s)	Prix unitaire 1 à 10 pièce(s)	Prix unitaire 1 à 10 pièce(s)	Prix unitaire 1 à 10 pièce(s)	Prix unitaire 1 à 10 pièce(s)
BSW BSWN BSWR BSW-SET BSWN-SET BSWR-SET	6					
	8S					
	8					
	1022					
	10S					
	10					
	1223					
	12					
	1526					
	1528					
15						
20						
25						

- Pour plus de détails sur les roulements et pour connaître les précisions de l'interface de montage des unités de soutien, du collier inclus et de l'écrou de roulement, voir P759
- Tableau de compatibilité des vis à billes P756
- Stocker les accessoires avec précaution car ils sont requis lors du montage.

Norme industrielle

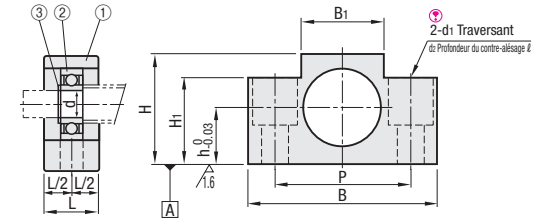


RoHS10

Détails du composant

N°	Nom des pièces	Quantité
①	Logement	1
②	Roulement radial fabriqué au Japon	1
③	Bague de retenue (STWN, S)	1

- Le roulement BUNR est en acier inoxydable, rempli de graisse à faible production de poussière.
- * Les bagues de retenue ③ des modèles BUNR et BUNM sont en acier inoxydable.



Référence pièce	Type	N°	d	L	B	H	h	B1	H1	P	V	d1	d2	l	Type à roulements	Bague de retenue	BUN Prix unitaire 1 à 10 pièce(s)	BUNM Prix unitaire 1 à 10 pièce(s)	BUNR Prix unitaire 1 à 10 pièce(s)		
BUN BUNM BUNR		6	6	12	42	25	13	18	20	30	17	5.5	9.5	11	B606ZZ	STWN, S6					
		8	6	15	52	32	17	25	26	38	26	6.6	11								
		1022																			
		10	8																		
		1223																			
		12																			
		1526																			
		1528																			
		15	10	20	70	43	25	36	24	52	22	26	9								
		20																			
		25																			

Prendre garde lors de la combinaison du n°20 avec une vis à billes BSSZ(K)2510, BSSR(K)2510 ou BSST2510. L'écrou de la vis à billes risque d'entrer en contact avec les surfaces inférieures.

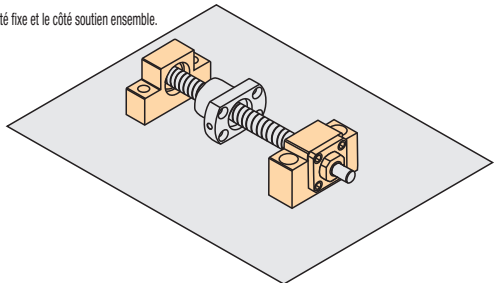
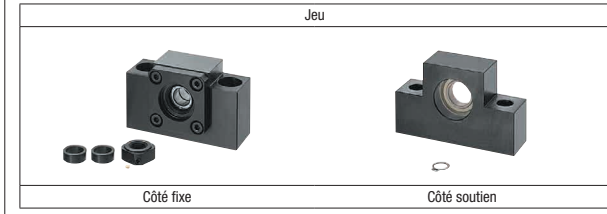
Ordering Example

Référence pièce

BUN15 (Côté soutien, article séparé)

Présentation des jeux

Pour les clients qui les utilisent avec le côté fixe et le côté soutien
La sélection d'un jeu est recommandée car cela permet de commander le côté fixe et le côté soutien ensemble.
5% de réduction sur les commandes de jeux



<Jeux>

Oxydé noir			Placage autocatalytique au nickel			Placage LTBC		
Référence du jeu	Jeux		Référence du jeu	Jeux		Référence du jeu	Jeux	
	Référence côté fixe	Référence côté soutien		Référence côté fixe	Référence côté soutien		Référence côté fixe	Référence côté soutien
BSW6-SET	BSW6	BUN6	BSWN6-SET	BSWN6	BUNM6	BSWR6-SET	BSWR6	BUNR6
BSW8S-SET	BSW8S	BUN8	BSWN8S-SET	BSWN8S	BUNM8	BSWR8S-SET	BSWR8S	BUNR8
BSW8-SET	BSW8	BUN8	BSWN8-SET	BSWN8	BUNM8	BSWR8-SET	BSWR8	BUNR8
BSW1022-SET	BSW1022	BUN1022	BSWN1022-SET	BSWN1022	BUNM1022	BSWR1022-SET	BSWR1022	BUNR1022
BSW10S-SET	BSW10S	BUN10	BSWN10S-SET	BSWN10S	BUNM10	BSWR10S-SET	BSWR10S	BUNR10
BSW10-SET	BSW10	BUN10	BSWN10-SET	BSWN10	BUNM10	BSWR10-SET	BSWR10	BUNR10
BSW1223-SET	BSW1223	BUN1223	BSWN1223-SET	BSWN1223	BUNM1223	BSWR1223-SET	BSWR1223	BUNR1223
BSW12-SET	BSW12	BUN12	BSWN12-SET	BSWN12	BUNM12	BSWR12-SET	BSWR12	BUNR12
BSW1526-SET	BSW1526	BUN1526	BSWN1526-SET	BSWN1526	BUNM1526	BSWR1526-SET	BSWR1526	BUNR1526
BSW1528-SET	BSW1528	BUN1528	BSWN1528-SET	BSWN1528	BUNM1528	BSWR1528-SET	BSWR1528	BUNR1528
BSW15-SET	BSW15	BUN15	BSWN15-SET	BSWN15	BUNM15	BSWR15-SET	BSWR15	BUNR15
BSW20-SET	BSW20	BUN20	BSWN20-SET	BSWN20	BUNM20	BSWR20-SET	BSWR20	BUNR20
BSW25-SET	BSW25	BUN25	BSWN25-SET	BSWN25	BUNM25	BSWR25-SET	BSWR25	BUNR25