

# Jeux de plaques de butée pour vis mères

Type à roulements

**Jeux de plaques de butée - À embase, roulement**

Type	Matériau	Traitement de surface	Roulement
MTQDB	EN 1.0038	Oxydé noir	Roulement radial
MTQDM	Équiv.	Placage autocatalytique au nickel	

⚠ Ne pas utiliser sans insérer l'arbre fileté (serrage à vide). Il peut se déformer, ce qui le rend inutilisable.

**Caractéristiques**  
 - Un collier de butée de rotation et un roulement sont intégrés pour gagner de la place.  
 - Levier de serrage : CLDM5  
 - Roulement radial : JIS B 15140 Classe

RoHS10

Référence pièce		L	L1	D	H	T	B	d1	X	b	W	P1	F	G	Levier de serrage	Roulement	Prix unitaire	
Type	d															N° roulement	MTQDB	MTQDM
MTQDB MTQDM	10	25	14	30	48	5	10	4.5	9	4	32	33	23	16	CLDM5-16-M	6900ZZ		
	12	25	14	32	50	6	10	4.5	10	5	34	35	25	18	CLDM5-16-M	6901ZZ		
	15	28	17	35	56	6	10	5.5	11.5	6	37	37	27	21	CLDM5-20-M	6902ZZ		
	20	28	17	40	64	8	10	6.6	14	8	42	43	30	27	CLDM5-25-M	6804ZZ		

**Jeux de plaques de butée - À embase ronde**

Type	Matériau	Traitement de surface	Accessoire
MTQAB	EN 1.0038	Oxydé noir	Levier de serrage
MTQAM	Équiv.	Placage autocatalytique au nickel	

⚠ Ne pas utiliser sans insérer l'arbre fileté (serrage à vide). Il peut se déformer, ce qui le rend inutilisable.

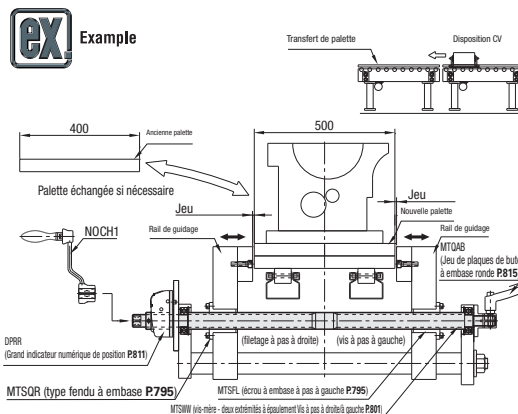
6.3 / (√3.2/1.6)

RoHS10

Référence pièce		A	B	C	H	h	P	d	T	L	K	Levier de serrage	Prix unitaire	
Type	DH7												MTQAB	MTQAM
MTQAB MTQAM	8	+0.015	32	13	9	24	18	23	4.5	4	12	9	CLDM6-12-M	
	10	0	36	15	10	25	18	26	4.5	4	16	9	CLDM6-16-M	
	12	+0.018	38	17	11	27	20	28	5.5	5	16	11	CLDM6-16-M	
	15	0	41	21	12	29	21	32	5.5	6	20	12	CLDM6-20-M	
	20	+0.021	50	26	15	34	25	39	6.6	8	25	16	CLDM6-25-M	

La tolérance DH7 est mesurée avant la création de fentes. Pour le levier de serrage P.1139

Ordering Example  
 Référence pièce  
 MTQDB12



**Remarques**  
 ⚠ Ne pas utiliser sans insérer l'arbre fileté (serrage à vide). Il peut se déformer, ce qui le rend inutilisable.

# Jeux de plaques de butée pour vis mères

**Jeu de plaques de butée - Type de montage à 2 vis**

Type	Matériau	Traitement de surface	Accessoire
MTSWB	EN 1.0038	Oxydé noir	Levier de serrage
MTSWM	Équiv.	Placage autocatalytique au nickel	

⚠ Ne pas utiliser sans insérer l'arbre fileté (serrage à vide). Il peut se déformer, ce qui le rend inutilisable.

RoHS10

Référence pièce		P	Type à poignée latérale à 2 vis				Type à poignée supérieure à 2 vis				d	Type à poignée latérale à 2 vis		Type à poignée supérieure à 2 vis		Prix unitaire																									
Type	D															Levier				MTSWB	MTSWM	MTTB	MTTBM																		
Type à poignée latérale à 2 vis MTSWB MTSWM	8	20	43	25	14	17	12	5	33	32	14	8	7	11	16	5.5	CLDM6-25-M	CLDM6-16-M																							
	10																																								
	12																																								
	15																																								
	20																																								
	25																																								
Type à poignée supérieure à 2 vis MTTB MTTBM	30	30	61	44	30	25	20	1.2	57	50	28	18	18	32	6.5	CLDM6-40-M	CLDM6-25-M																								

⚠ Pour le levier de serrage P.1139

**Jeux de plaques de butée**

Type	Matériau	Traitement de surface	Accessoire
MTSBB	EN 1.0038	Oxydé noir	Levier de serrage
MTSBM	Équiv.	Placage autocatalytique au nickel	

⚠ Ne pas utiliser sans insérer l'arbre fileté (serrage à vide). Il peut se déformer, ce qui le rend inutilisable.

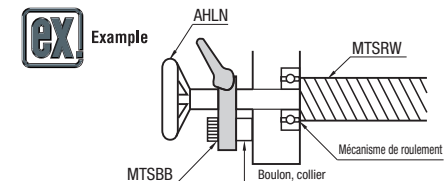
6.3 / (√1.6/1.6)

RoHS10

Référence pièce		P	A	B	d	E	F	G	T	d1	M	H	H1	R	(h)	S	Levier	Prix unitaire																	
Type	DH7																	MTSBB	MTSBM																
Surface de contact MTSBB MTSBM	8	20	30	40	12	6.5	18	10	16	6.5	M6	35	38.5	45	25.8	4	CLDM6-12-M																		
	10																																		
	12																																		
	15																																		
	17																																		
	20																																		
	25																																		
	30																																		
	*35																																		
	*40																																		

La tolérance DH7 est mesurée avant la création de fentes. Pour le levier de serrage P.1139

Ordering Example  
 Référence pièce - P  
 MTSWB15  
 MTSBB8 - 30



⚠ Pour les unités de roulement, voir P.791. Disponible en tant que spécification standard et réduit le temps de montage de l'unité.

**Remarques**  
 ⚠ Ne pas utiliser sans insérer l'arbre fileté (serrage à vide). Il peut se déformer, ce qui le rend inutilisable.