

# Pivots

Tête basse à épaulement, avec contre-écrou

# Axes d'articulation de précision

Bagues de retenue, extrémités taraudées

Type	M	S	Traitement de surface	H	Dureté
Standard	Configurable	Matériau	Oxydé noir	33-38HRC	
CMSG	FCMSG	EN 1.7220 Équiv.			
SCMSG	FSCMSG	EN 1.4301 Équiv.			

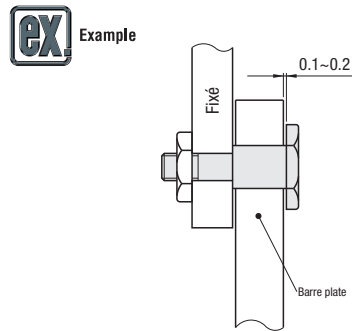
Les six pans A et B ne sont pas alignés.  
Précaution d'utilisation : Serrer les six pans externe A pour assurer la finition.

Tolérance D	D
6	-0.004 -0.012
8, 10	-0.005 -0.014
12-18	-0.006 -0.017
20	-0.007 -0.020

Standard		Référence pièce		Sélection L		H=Incrément de 0.1mm	A	B	C	E	F	MxP (normal)	T	Prix unitaire	
Type	Dg6	L	H	A	B	C	E	F	MxP (normal)	T	CMSG	SCMSG	CMSG	SCMSG	
CMSG	6	5-12	2.0-50.0	10	3	2	5	7	4x0.7	6.5					
	8	5-16		13	5	3		9	6x1.0	8.7					
	10			17	6	4		12	8x1.25	10.8					
	12			19	8	5		16	10x1.5	14					
SCMSG	13			24	10	6	7	18	12x1.75	17					
	15			27	7	8	19								
	16			30	14		24	16x2.0	21						
	18														

Configurable		Référence pièce		L=Incrément de 1mm	H=Incrément de 0.1mm	F=Incrément de 1mm	A	B	C	E	MxP (normal)	T	Prix unitaire	
Type	Dg6	L	H	A	B	C	E	F	MxP (normal)	T	FCMSG	FSCMSG	FCMSG	FSCMSG
FCMSG	6	5-12	2.0-50.0	10	3	2	5	4x0.7	6.5					
	8	5-16		13	5	3		6x1.0	8.7					
	10			17	6	4		8x1.25	10.8					
	12			19	8	5		10x1.5	14					
FSCMSG	13			24	10	6	7	12x1.75	17					
	15	10-25		27	7	8	19							
	16			30	14		24	16x2.0	21					
	18													

Ordering Example  
Référence pièce - L - H - F  
CMSG15 - 16 - 20.5  
SCMSG12 - 13 - 8 - 10



Alterations  
Référence pièce - L - H - F - (HKC)  
CMSG10 - 12 - 15.2 - HKC

Modifications	Code	Spéc.										
	HKC	La dimension H aura une tolérance de D.E. de g6. Plage de dimensions H applicable										
		<table border="1"> <thead> <tr> <th>D</th> <th>H</th> </tr> </thead> <tbody> <tr> <td>6, 8</td> <td>10- 50</td> </tr> <tr> <td>10, 12, 1, 3</td> <td>15- 70</td> </tr> <tr> <td>15, 16, 18</td> <td>20- 80</td> </tr> <tr> <td>20</td> <td>20-100</td> </tr> </tbody> </table>	D	H	6, 8	10- 50	10, 12, 1, 3	15- 70	15, 16, 18	20- 80	20	20-100
D	H											
6, 8	10- 50											
10, 12, 1, 3	15- 70											
15, 16, 18	20- 80											
20	20-100											

Type	M	S	Traitement de surface	A	Accessoire	Tolérance D (g6)	
CNPR	EN 1.1191 Équiv.		Oxydé noir	Bagues de retenue x4	M Acier à ressort	3	-0.002 -0.008
SCNPR	EN 1.4301 Équiv.		-		M EN 1.4301 Équiv.	4-6	-0.004 -0.012
						8, 10	-0.005 -0.014
						12-16	-0.006 -0.017
						20, 25	-0.007 -0.020

Référence pièce		Incrément de 1mm		N	d	m	Prix unitaire		
Type	D	L	F	N	d	m	CNPR	SCNPR	
CNPR SCNPR	3	8-60	5-47	2	2	0.5			
	4	9-60	5-48		3				
	5	14-60	10-56		4	+0.075	0.7	+0.1	0
	6	14-100	10-96	3	5				
	8				7		0.9		
	10	20-100	15-95		9.6				
	12	20-200	15-195	4	11.5		1.15	+0.14	0
	13				12.4				
	14	30-200	25-195		13.4	0			
	15				14.3	-0.11			
	16				15.2				
	20	35-200	30-195		19	0	1.35		
	25				23.9	-0.21			

Type	M	S	Traitement de surface	A	Accessoire	Tolérance D (g6)	
CNPP	EN 1.1191 Équiv.		Oxydé noir	Bagues de retenue 2 pcs.	M Acier à ressort	8, 10	-0.005 -0.014
SCNPP	EN 1.4301 Équiv.		-		M EN 1.4301 Équiv.	12-16	-0.006 -0.017
						20, 25	-0.007 -0.020

Référence pièce		Incrément de 1mm		M (normal)	d	m	Prix unitaire		
Type	D	L	F	M (normal)	d	m	CNPP	SCNPP	
CNPP SCNPP	8	14-100	10-96	M4	7	0.9			
	10	20-100	15-95		9.6				
	12	20-200	15-195		11.5				
	13			M6	12.4		1.2	+0.14	0
	14	30-200	25-195		13.4	0			
	15				14.3	-0.11			
	16			M10	15.2				
	20	35-200	30-195		19	0	1.4		
	25				M12	23.9	-0.21		

Ordering Example  
Référence pièce - L - F  
CNPR15 - 120 - F100  
CNPP20 - 80 - F60

