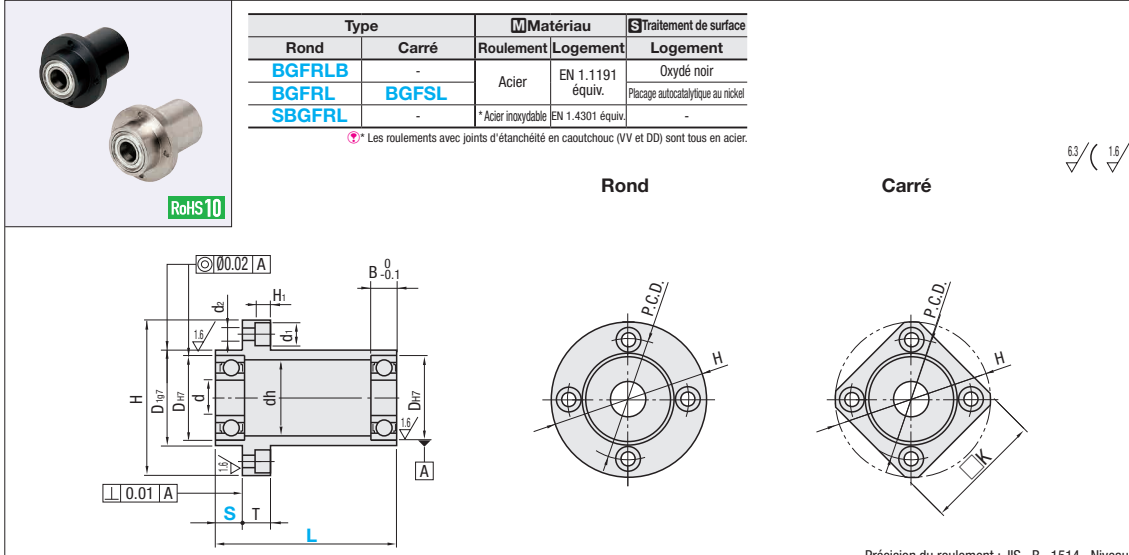


Roulements et carters

Roulements doubles avec avant-trou long, sans retenue, configurables



Type	Matériau	Traitement de surface
Rond	Acier	Oxydé noir
Carré	Acier	Oxydé noir
BGFRLB	EN 1.1191 équiv.	Placage autocatalytique au nickel
BGFRL	EN 1.4301 équiv.	-
SBGFRL	-	-

* Les roulements avec joints d'étanchéité en caoutchouc (VV et DD) sont tous en acier.

Précision du roulement : JIS B 1514 Niveau 0

Référence pièce			Incrément de 1mm		d	DH7	Tolérance	B	H	T	dh	D1g7	Tolérance	P.C.D.	K	d1	d2	H1
Type	N° roulement	Joint	L	S														
(rond) BGFRLB BGFRL SBGFRL	608	ZZ A double blindage	51~100	5~85	8	22	+0.021 0	7	47	8	18	27	-0.007 -0.028	37	36	8	4.5	4.1
	628		51~100	10~80				8	50		20	30		40	37			
	6900		61~120	5~105	10	26	+0.025 0	6	47	8	19	27	-0.009 -0.034	37	36	8	4.5	4.1
	6000		61~120	10~100				8	52		22	32		42	39			
	6200		61~120	15~95	30	56	9	56	24	36	46	42	-0.007 -0.028	40	38	8	4.5	4.1
	6901		61~120	10~100	24	50	6	50	21	30	40	38						
	6001		61~120	10~100	12	28	+0.025 0	8	54	8	24	34	-0.009 -0.034	44	40	8	4.5	4.1
	6201		71~140	15~115				32	58		26	38		48	43			
	6902		71~140	10~115	15	32	+0.025 0	7	59	10	25	35	-0.009 -0.034	47	45	9.5	5.5	5.1
	6002		71~140	15~115				9	62		28	38		50	46			
6202	71~140	15~115	35	66	11	66	29	42	54	49	-0.010 -0.040	59	54	11	6.6	6.1		
6904	71~140	15~110	37	72	9	72	34	45	59	54								
(carré) BGFSL	6004	DD A joint avec contact	81~160	20~125	20	42	+0.025 0	12	77	11	36	50	-0.010 -0.040	64	59	11	6.6	6.1
	6204		81~160	20~125				14	81		40	54		68	62			
	6905		71~140	20~117	42	77	9	77	36	50	64	59	-0.009 -0.034	64	59	11	6.6	6.1
	6005		81~160	20~137	25	47	12	88	41	54	72	67						
	6205		81~160	20~137	52	94	15	94	45	60	78	72	-0.010 -0.040	78	72	14	9	8.1
	6906		71~140	20~117	47	88	9	88	41	54	72	67						
	6006		81~160	20~137	30	55	+0.030 0	13	96	13	48	62	-0.010 -0.040	80	73	14	9	8.1
	6206		121~160	20~137				16	104		55	70		88	79			
	6007		121~160	20~137	35	62	14	104	55	70	88	79	-0.010 -0.040	88	79	14	9	8.1

N° roulement	Joint	Prix unitaire			
		Rond			Carré
		BGFRLB	BGFRL	SBGFRL	BGFSL
608	ZZ (x1.0) VV (x1.1) DD (x1.1)				
628					
6900					
6000					
6200					
6901					
6001					
6201					
6902					
6002					
6202					
6904					
6004					
6204					
6905					-
6005					-
6205					-
6906					-
6006					-
6206					-
6007				-	

* Les prix de VV et DD étanches correspondent aux prix indiqués dans le tableau, multipliés par 1.1.

Alterations

Référence pièce - L - S - (NA)
BGFRL6000ZZ - 80 - S25 - NA

Modification	Roulements non montés
Code	NA
Spéc.	Les roulements et les bagues de retenue ne sont pas fixés au carter lors de l'expédition.

* Vérifier les tailles disponibles dans la liste des prix. *1 Les roulements avec joints d'étanchéité en caoutchouc sont tous en acier.

Ordering Example

Référence pièce - L - S

Type	Roulement	Joint	L	S
BGFRLB	608	ZZ	70	S20
BGFSL	6202	VV	80	S30