


# Roulements et carters

En T

Caractéristiques : Adapté en cas d'espace restreint en longueur.

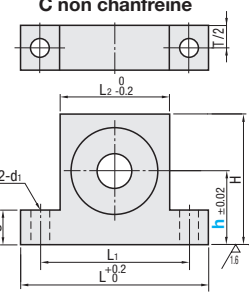


Type	Matériau	Traitement de surface	Bague de retenue accessoire
BGHKB, BGHKB-C	Acier	Oxydé noir	Acier à ressort
BGHK, BGHF, BGHFA-C	Acier	Passage autocatalytique au nickel	
BGHKA, BGHFA, BGHFA-C	Alliage d'aluminium	Anodisé clair	EN 1.4301 Équiv.
BGHKSA, BGHFA-C	Acier inoxydable		
BGHKS, BGHFS, BGHFS-C	Acier inoxydable		

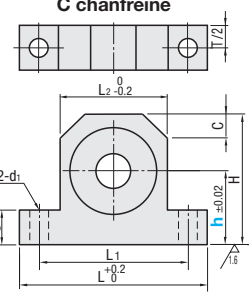
Précision du roulement : JIS B 1514 Niveau 0

Les roulements avec joints d'étanchéité en caoutchouc (VV et DD) sont tous en acier.

**C non chanfreiné**



**C chanfreiné**



Chanfrein C sur les deux bords supérieurs (45°)

Type	Référence pièce		h		d	D <sub>H7</sub>	Tolérance	dh	B	ℓ <sub>1</sub>	H	L	L <sub>1</sub>	L <sub>2</sub>	T	S	C	d <sub>1</sub>
	Type	Roulement N°	Sélectionnable	Configurable, incrément de 1mm														
h sélectionnable	BGHKB	623	15	20	3	10	+0.015/0	7	4	2	h+9	36	26	16	10	5	5	4.5
	BGHK	624	15	20	4	13	+0.018/0	9	5		h+11	38	28	18				
	BGHKA	605	20	25	5	14	+0.018/0	10	5		h+12	46	34	22				
	BGHKSA	625	20	25	6	16	+0.021/0	12	6		h+13	47	35	23				
	BGHKS	606	20	25	7	17	+0.021/0	13	6		h+14	49	37	25				
	BGHFB	626	20	25	8	19	+0.021/0	15	6		h+14	49	37	25				
	BGHF	698	20	25	8	22	+0.021/0	18	7		h+15	53	41	29				
	BGHFA	608	20	25	8	22	+0.021/0	18	7		h+15	53	41	29				
	BGHFA-C	628	20	25	8	24	+0.021/0	20	8		h+16	56	44	32				
	BGHFSA	6800	20	25	10	19	+0.021/0	16	5		h+14	50	38	26				
	BGHFSA-C	6900	20	25	10	22	+0.021/0	19	6		h+15	53	41	29				
	BGHFS	6000	20	25	10	26	+0.021/0	22	8		h+17	58	46	34				
BGHFS-C	6200	20	25	12	30	+0.021/0	24	9	h+19	62	50	38						
h configurable	BGHFB	6801	20	30	10	21	+0.021/0	18	5	h+15	53	41	29	10	10	5.5	6.5	
	BGHF	6901	20	30	12	24	+0.021/0	21	6	h+16	56	44	32					
	BGHFA	6001	20	30	12	28	+0.025/0	24	8	h+18	60	48	36					
	BGHFA-C	6201	20	30	15	32	+0.025/0	26	10	h+20	64	52	40					
	BGHFSA	6802	20	30	15	24	+0.021/0	21	5	h+16	56	44	32					
	BGHFSA-C	6902	20	30	15	28	+0.021/0	25	7	h+18	60	48	36					
	BGHFS	6002	20	30	15	32	+0.025/0	28	9	h+20	68	54	40					
	BGHFS-C	6202	20	30	17	35	+0.021/0	29	11	h+22	72	58	44					
	BGHFS-C	6903	20	30	17	30	+0.021/0	27	7	h+19	64	52	38					
	BGHFS-C	6003	20	30	17	35	+0.025/0	31	10	h+22	70	56	43					
	BGHFS-C	6203	20	30	17	40	+0.025/0	34	12	h+24	76	62	49					
	BGHFS-C	6804	20	30	20	32	+0.025/0	29	7	h+20	68	53.5	40					
BGHFS-C	6904	20	30	20	37	+0.025/0	34	9	h+23	73	59	45						
BGHFS-C	6004	20	30	25	42	+0.025/0	36	12	h+25	82	66	50						
BGHFS-C	6204	20	30	25	47	+0.025/0	40	14	h+28	88	72	56						
BGHFS-C	6805	20	30	25	37	+0.025/0	34	7	h+23	82	64	46						
BGHFS-C	6905	20	30	25	42	+0.025/0	39	9	h+25	91	69	51						
BGHFS-C	6005	20	30	25	47	+0.025/0	41	12	h+28	96	76	56						
BGHFS-C	6205	20	30	25	52	+0.030/0	45	15	h+31	102	82	62						
BGHFS-C	6806	20	30	30	42	+0.025/0	39	7	h+25	91	71	51						
BGHFS-C	6906	20	30	30	47	+0.025/0	44	9	h+28	96	76	56						
BGHFS-C	6006	20	30	30	55	+0.025/0	48	13	h+32	104	84	64						
BGHFS-C	6206	20	30	30	62	+0.025/0	55	16	h+36	112	92	72						
BGHFS-C	6007	20	30	35	62	+0.030/0	55	14	h+36	112	92	72						
BGHFS-C	6207	20	30	35	72	+0.030/0	64	17	h+44	148	118	88						
BGHFS-C	6008	20	30	40	68	+0.030/0	60	15	h+41	122	102	82						
BGHFS-C	6208	20	30	40	80	+0.030/0	74	18	h+50	160	130	100						

☞ Vérifier les tailles disponibles dans la liste des prix. ☞ \* Les numéros 623, 624, 605 et 606 ne sont pas disponibles pour VV (joint d'étanchéité sans contact).  
 ☞ Pour le détail des roulements standard, se reporter aux P.989, 991, 993-996, 1003 et 1004.

Ordering

Exemple

Type	Roulement	Joint	h
BGHK	6000	ZZ	30
BGHF	6901	VV	23

N° roulement	Joint	Prix unitaire														
		h sélectionnable					h configurable					h configurable, C chanfreiné				
		BGHKB	BGHK	BGHKA	BGHKSA	BGHKS	BGHFB	BGHF	BGHFA	BGHFSA	BGHFS	BGHFB-C	BGHF-C	BGHFA-C	BGHFSA-C	BGHFS-C
623																
624					-	-										
605					-	-										
625					-	-										
606					-	-										
626					-	-										
698					-	-										
608					-	-										
628					-	-										
6800					-	-										
6900					-	-										
6200					-	-										
6801					-	-										
6901	ZZ				-	-										
6001	A double blindage (x1.0)				-	-										
6201					-	-										
6802	*VV				-	-										
6902	À joint sans contact				-	-										
6002	Joint en caoutchouc				-	-										
6202	Joint en caoutchouc (x1.1)				-	-										
6903	DD				-	-										
6003	À joint avec contact				-	-										
6203	Joint en caoutchouc (x1.1)				-	-										
6804					-	-										
6904					-	-										
6004					-	-										
6204					-	-										
6805					-	-										
6905					-	-										
6005					-	-										
6205					-	-										
6806					-	-										
6906					-	-										
6006					-	-										
6206					-	-										
6007					-	-										
6207					-	-										
6008					-	-										
6208					-	-										

☞ Les prix de VV et DD étanches correspondent aux prix indiqués dans le tableau, multipliés par 1.1.

Altérations

Référence pièce - h - (NA, KCC)

BGHK6000ZZ - 30 - NA

Modifications	Roulements, bagues de retenue non montés	Chanfrein C2
Code	NA	KCC
Spéc.	Les roulements et les bagues de retenue ne sont pas fixés au carter lors de l'expédition.	Le chanfrein C2 est effectué sur la surface du bord supérieur. ☞ Ne s'applique pas au type C chanfreiné.