


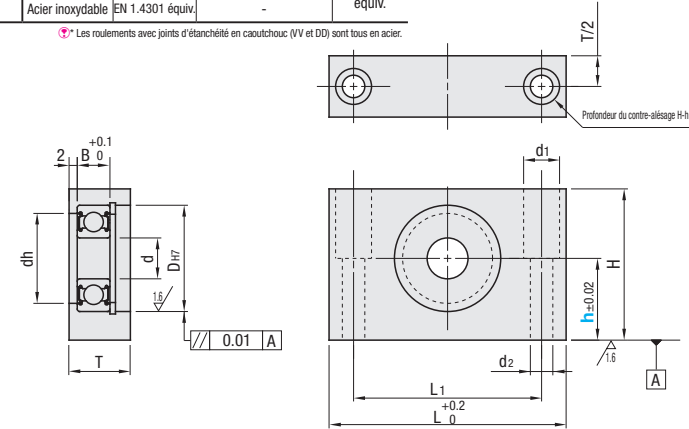
# Roulements et carters

Blocs



Type	M Matériau		S Traitement de surface	A Bague de retenue accessoire
	Roulement	Logement	Logement	
BGTKB	Acier	EN 1.1191 équiv.	Oxydé noir	Acier à ressort
BGTK			Placage autocatalytique au nickel	
SBGTK	Acier inoxydable	EN 1.4301 équiv.	-	EN 1.4301 équiv.

Précision du roulement : JIS B 1514 Niveau 0  $\sqrt{0.03} / (\sqrt{1.5})$



Les roulements avec joints d'étanchéité en caoutchouc (VV et DD) sont tous en acier.

Référence pièce			Sélection h	d	DH7	Tolérance	dh	B	H	L	L1	T	d1	d2	Prix unitaire		
Type	N° roulement	Joint													BGTKB	BGTK	SBGTK
BGTKB BGTK SBGTK	608	ZZ A double blindage (x1.0) VV A joint sans contact Joint en caoutchouc (x1.1) DD A joint avec contact Joint en caoutchouc (x1.1)	15 20	8	22	+0.021 0	18	7	h+15	53	41	12	9.5	5.5			
	628		15 20	24	20		8	h+16	56	44	15						
	6900		20 25	22	19		6	h+15	53	41	12						
	6000		20 25	10	22		8	h+17	58	46	15						
	6200		20 25	30	24		9	h+19	62	50	15						
	6901		20 25	24	21		6	h+16	56	44	12						
	6001		20 25	12	24		8	h+18	60	48	15						
	6201		20 25	32	26		10	h+20	64	52	16						
	6902		20 25	28	25		7	h+18	60	48	12						
	6002		20 25	15	32		9	h+20	68	54	15						
	6202		25 30	35	29		11	h+22	72	58	16						
	6903		20 25	30	27		7	h+19	64	52	13						
	6003		25 30	17	35		10	h+22	70	56	16						
	6203		25 30	40	34		12	h+24	76	62	19						
	6904		25 30	37	34		9	h+23	73	59	15						
	6004		25 30	20	36		12	h+25	82	66	19						
	6204		30 35	47	40		14	h+28	88	72	9						

Les prix de VV et DD étanches correspondent aux prix indiqués dans le tableau, multipliés par 1.1.

Ordering Example

Type	Roulement	Joint	h
BGTKB	6900	ZZ	25
BGTK	6002	VV	20


Alterations

Référence pièce - h - (NA)  
BGTK6903ZZ - 25 - NA

Modification	Roulements, bagues de retenue non montés
Code	NA
Spéc.	Les roulements et les bagues de retenue ne sont pas fixés au carter lors de l'expédition.

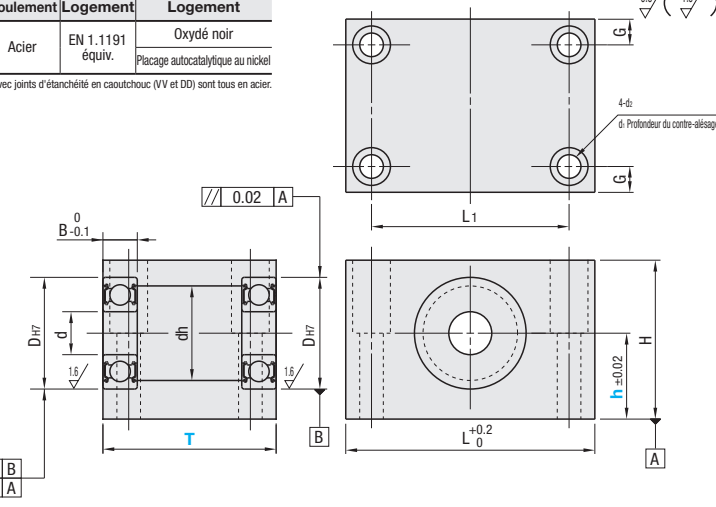
# Roulements et carters

Roulements doubles à blocs



Type	M Matériau		S Traitement de surface
	Roulement	Logement	Logement
BGTWB	Acier	EN 1.1191 équiv.	Oxydé noir
BGTW			Placage autocatalytique au nickel

Précision du roulement : JIS B 1514 Niveau 0  $\sqrt{0.03} / (\sqrt{1.5})$



Les roulements avec joints d'étanchéité en caoutchouc (VV et DD) sont tous en acier.

Référence pièce			Sélection T	Sélection h	d	DH7	Tolérance	dh	B	H	L	L1	G	d1	d2	Prix unitaire	
Type	N° roulement	Joint														BGTWB	BGTW
BGTWB BGTW	608	ZZ A double blindage (x1.0) VV A joint sans contact Joint en caoutchouc (x1.1) DD A joint avec contact Joint en caoutchouc (x1.1)	25 35	15 20	8	22	+0.021 0	18	7	h+15	53	41	6	9.5	5.5		
	628		25 35	15 20	24	20		8	h+16	56	44						
	6900		25 40	20 25	22	19		6	h+15	53	41						
	6000		25 40	20 25	10	22		8	h+17	58	46						
	6200		30 40	20 25	30	24		9	h+19	62	50						
	6901		25 40	20 25	24	21		6	h+16	56	44						
	6001		25 40	20 25	12	24		8	h+18	60	48						
	6201		30 40	20 25	32	26		10	h+20	64	52						
	6902		25 50	20 25	28	25		7	h+18	60	48						
	6002		30 50	20 25	15	32		9	h+20	68	54						
	6202		35 50	25 30	35	29		11	h+22	72	58						
	6903		25 50	20 25	30	27		7	h+19	64	52						
	6003		30 50	25 30	17	35		10	h+22	70	56						
	6203		35 50	25 30	40	34		12	h+24	76	62						
	6904		35 50	25 30	37	34		9	h+23	73	59						
	6004		40 50	25 30	20	36		12	h+25	82	66						
	6204		45 50	30 35	47	40		14	h+28	88	72						

Les prix de VV et DD étanches correspondent aux prix indiqués dans le tableau, multipliés par 1.1.

Ordering Example

Type	Roulement	Joint	T	h
BGTW	6201	VV	30	20
BGTWB	6000	DD	25	20

Alterations

Référence pièce - T - h - (NA)  
BGTW608VV - 25 - 20 - NA

Modification	Roulements non montés
Code	NA
Spéc.	Les roulements et les bagues de retenue ne sont pas fixés au carter lors de l'expédition.