

Roulements et carters

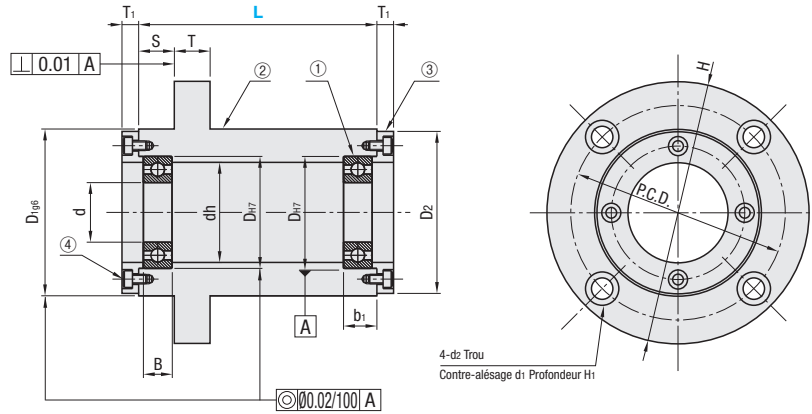
Bague externe captive, avant-trou

Roulements et carters

Bague externe captive, en T



Type	① Roulement	② Carter	③ Couvercle de bague externe	④ Vis de montage de couvercle de bague externe	
	Matériau	Matériau	Traitement de surface	Matériau	Traitement de surface
GBGYB	EN 1.3505 équiv.	EN 1.1191 équiv.	Oxydé noir	EN 1.7220 équiv.	Oxydé noir
GBGY			Placage autocatalytique au nickel	EN 1.4301 équiv.	-



RoHS10

Précision du roulement : JIS B 1514 Niveau 0

Référence pièce		Sélection L	S	d	Dh7	Tolérance	B	b1	H	D2	T	dh	D196	Tolérance	P.C.D.	d1	d2	H1	T1	
Type	N° roulement																			
GBGYB (Oxydé noir)	6902ZZ	40 60 80	10	15	28	+0.021 0	7	9	70	43	12	25	45	-0.009 -0.025	57	11	6.6	6.5	6	
	6002ZZ	50 70 90			32	+0.025 0	9	11	75	48		28	50							62
	6903ZZ	50 70 90		30	+0.021 0	7	9	70	43	27		45	57							
	6003ZZ	60 80 100		35	+0.025 0	10	12	75	48	31		50	62							
	GBGY (placage autocatalytique au nickel)	6904ZZ	60 80 100	15	20	37	+0.025 0	9	11	87	53	15	34	55	-0.010 -0.029	70	14	9	8.5	7
		6004ZZ	70 100			42	+0.030 0	12	14	92	58		36	60						
		6005ZZ	70 100		25	+0.030 0	13	15	98	63	41		65	80						
		6006ZZ	70 100		30	+0.030 0	13	15	120	78	48		80	100						
6007ZZ		80 100	35	+0.030 0	14	16	126	84	55	86	106									
6008ZZ		80 100	20	40	68	15	17	140	92	20	60	95	116	17.5	11	10.5	9			

Ordering Example

Référence pièce

Type Roulement - L

GBGYB 6005ZZ - 70

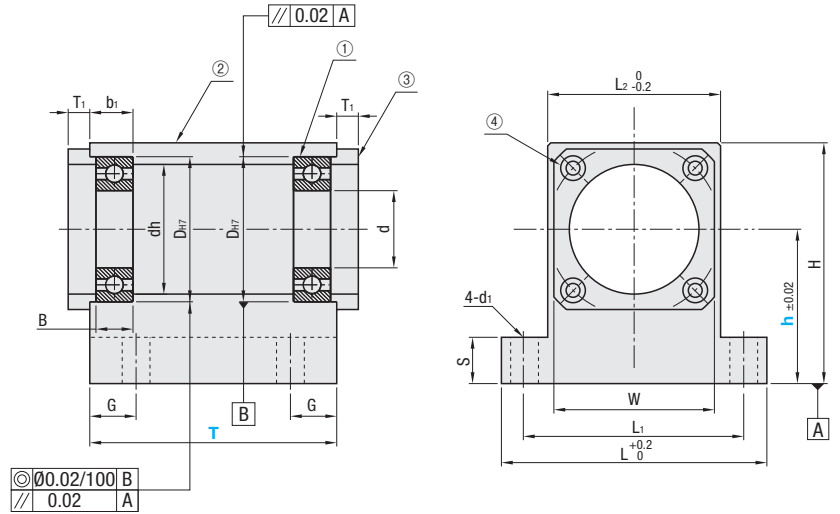
N° roulement	L	GBGYB		GBGY	
		Prix unitaire	Remise sur volume	Prix unitaire	Remise sur volume
6902ZZ	40				
	60				
	80				
6002ZZ	50				
	70				
	90				
6903ZZ	50				
	70				
	90				
6003ZZ	60				
	80				
	100				
6904ZZ	60				
	80				
	100				

N° roulement	L	GBGYB		GBGY	
		Prix unitaire	Remise sur volume	Prix unitaire	Remise sur volume
6004ZZ	70				
	100				
6005ZZ	70				
	100				
6006ZZ	70				
	100				
6007ZZ	80				
	100				
6008ZZ	80				
	100				

⚠ Pour les commandes supérieures aux valeurs indiquées, demander un devis.



Type	① Roulement	② Corps principal	③ Couvercle de bague externe	④ Vis de montage de couvercle de bague externe	
	Matériau	Matériau	Traitement de surface	Matériau	Traitement de surface
GBGWB	EN 1.3505 équiv.	EN 1.1191 équiv.	Oxydé noir	EN 1.7220 équiv.	Oxydé noir
GBGW			Placage autocatalytique au nickel	EN 1.4301 équiv.	-



RoHS10

Précision du roulement : JIS B 1514 Niveau 0

Référence pièce		Largeur T Sélectionnable	Hauteur h Sélectionnable	d	Dh7	Tolérance	B	b1	H	dh	L	L1	L2	S	G	W	d1	T1
Type	N° roulement																	
GBGWB (Oxydé noir)	6902ZZ	30 50	30 40 50	15	28	+0.021 0	7	9	h+18	25	60	48	36	12	7.5	34	6.6	6
	6002ZZ	40 60	30 40 50		32	+0.025 0	9	11	h+20	28	64	52	40					
	6903ZZ	40 60	30 40 50	30	+0.021 0	7	9	h+19	27	62	50	38	36					
	6003ZZ	40 60	30 40 50	35	+0.025 0	10	12	h+22	31	68	56	44	42					
GBGW (placage autocatalytique au nickel)	6904ZZ	40 60	40 50 60	20	37	+0.025 0	9	11	h+23	34	76	61	46	15	10	44	9	7
	6004ZZ	50 80	40 50 60		42	+0.030 0	12	14	h+25	36	80	65	50					
	6005ZZ	50 80	50 60	25	+0.030 0	13	15	h+28	41	86	71	56	54					
	6006ZZ	50 80	50 60	30	+0.030 0	13	15	h+32	48	104	84	64	18					

Ordering Example

Référence pièce

Type Roulement - T - h

GBGWB 6903ZZ - 40 - 40

N° roulement	T	GBGWB		GBGW	
		Prix unitaire	Remise sur volume	Prix unitaire	Remise sur volume
6902ZZ	30				
	50				
6002ZZ	40				
	60				
6903ZZ	40				
	60				
6003ZZ	40				
	60				
6904ZZ	40				
	60				
6004ZZ	50				
	80				
6005ZZ	50				
	80				
6006ZZ	50				
	80				

⚠ Pour les commandes supérieures aux valeurs indiquées, demander un devis.