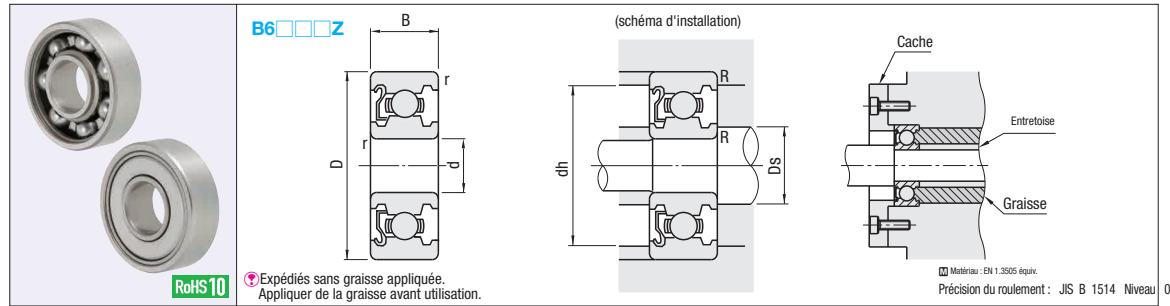


Roulements à billes à gorge profonde

À blindage simple



Expédiés sans graisse appliquée.
Appliquer de la graisse avant utilisation.

Matériau: EN 1.3505 équiv.
Précision du roulement: JIS B 1514 Niveau 0

Pour plus de détails sur la tolérance et les valeurs admissibles des bagues interne et externe, voir P2243

Référence pièce	d	D	B	r (min.)	Capacité de charge de base			Dimensions relatives				Masse (g) (référence)	Prix unitaire
					Cr (dynamique) kN	Co (statique) kN	Vitesse de rotation admissible tr/min (référence)	Ds		dh (max.)	R (max.)		
								(min.)	(max.)				
B6000Z	10	26	8	0.3	4.55	1.97	30000	12	13	24	0.3	18	
B6200Z		30	9	0.6	5.1	2.39	24000	14	16	26	0.6	32	
B6300Z		35	11	0.6	8.1	3.45	22000		16.5	31	52		
B6001Z	12	28	8	0.3	5.1	2.37	28000	16	15.5	26	0.3	22	
B6201Z		32	10	0.6	6.8	3.05	22000		17	28	0.6	37	
B6301Z		37	12	1	9.7	4.2	20000	17	18	32	1	60	
B6002Z	15	32	9	0.3	5.6	2.83	24000	19	19	30	0.3	31	
B6202Z		35	11	0.6	7.65	3.75	20000		20.5	31	0.6	45	
B6302Z		42	13	1	11.4	5.45	17000	20	22.5	37	1	83	
B6003Z	17	35	10	0.3	6	3.25	22000	19	21.5	33	0.3	41	
B6203Z		40	12	0.6	9.55	4.8	17000		21	23.5	36	0.6	67
B6303Z		47	14	1	13.6	6.65	15000	22	25.5	42	1	113	
B6004Z	20	42	12	0.6	9.4	5	18000	24	25.5	38	0.6	68	
B6204Z		47	14	1	12.8	6.6	15000		25	26.5	42	1	107
B6304Z		52	15	1.1	15.9	7.9	14000	26.5	28	45.5	1	145	
B6005Z	25	47	12	0.6	10.1	5.85	15000	29	30	43	0.6	79	
B6205Z		52	15	1	14	7.85	13000		30	32	47	1	129
B6305Z		62	17	1.1	20.6	11.2	11000	31.5	36	55.5	1	235	
B6006Z	30	55	13	1	13.2	8.3	13000	35	36.5	50	1	116	
B6206Z		62	16	1	19.5	11.3	11000		35	38.5	57	1	199
B6306Z		72	19	1.1	26.7	15	9500	36.5	42.5	65.5	1	345	
B6007Z	35	62	14	1	16	10.3	11000	40	41.5	57	1	151	
B6207Z		72	17	1.1	25.7	15.3	9500		41.5	44.5	65.5	1	284
B6307Z		80	21	1.5	33.5	19.2	8500	43	47	72	1.5	464	
B6008Z	40	68	15	1	16.8	11.5	10000	45	47.5	63	1	190	
B6208Z		80	18	1.1	29.1	17.9	8500		46.5	50.5	73.5	1	366
B6308Z		90	23	1.5	40.5	24	7500	48	53	82	1.5	636	
B6009Z	45	75	16	1	20.9	15.2	9000	50	53.5	70	1	241	
B6209Z		85	19	1.1	31.5	20.4	7500		51.5	55.5	78.5	1	420
B6309Z		100	25	1.5	53	32	6700	53	61.5	92	1.5	829	
B6010Z	50	80	16	1	21.8	16.6	8500	55	58.5	75	1	261	
B6210Z		90	20	1.1	35	23.2	7100		56.5	60	83.5	1	459
B6310Z		110	27	2	62	38.5	6000	59	68	101	2	1060	

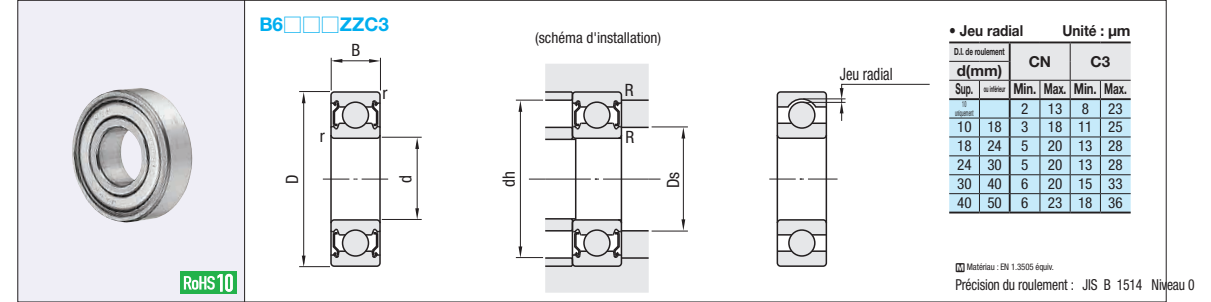
kgf=Nx0.101972

Ordering Example Références pièce B6003Z

Roulements à billes à gorge profonde

Double blindage avec écartement C3

Caractéristiques : le jeu radial est supérieur à celui des produits standard. Spécifiquement destiné aux fixations de raccords et aux différences de températures potentielles entre les bagues externes et internes.



Jeu radial		Unité : µm			
d (mm)	Classe	CN		C3	
		Min.	Max.	Min.	Max.
10	2	13	8	23	
10	3	18	11	25	
18	5	24	13	28	
24	6	30	15	33	
30	6	40	20	36	
40	6	50	23	36	

Matériau: EN 1.3505 équiv.
Précision du roulement: JIS B 1514 Niveau 0

Pour plus de détails sur la tolérance et les valeurs admissibles des bagues interne et externe, voir P2243

Référence pièce	d	D	B	r (min.)	Capacité de charge de base			Dimensions relatives				Masse (g) (référence)	Prix unitaire
					Cr (dynamique) kN	Co (statique) kN	Vitesse de rotation admissible tr/min (référence)	Ds		dh (max.)	R (max.)		
								(min.)	(max.)				
B6000ZZC3	10	26	8	0.3	4.55	1.97	30000	12	13	24	0.3	18	
B6200ZZC3		30	9	0.6	5.1	2.39	24000	14	16	26	0.6	32	
B6300ZZC3		35	11	0.6	8.1	3.45	22000		16.5	31	52		
B6001ZZC3	12	28	8	0.3	5.1	2.37	28000	16	15.5	26	0.3	22	
B6201ZZC3		32	10	0.6	6.8	3.05	22000		17	28	0.6	37	
B6301ZZC3		37	12	1	9.7	4.2	20000	17	18	32	1	60	
B6002ZZC3	15	32	9	0.3	5.6	2.83	24000	19	19	30	0.3	31	
B6202ZZC3		35	11	0.6	7.65	3.75	20000		20.5	31	0.6	45	
B6302ZZC3		42	13	1	11.4	5.45	17000	20	22.5	37	1	83	
B6003ZZC3	17	35	10	0.3	6	3.25	22000	19	21.5	33	0.3	41	
B6203ZZC3		40	12	0.6	9.55	4.8	17000		21	23.5	36	0.6	67
B6303ZZC3		47	14	1	13.6	6.65	15000	22	25.5	42	1	113	
B6004ZZC3	20	42	12	0.6	9.4	5	18000	24	25.5	38	0.6	68	
B6204ZZC3		47	14	1	12.8	6.6	15000		25	26.5	42	1	107
B6304ZZC3		52	15	1.1	15.9	7.9	14000	26.5	28	45.5	1	145	
B6005ZZC3	25	47	12	0.6	10.1	5.85	15000	29	30	43	0.6	79	
B6205ZZC3		52	15	1	14	7.85	13000		30	32	47	1	129
B6305ZZC3		62	17	1.1	20.6	11.2	11000	31.5	36	55.5	1	235	
B6006ZZC3	30	55	13	1	13.2	8.3	13000	35	36.5	50	1	116	
B6206ZZC3		62	16	1	19.5	11.3	11000		35	38.5	57	1	199
B6306ZZC3		72	19	1.1	26.7	15	9500	36.5	42.5	65.5	1	345	
B6007ZZC3	35	62	14	1	16	10.3	11000	40	41.5	57	1	151	
B6207ZZC3		72	17	1.1	25.7	15.3	9500		41.5	44.5	65.5	1	284
B6307ZZC3		80	21	1.5	33.5	19.2	8500	43	47	72	1.5	464	
B6008ZZC3	40	68	15	1	16.8	11.5	10000	45	47.5	63	1	190	
B6208ZZC3		80	18	1.1	29.1	17.9	8500		46.5	50.5	73.5	1	366
B6308ZZC3		90	23	1.5	40.5	24	7500	48	53	82	1.5	636	
B6009ZZC3	45	75	16	1	20.9	15.2	9000	50	53.5	70	1	241	
B6209ZZC3		85	19	1.1	31.5	20.4	7500		51.5	55.5	78.5	1	420
B6309ZZC3		100	25	1.5	53	32	6700	53	61.5	92	1.5	829	
B6010ZZC3	50	80	16	1	21.8	16.6	8500	55	58.5	75	1	261	
B6210ZZC3		90	20	1.1	35	23.2	7100		56.5	60	83.5	1	459
B6310ZZC3		110	27	2	62	38.5	6000	59	68	101	2	1060	

kgf=Nx0.101972

Ordering Example Références pièce B6004ZZC3