


Type de transporteur à rouleaux en résine configurable

Type à rouleau de diamètre 20mm, 30mm, 50mm

Longueur du transporteur à rouleaux configurable

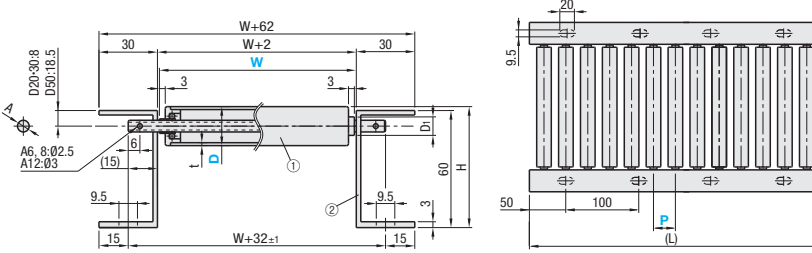
Type à rouleau de 19mm de diamètre

Caractéristiques : Transporteur à rouleaux de poids léger (environ 2.3kg/m) avec rouleaux en résine et cadre en aluminium.



Type	① Rouleau (HRJA) M Matériau	Roulement M Matériau	② Cadre M Matériau S Traitement de surface
ROCO P	Plastique ABS	Roue externe/roue interne : polyacétal Système de retenue : nylon 66 Couverture : plastique ABS Bille : EN 1.4301 Equiv.	Aluminium Anodisé clair

Type	Goupille R M Matériau S Traitement de surface	Support d'accouplement du cadre M Matériau S Traitement de surface	Vis, écrou M Matériau S Traitement de surface
ROCO P	Acier Galvanisation au zinc	Acier Galvanisation au zinc	Acier Galvanisation au zinc



RoHS 10

ⓘ Pour des modifications, voir P.1170. ⓘ Les rouleaux se situent aux deux extrémités du cadre P. ⓘ Pour une vue latérale du cadre, voir P.1166.

Référence pièce Type	D	Nombre de rouleaux	W (largeur de rouleau)	P (pas)	A	D ₁	t	H	Résistance des rouleaux pour référence (N)				
									W113	W213	W313	W413	W513
ROCO P	20	5-40	113	25	6	9.5	1.5	62	113	105	98	90	83
	30	5 à 32	213	40	8	14	1.8	67	162	154	147	139	132
		5 à 26	313	50									
		5-13	413	75									
50	5-13	513	100	12	17	2.8	66.5	314	304	294	289	279	

Type de rouleau de diamètre 20, 30mm

Référence pièce Type	Nombre de rouleaux	L		Prix unitaire 1 ~ 5 pc(s).														
		D20	D30	W113			W213			W313			W413			W513		
		P=25	P=40	P=25	P=40	P=50	P=25	P=40	P=50	P=25	P=40	P=50	P=25	P=40	P=50	P=25	P=40	P=50
5	(120)	(195)	(245)															
6	(145)	(235)	(295)															
7	(170)	(275)	(345)															
8	(195)	(315)	(395)															
9	(220)	(355)	(445)															
10	(245)	(395)	(495)															
11	(270)	(435)	(545)															
12	(295)	(475)	(595)															
13	(320)	(515)	(645)															
14	(345)	(555)	(695)															
15	(370)	(595)	(745)															
16	(395)	(635)	(795)															
17	(420)	(675)	(845)															
18	(445)	(715)	(895)															
19	(470)	(755)	(945)															
20	(495)	(795)	(995)															
21	(520)	(835)	(1045)															
22	(545)	(875)	(1095)															
23	(570)	(915)	(1145)															
24	(595)	(955)	(1195)															
25	(620)	(995)	(1245)															
26	(645)	(1035)	(1295)															
27	(670)	(1075)	-															
28	(695)	(1115)	-															
29	(720)	(1155)	-															
30	(745)	(1195)	-															
31	(770)	(1235)	-															
32	(795)	(1275)	-															
33	(820)	-	-															
34	(845)	-	-															
35	(870)	-	-															
36	(895)	-	-															
37	(920)	-	-															
38	(945)	-	-															
39	(970)	-	-															
40	(995)	-	-															

Type de rouleau de diamètre 50mm


Référence pièce Type	Nombre de rouleaux	L		Prix unitaire 1 ~ 5 pc(s).														
		D50	D50	W113			W213			W313			W413			W513		
		P=75	P=100	P=75	P=100	P=75	P=100	P=75	P=100	P=75	P=100	P=75	P=100	P=75	P=100	P=75	P=100	
5	(370)	(495)																
6	(445)	(595)																
7	(520)	(695)																
8	(595)	(795)																
9	(670)	(895)																
10	(745)	(995)																
11	(820)	(1095)																
12	(895)	(1195)																
13	(970)	(1295)																

Ordering Example: Référence pièce - Nombre de rouleaux - W - P
ROCO P20 - 10 - 213 - 25

ⓘ Pour les commandes supérieures aux quantités indiquées, voir auprès de WOS.

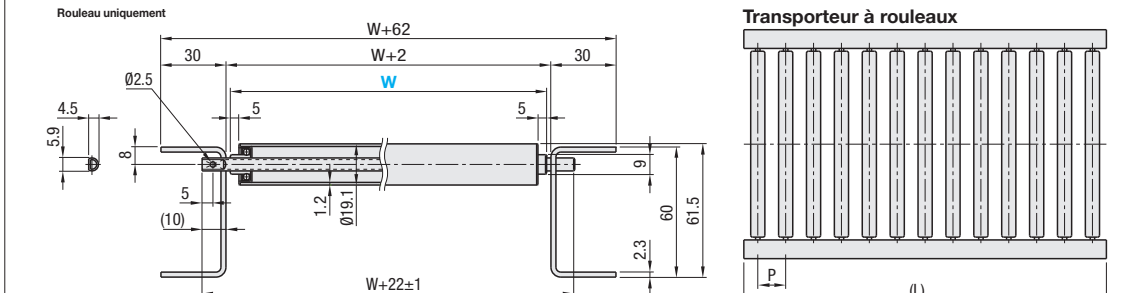
Alterations P.1170

Caractéristiques : transporteurs à rouleaux courts de 1m ou moins, de largeur et longueur configurables.



Pas de rouleau P=20	P=30	① Rouleau (HRO19) M Matériau S Traitement de surface	Roulement M Matériau S Traitement de surface	② Cadre M Matériau S Traitement de surface
ROCO	ROCON	Acier Galvanisation au zinc	Acier Galvanisation au zinc	Acier Galvanisation au zinc

Pas de rouleau P=20	P=30	Goupille R M Matériau S Traitement de surface	Support d'accouplement du cadre M Matériau S Traitement de surface	Vis, écrou M Matériau S Traitement de surface
ROCO	ROCON	Acier Galvanisation au zinc	Acier Galvanisation au zinc	Acier Galvanisation au zinc



RoHS 10

ⓘ Pour des modifications, voir P.1170. ⓘ Pour une vue latérale du cadre, voir P.1166.

Référence pièce Type	Nombre de rouleaux	Prix unitaire															
		ROCO (L)		ROCON (L)													
		P=20	P=30	ROCO (P=20)			ROCON (P=20)			ROCON (P=30)			ROCON (P=30)				
		W113	W213	W313	W413	W513	W113	W213	W313	W413	W513	W113	W213	W313	W413	W513	
6	(120)	(190)															
7	(140)	(200)															
8	(160)	(230)															
9	(180)	(260)															
10	(200)	(290)															
11	(220)	(330)															
12	(240)	(360)															
13	(260)	(390)															
14	(280)	(430)															
15	(300)	(460)															
16	(320)	(490)															
17	(340)	(500)															
18	(360)	(530)															
19	(380)	(560)															
20	(400)	(590)															
21	(420)	(630)															
22	(440)	(660)															
23	(460)	(690)															
24	(480)	(730)															
25	(500)	(760)															
26	(520)	(790)															
27	(540)	(800)															
28	(560)	(830)															
29	(580)	(860)															
30	(600)	(890)															
31	(620)	(930)															
32	(640)	-															
33	(660)	-															
34	(680)	-															
35	(700)	-															
36	(720)	-															
37	(740)	-															
38	(760)	-															
39	(780)	-															
40	(800)	-															
41	(820)	-															
42	(840)	-															
43	(860)	-															
44	(880)	-															
45	(900)	-															
46	(920)	-															
47	(940)	-															
48	(960)	-															

Ordering Example: Référence pièce - W
ROCO38 - 113
ROCON22 - 313

Alterations P.1170