


# Roues de transporteur/garniture en caoutchouc et uréthane pour roues de transporteurs

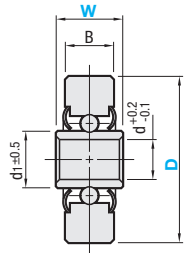
# Panneaux à rouleaux miniatures/goulottes à rouleaux miniatures

**Roues de transporteur**



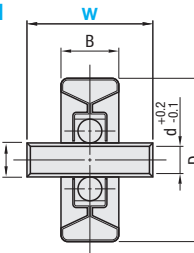
**Roues usinées**

**HMH**  
**HMHS**



**Roues de pression**

**HPH**



Type	Matériau	Traitement de surface
HPH	Acier	Galvanisation au zinc
HMH	Acier	zinc
HMHS	Acier inoxydable	-

**Roues de transporteur (roues de pression)**

Référence pièce	N°	W	D	d	d1	B	Charge admissible (N)	Prix unitaire 1 à 4 pièce(s)	Remise sur volume 5 à 30 pièces
HPH	25	16	25.4	6.2	10	10	294		
	36	25	36	6.5	11	10	147		
	38	25	38	6.5	11	12	196		
	50	28	50	8.2	13	20	245		

**Roues de transporteur (roues usinées)**

Référence pièce	Type	D	W	d	d1	B	Charge admissible (N)	HMH		HMHS	
								Prix unitaire 1 à 4 pièce(s)	Remise sur volume 5 à 30 pièces	Prix unitaire 1 à 4 pièce(s)	Remise sur volume 5 à 30 pièces
HMH HMHS		*25	16	6.2	12	9	294				
		36	25	6.2	14	9	392				
		50	20	8.2	19	14.5	784				
		50	20A	10.2	19	14.5	980				
		50	32	8.2	19	14.5	980				

\* HMHS s'applique uniquement à D25. kgf=Nx0.101972


**Ordering Example**

Référence pièce - W

HPH25 - 16

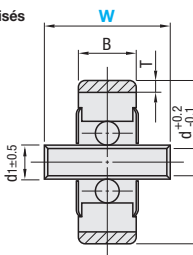
HMHS25 - 16

**Garniture en caoutchouc et uréthane pour roues de transporteurs**



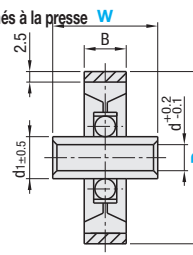
**Rouleaux fraisés**

**HGH**  
**HUH**  
**HMHU**  
**HMHSU**



**Rouleaux formés à la presse**

**HPHU**



Type	Type de rouleau	Matériau	Traitement de surface	Matériau de surface du rouleau
HGH	Rouleau fraisé	Acier	Galvanisation au zinc	Caoutchouc nitrile (blanc) (Shore A65)
HUH	Rouleau fraisé	Acier	Galvanisation au zinc	Polyuréthane (bleu) (Shore A90)
HMHU	Rouleau fraisé	Acier inoxydable	-	Polyuréthane (noir)
HMHSU	Rouleau fraisé	Acier inoxydable	-	Polyuréthane (noir)
HPHU	Rouleau formé à la presse	Acier	Galvanisation au zinc	Galvanisation au zinc (Shore A90)

Référence pièce	Type	D	W	d	d1	B	T	Charge admissible (N)				HGH		HUH		HMHU		HMHSU		HPHU		
								HGH	HUH	HMHU	HMHSU	1 à 4 pièce(s)	5 à 30 pièces	1 à 4 pièce(s)	5 à 30 pièces	1 à 4 pièce(s)	5 à 30 pièces	1 à 4 pièce(s)	5 à 30 pièces			
HGH HUH		40	25	6.2	14	9	4	196	294													
			14	8.2																		
			28																			
HMHU HMHSU HPHU		30	20	12	19	13	5	490	490													
			16	6.2	12	10	2.5			294	147											

kgf=Nx0.101972

**Ordering Example**

Référence pièce - W

HGH40 - 25

**Caractéristiques** : L'utilisation de rouleaux de petit diamètre et à faible friction permet de faire rouler les objets transportés même sur une faible pente.

**Panneaux à rouleaux miniatures**

Type	Matériau	Accessoire
MICRO	Plastique ABS	Aluminium

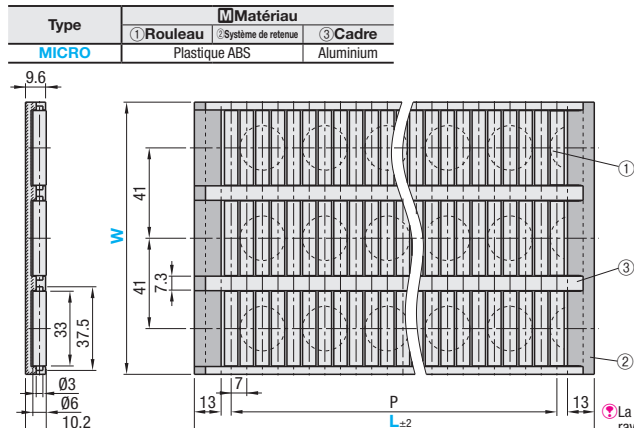


Photo détaillée de la section du rouleau

La surface du rouleau peut porter des petites rayures ou entailles.

Référence pièce	W	L	P	Charge	Prix unitaire
MICRO	122	200	160	3 kg/100 cm²	
	244	300	267		

**Ordering Example**

Référence pièce - W - L

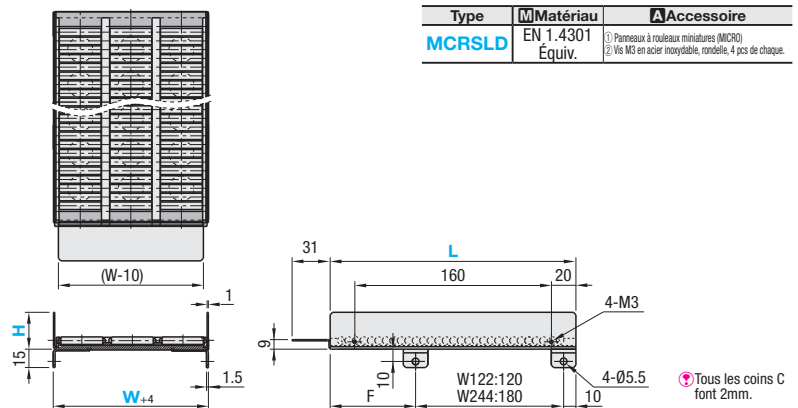
MICRO - 122 - 200

**Test de transfert incliné**

Objets	Poids (g)	Angle (°)
Boîte en carton	1200	4°
Bouteille PET	500	
Aliments en conserve	350	

\*Les valeurs ci-dessus peuvent varier en fonction du contenu transmis et doivent être utilisées comme référence.

**Goulottes à rouleaux miniatures**



Type	Matériau	Accessoire
MCRSLD	EN 1.4301 Équiv.	1) Panneaux à rouleaux miniatures (MICRO) 2) Vis M3 en acier inoxydable, rondelle, 4 pcs de chaque.

Tous les coins C font 2mm.

Référence pièce	W	H	L	F	Prix unitaire
MCRSLD	122	30	200	70	
	244	50	300	110	

**Ordering Example**

Référence pièce - H - L

MCRSLD122 - 30 - 200

**Ordering Example**

