

Pieds du convoyeur (supports de montage)

Couvercles transparents pour convoyeur

Site Web dédié <http://fa.misumi.jp/cvs/>
Sélection du convoyeur, achats de composants,
et recherche facile de pièces d'entretien disponibles.

Pieds de support de transporteur

CGF

① 2-M6x12
Vis d'assemblage à tête à six pans creux
② Etai
③ 4(8)-M5
Rondelle élastique
④ 4(8)-M5x10
Vis d'assemblage à tête à six pans creux
⑤ 2-M6
Ecrus hexagonaux
⑥ 2-M6
Rondelle élastique
⑦ 2-M6
Rondelle élastique
⑧ 2-M6x12
Vis d'assemblage à tête à six pans creux

W=60-150
W=151-350

Si W=151-350, le nombre entre () s'applique aux vis de serrage à six pans creux ③ et ④. Matériau : EN 1.4301 équiv.

W=largeur du châssis (voir pages relatives au convoyeur principal)

Référence pièce	W	H	Prix unitaire
CGF	60-350	120-160	

Ordering Example

Référence pièce - W - H
CGF - 220 - 120

Supports de montage en L du convoyeur

LGBR (type standard)

LGBW (type à trou fendu)

Matériau : EN 1.4301 équiv.

Référence pièce	Sélection L	P	G	Y	Prix unitaire
Type	W				
Type standard LGBR	30	140	20	5	
		200			
	60	140	10	25	
	100	140	20		

Ordering Example

Référence pièce - L
Type W
LGBR 60 - 200

Référence pièce	Sélection L	P	G	Y	Prix unitaire
Type	W				
Type à trou fendu LGBW	30	140	20	5	
		200			
	60	140	10	35	
	100	140	20		

Example

LGBR

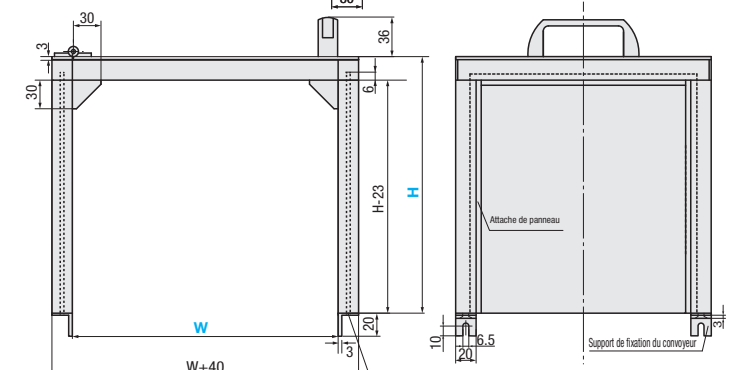
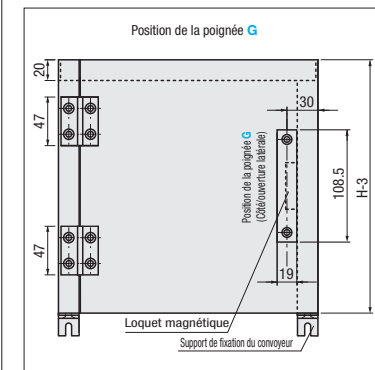
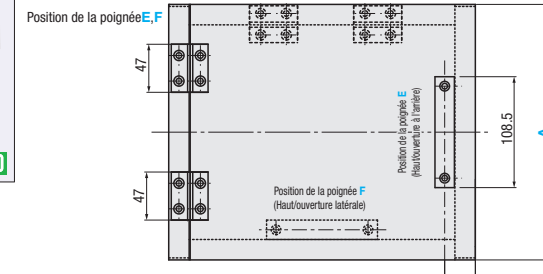
Couvercles transparents pour convoyeur

RoHS 10

Type	Matériau	Grade	Couleur	Transmission de la lumière
CTCA	PET	Standard	Transparent	87%
CTCB			Marron fumé	28%
CTCT		Antistatique	Transparent	77%

Composants

N°	Nom du produit	Référence pièce
①	Profilé extrudé en aluminium	HFS5-2020
②	Matériau PET (épaisseur 3mm)	CTCA:PYA CTCB:PYBA CTCT:PYTA
③	Embout de protection de profilé extrudé	HFC5-2020-S
④	Composants de raccordement borgnes	HMJ5
⑤	Attache de panneau	HSCP3H-S
⑥	Support inversé avec plaquette	Unité principale HBLFSN5 Vis d'assemblage à tête à six pans creux CBM5-10 Ecrus rapportés pour prémontage HNTT5-5
⑦	Charnière	Unité principale HHPSNT5 Ecrus rapportés pour prémontage HHPNT5-2 Type à vis à tête hexagonale extra basse HNTT5-5
⑧	Tirer la poignée	Unité principale UPON19-B-36 Ecrus pour poignée de tirage CBSA5-8 Vis d'assemblage à tête à six pans creux CBM5-12
⑨	Support de fixation du convoyeur	Unité principale HFBM5-8 Vis d'assemblage à tête à six pans creux HFBM5-8
⑩	Support borgne	Unité principale HBLBS5



① Lorsque la poignée est positionnée en G, les loquets magnétiques sont fournis. (Pour les positions de poignée E et F, nous pouvons fournir des loquets magnétiques dans le cadre de commandes de modifications.)
② Le panneau sans poignée aura un couvercle transparent (PET) dans les fentes des profilés extrudés en aluminium (avec attache de panneau HSCP3H-S).
③ Le client devra se charger de l'assemblage. (Le manuel contenant les instructions d'assemblage est inclus.)

Référence pièce	H	A	W	Prix unitaire		
Type	Position de la poignée	Incément de 10 mm	Incément de 1mm	CTCA	CTCB	CTCT
CTCA (Transparent)	E (Ouverture en haut/à l'arrière)	150-300	150-200 301-500			
		210-400	150-300 301-500			
CTCB (Marron fumé)	F (Ouverture en haut/laterale)	410-550	150-300 301-500			
CTCT (Antistatique, Transparent)	G (Ouverture laterale/até-rale)	150-200	150-300 301-500			
		210-400	150-300 301-500			
		410-550	150-300 301-500			

Ordering Example

Référence pièce - H - A - W
Type Position de la poignée
CTCA E - 200 - 150 - 300

Alterations

Référence pièce - H - A - W - (FCB, MGC, TK, TKL, TKR)

Type Position de la poignée
CTCA F - 200 - 150 - 300 - MGC
CTCT G - 300 - 300 - 200 - TKL

Modifications	Loquets magnétiques inclus	Services d'expédition et de montage
Code	MGC	TK, TKL, TKR
Spéc.	Des loquets magnétiques (MGCC3) sont inclus pour l'ouverture/la fermeture de la fenêtre. S'applique aux positions de poignée E et F uniquement	Le produit est entièrement assemblé avant expédition. Sélectionnez TK pour les positions de poignée E et F, et TKL (gauche) ou TKR (droite) pour G.

Example

CTCAG