


Engrenage conique

Angle de pression 20°, type droit/en spirale, modules 1.0, 1.5, 2.0

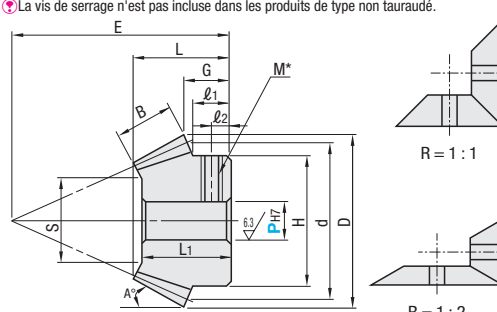
Engrenage hélicoïdal

Angle de pression 20°, angle avec hélice 45°, modules 1.0, 1.5, 2.0, 2.5, 3.0



Type		Type en spirale		Matériau	Traitement de surface	Accessoire
Alésage droit	Rainure+taroudage	Alésage droit + taroudage	Rainure+taroudage			
KGEASH	KGEAST	KGEASK	KGEAPT	EN 1.1191 équiv.	Oxydé noir	Vis de serrage (EN 1.7220 équiv., oxydé noir)
KGEASHB	KGEASTB	KGEASKB	KGEAPTB			
KGEASHG	KGEASTG	KGEASKG	KGEAPTG			
KGHS	KGTS	KGKS				
				EN 1.4301 équiv.		Vis de serrage (EN 1.4301 équiv.)

La vis de serrage n'est pas incluse dans les produits de type non taraudé.



Précision : JIS B 1702 (niveau 4)

Référence pièce		Nominal	Diam. d'alésage d'arbre P _{ht} (incrément de 1mm)		Sens de torsion	Nombre de dents	R (Rapport d'engrenage)	Nombre d'engrenage d'accouplement	B	H	d	D	S	E	L	G	l ₁	l ₂	L ₁	A°	M (normal)
Type	Module		Alésage droit + taroudage	Rainure + taroudage																	
Alésage droit KGEASH KGEASHB KGEASHG KGHS	1.0	2020	6, 8	8	L R	20	1:1	2020	4.3	16	20	21.41	11.8	21	14.53	11.71	9	4.5	13	49°3'	M4
		2525	6, 8, 10	8, 10	L (gauche)	30	1:1	2525	5.3	20	25	26.41	15	23	14.7	11.21	8	4	13	48°51'	M4
		3030	8, 10, 12	8, 10, 12	R (droite)	40	1:2	3030	6.2	22	30	31.41	19.4	26	15.89	11.71	8.9	4.5	14.5	47°42'	M4 (M5)
		2040	6, 8	8	L (gauche)	20	1:2	2040	5.7	16	20	21.79	12.1	29.6	15.03	10.05	8.6	4	14	29°8'	M4
		4020	8, 10, 12	8, 10, 12	R (droite)	40	1:2	4020	5.7	25	40	40.89	28.4	21.8	15.02	12.69	8	4	13	66°0'	M4 (M5)
Alésage droit + taroudage KGEAST KGEASTB KGEASTG KGTS	1.5	2020	10, 12	10, 12	L R	20	1:1	2020	6.8	24	30	32.12	17.7	28	18.53	14.06	10	5	16.5	49°3'	M4
		2525	10-14	10-14	L (gauche)	25	1:1	2525	7.5	30	37.5	39.62	23.7	34	21.26	16.31	11.5	5	19	48°51'	M4
		3030	12-16	12-16	R (droite)	30	1:1	3030	9.3	33	45	47.12	29.6	38	22.83	16.56	12.34	6	21	47°42'	M5
		1836	8, 10, 12	8	L (gauche)	18	1:2	1836	9.8	22	27	29.68	12.1	40.74	22.96	14.41	12.5	6	21	29°25'	M4
		3618	10-15	10-15	R (droite)	36	1:2	1836	9.8	30	54	55.34	34.3	26.75	18.54	14.59	10	5	15.5	66°17'	M5
Rainure+taroudage KGEASK KGEASKB KGEASKG KGKS	2.0	2020	12-14	12-14	L R	20	1:1	2020	8.5	34	40	41.32	23.9	37	24	18.41	14	7	21	49°3'	M5
		2525	10, 12	10, 12	L (gauche)	25	1:1	2525	10.5	42	50	51.33	32.3	40	23.34	16.41	10.99	5	21	48°51'	M5
		3030	16-18	16-18	R (droite)	30	1:1	3030	12.4	44	60	61.36	38.9	51	30.77	22.41	16.79	8	28	47°42'	M6
		1836	10	10	L (gauche)	18	1:2	3618	12.6	28	36	37.81	19.1	53.12	29	18.01	15.12	7	27	29°25'	M4
		3618	12-14	12-14	R (droite)	36	1:2	1836	12.6	36	72	72.15	47.6	35.21	24.07	19	13	6.5	21	66°17'	M5

Les dim. marquées d'un * sont uniquement applicables à EN 1.1191 équiv. Les dim. entre () correspondent au type en acier inoxydable 304. Le module 1.0 n'est pas disponible pour le type KGHS (type à alésage droit de EN 1.4301 équiv.). Les engrenages coniques en spirale provenant de fabricants différents pourraient ne pas s'engrener correctement. Toujours choisir les lots d'accouplement de MISUMI. Remarque : Les engrenages sont vendus à l'unité, non par lots. Spécifier 10K comme dim. P si la largeur de la rainure est de 4.0mm (1.8mm de haut) pour le type rainure + taroudage avec alésage d'arbre d'un diam. de 10. P1498 Les dim. de vis de serrage sont respectivement M4x3, M5x4 et M6x5.

Référence pièce		Nominal	Diam. d'alésage d'arbre P _{ht} (incrément de 1mm)		Sens de torsion	Nombre de dents	R (Rapport d'engrenage)	Nombre d'engrenage d'accouplement	B	H	d	D	S	E	L	G	l ₁	l ₂	L ₁	A°	M (normal)
Type	Module		Alésage droit + taroudage	Rainure + taroudage																	
Alésage droit + taroudage KGEAPT KGEAPTB KGEAPTG Rainure+taroudage KGEAPK KGEAPKB KGEAPKG	1.0	2020	6, 8	8	L R	20	1:1	2020	4.5	16	20	21.12	11.3	21	14.43	11.56	9	4.5	13	50°31'	M4
		3030	10, 12	10, 12	L (gauche)	30	1:1	3030	6.2	22	30	31.09	19.4	26	15.67	11.54	9	4.5	14.5	48°21'	M5
		2040	8, 10, 12	8	L (gauche)	20	1:2	2040	5.7	16	20	21.87	12.1	29.6	15	10.07	8.6	4	14	30°13'	M4
		4020	10, 12	10, 12	R (droite)	40	1:2	4020	5.7	25	40	40.41	28.4	21.8	14.57	12.21	8	4	13	65°36'	M5
		2020	10, 12	10, 12	L R	20	1:1	2020	7	24	30	31.85	17.2	28	18.44	13.93	10	5	16.5	50°5'	M4
1.5	1.5	3030	12-16	12-16	L (gauche)	30	1:1	3030	9.3	33	45	46.79	29.7	38	22.64	16.4	12	6	21	47°54'	M5
		1836	8, 10, 12	8	L (gauche)	18	1:2	3618	9.8	22	27	30.09	12.2	40.74	22.96	14.51	12.49	6	21	30°44'	M4
		3618	10-15	10-15	R (droite)	36	1:2	1836	9.8	30	54	54.76	34.3	26.75	18.01	14.01	9	4.5	15.5	65°57'	M5

Utiliser le type en spirale dans les lots L et R. Les engrenages coniques en spirale provenant de fabricants différents pourraient ne pas s'engrener correctement. Toujours choisir les lots d'accouplement de MISUMI. Remarque : Les engrenages sont vendus à l'unité, non par lots. Spécifier 10K comme dim. P si la largeur de la rainure est de 4.0mm (1.8mm de haut) pour le type rainure + taroudage avec alésage d'arbre d'un diam. de 10. P1498

Ordering Example: Référence pièce - Nombre de dents - Diam. d'alésage d'arbre P_{ht} - Sens de torsion
KGEASH1.0 - 2020 - 6 - R
KGEAPTG1.5 - 3618 - 10 - R

Module	Nominal	Prix unitaire x1 ~ 5.													
		Type droit					Type en spirale								
		Alésage droit		Alésage droit + taroudage			Rainure+taroudage								
1.0	2020	KGEASH	KGEASHB	KGEASHG	KGHS	KGEAST	KGEASTB	KGEASTG	KGTS	KGEASK	KGEASKB	KGEASKG	KGKS		
	2525														
	3030														
	2040														
	4020														
1.5	2020														
	2525														
	3030														
	1836														
	3618														
2.0	2020														
	2525														
	3030														
	1836														
	3618														


Module	Nominal	Prix unitaire x1 ~ 5.					
		Type en spirale		Type droit			
		Alésage droit + taroudage		Rainure+taroudage			
1.0	2020	KGEAPT	KGEAPTB	KGEAPTG	KGEAPK	KGEAPKB	KGEAPKG
	3030						
	2040						
	4020						
	2020						
1.5	3030						
	1836						
	3618						

Ordering Example: Référence pièce - Nominal - Diam. d'alésage d'arbre P_{ht} - Sens de torsion - (KC90, KC120)
KGEAPT1.0 - 3030 - 10 - R - KC90

Modifications: Code KC90, Spéc. Ajoute une autre vis de serrage à 90°. Ne s'applique pas au type à alésage droit.

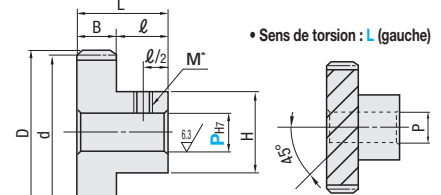
Code KC120, Spéc. Ajoute une autre vis de serrage à 120°. Ne s'applique pas au type à alésage droit.

Caractéristiques : engrenages droits utilisés pour la transmission entre des arbres non parallèles.



Type		Matériau	Traitement de surface	Accessoire
Alésage droit	Rainure+taroudage			
NEGHN	NEGTN	EN 1.1191 équiv.	Oxydé noir	Vis de serrage (EN 1.7220 équiv., oxydé noir)
NEGBN	NEGTN			
NEGHS	NEGTS	EN 1.4301 équiv.		Vis de serrage (EN 1.4301 équiv.)
NEGMN	NEGTM			

La vis de serrage n'est pas incluse dans les produits de type non taraudé.



Sens de torsion : L (gauche) • Sens de torsion : R (droite)

Spécifications d'alésage de l'arbre: Alésage droit, Alésage droit + taroudage, Rainure+taroudage

Liste des dim. de trou taraudé: M, Accessoire, Vis de serrage

Précision : nouvelle, JIS B 1702-1, niveau 9 / Précision JIS B 1702, niveau 5

Référence pièce	Type	Module	Nombre de dents	Diam. d'alésage d'arbre P _{ht} (incrément de 1mm)			Sens de torsion	d	D	B	H	L	l	
				Alésage droit	Alésage + taroudage	Rainure + taroudage								
Alésage droit NEGHN NEGBN NEGHS NEGMN	1.0		13	6-7	8	18.38	20.38	10	15	20	10			
			15	6-10	8	21.21	23.21		18					
			20	8-16	8-13	28.28	30.28		25					
			26	10-20	10-17	36.77	38.77		30					
			30	10-25	10-22	42.43	44.43		35					
	1.5			10	8	10	21.21	24.21	15	16	25	10		
				13	10-14	10-12	27.58	30.58		23				
				15	10-16	10-13	31.82	34.82		25				
				20	12-20	12-17	42.43	45.43		30				
				26	12-30	12-26	55.15	58.15		40				
	Alésage droit + taroudage NEGTN NEGTB NEGTS NEGTM	2.0		10	12-13	12	28.28	32.28	20	22	35	15		
				13	12-20	12-17	36.77	40.77		30				
				15	12-25	12-22	42.43	46.43		35				
				20	15-33	15-30	56.57	60.57		45				
				26	20-46	20-44	73.54	77.54		60				
Rainure+taroudage NEGMN NEGBN NEGKS	2.5		10	12-17	12-14	48.85	52.85	22	26	38	16			
			13	15-25	15-22	53.03	57.03		35					
			15	15-30	15-26	58.03	62.03		40					
			20	20-46	20-44	70.71	75.71		60					
			26	20-56	20-50	91.92	96.92		70					
	3.0			10	15-24	15-21	106.07	111.07	25	80	43	18		
				13	20-33	20-30	127.28	133.28		90				