


Pignons de renvois avec moyeu

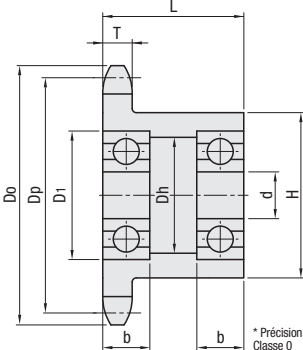
Séries 35B, 40B, 50B, 60B

Caractéristiques : galets tendeurs avec roulements intégrés de chaque côté des pignons à usage courant.



Type	M Matériau	Roulement	S Traitement de surface
DRCBW	EN 1.1191 équiv. (Pointe de la dent trempée par induction)	Acier	Oxydé noir
DRCSBW	EN 1.4301 équiv.	Acier inoxydable	-

• Pour les arbres en porte-à-faux, voir [P.883-906](#).
• Pour le réglage de la tension côté arbre mené, voir Unités de tendeurs [P.1555](#).

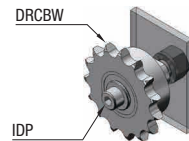


* Précision du roulement : JIS B1514 Classe 0
• Les roulements sont ajustés avec force

Référence pièce Type	N°	Nombre de dents	d	Dp	Do	Dh	Moyeu		T	Dimensions du roulement			Prix unitaire			
							H	L		N°	D1	b	DRCBW	DRCSBW		
DRCBW DRCSBW	35	10	10	30.82	34	13	*24.5	20	4.3	6700ZZ	15	4				
		12	12	36.80	41	18	*30.5				6801ZZ	21			5	
		13	12	39.80	44	18	*32				6801ZZ	21			5	
		14	12	42.81	47	21	32				6901ZZ	24			6	
		15	12	45.81	51	24	35				6001ZZ	28			8	
		16	12	48.82	54	24	37				6001ZZ	28			8	
		18	15	54.85	60	28	44				6002ZZ	32			9	
		20	15	60.89	66	28	50				6002ZZ	32			9	
		21	15	63.91	69	28	53				6002ZZ	32			9	
		25	20	76	81	34	53				6904ZZ	37			9	
		32	20	97.18	102	34	53				6904ZZ	37			9	
		40	22	10	12	41.10	46				18	*32			22	7.2
	11			12	45.08	51	21	*36	6901ZZ	24	6					
	12			12	49.07	55	24	*40	6001ZZ	28	8					
	13			12	53.07	59	24	37	6001ZZ	28	8					
	14			12	57.07	63	24	42	6001ZZ	28	8					
	15			15	61.08	67	28	46	6002ZZ	32	9					
	25		16	15	65.1	71	28	50	6002ZZ	32	9					
			17	20	69.12	76	34	54	6904ZZ	37	9					
			18	20	73.14	80	34	57	6904ZZ	37	9					
			19	20	77.16	84	34	62	6904ZZ	37	9					
			20	25	81.18	88	36	67	6905ZZ	42	9					
			24	25	97.3	104	36	63	6905ZZ	42	9					
	50	25	25	101.33	108	36	63	6905ZZ	42	9						
26			25	105.36	112	36	63	6905ZZ	42	9						
12			15	61.34	69	29	*50	25	8.7	6202ZZ	35	11				
14		15	71.34	79	29	52	6202ZZ				35	11				
15		20	76.35	84	34	57	6904ZZ				37	9				
28		17	20	86.39	94	34	67	6904ZZ	37	9						
	18	25	91.42	100	41	72	6005ZZ	47	12							
	20	25	101.48	110	41	73	6005ZZ	47	12							
60	32	24	30	121.62	130	48	73	6006ZZ	55	13						
		28	35	141.79	150	49	73	6907ZZ	55	10						
		12	15	73.6	83	29	51	6202ZZ	35	11						
	40	14	20	85.61	95	40	62	6204ZZ	47	14						
		15	20	91.62	101	40	68	6204ZZ	47	14						
		17	25	103.67	113	45	73	6205ZZ	52	15						
70	32	19	30	115.74	126	55	83	6206ZZ	62	16						
		20	30	121.78	132	55	83	6206ZZ	62	16						
		22	30	133.86	144	55	83	6206ZZ	62	16						
	40	25	35	151.99	162	60	83	6207ZZ	72	17						
		30	35	182.25	193	60	83	6207ZZ	72	17						
		30	35	182.25	193	60	83	6207ZZ	72	17						

Ordering Example Référence pièce - Nombre de dents
DRCBW50 - 20
DRCSBW40 - 25

ex Example Des combinaisons de ces ex. d'application sont disponibles sur notre site Web. Infos concernant la procédure de sélection [P.87](#)




Pignons de renvoi avec moyeu/petits galets tendeurs

Séries 2040B, 2050B, 2060B

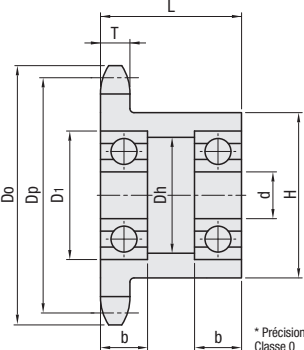
Caractéristiques : galets tendeurs avec roulements intégrés de chaque côté des pignons à pas double

Pas double



Type	M Matériau	Roulement	S Traitement de surface
DRCBW	EN 1.1191 équiv. (Pointe de la dent trempée par induction)	Acier	Oxydé noir

• Pour les arbres en porte-à-faux, voir [P.883-906](#).
• Pour le réglage de la tension côté arbre mené, voir Unités de tendeurs [P.1555](#).




* Précision du roulement : JIS B1514 Classe 0
• Les roulements sont ajustés avec force

Référence pièce Type	N°	Nombre de dents	d	Dp	Do	Dh	Moyeu		T	Dimensions du roulement			Prix unitaire					
							H	L		N°	D1	b						
DRCBW	2040	21	20	86.17	92	34	69	25	7.2	6904ZZ	37	9						
		23	25	94.15	100	36	77				6905ZZ	42			9			
		25	25	102.14	108	36	63				6905ZZ	42			9			
		19	25	97.78	105	41	73				28	8.7			6005ZZ	47	12	
		21	30	107.72	115	48										6006ZZ	55	13
		25	30	127.67	135	48										6006ZZ	55	13
	2060	19	30	117.34	126	55	83	40	11.7	6206ZZ	62	16						
			25	30	153.2	162	55				80	6206ZZ			62	16		
			25	30	153.2	162	55				80	6206ZZ			62	16		

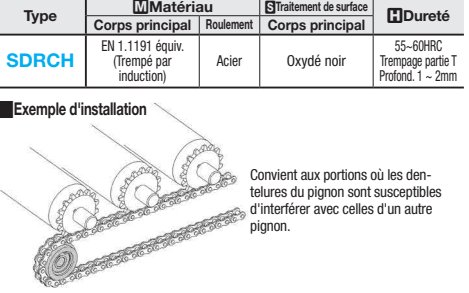
Ordering Example Référence pièce - Nombre de dents
DRCBW2040 - 23

Petits galets tendeurs

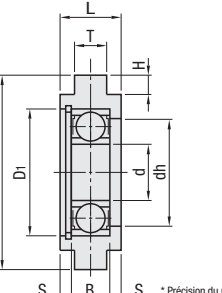


Type	M Matériau	Roulement	S Traitement de surface	D Dureté
SDRCH	EN 1.1191 équiv. (Trempé par induction)	Acier	Oxydé noir	55-60HRC Trempage partie T Profond. 1 - 2mm

Exemple d'installation



Convient aux portions où les dentures du pignon sont susceptibles d'interférer avec celles d'un autre pignon.



* Précision du roulement : JIS B1514 Classe 0

Référence pièce Type	N°	D	d	L	T	dh	H	S	Dimensions du roulement			Bague de retenue	Prix unitaire		
									N°	D1	B				
SDRCH	35	30	6	12	4.4	13	2.2	3	606ZZ	17	6	RTWN17			
		40	10	15		22			6000ZZ	26	8	RTWN26			
		50	12	16		26			3	6201ZZ	32	10		RTWN32	
		40	10	15		22			3.5	6000ZZ	26	8		RTWN26	
		50	12	16		26			2.2	3	6201ZZ	32		10	RTWN32
		60	15	19		29			4	6202ZZ	35	11		RTWN35	
	40	50	10	19	22	9	26	2.7	5.5	6000ZZ	26	8	RTWN26		
			60	12	19					4.5	6201ZZ	32	10		RTWN32
			70	15	19					29	4	6202ZZ	35		11
		60	60	12	23	11.8	26	3.5	6.5	6201ZZ	32	10	RTWN32		
			70	15	23					6	6202ZZ	35	11		RTWN35
			70	15	23					29	6	6202ZZ	35		11

Ordering Example Référence pièce - D
SDRCH40 - 60