


Tendeurs

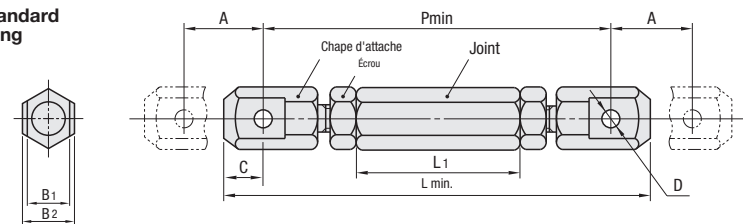
Standard / Long / Fileté

Caractéristiques : le couplage de ce tendeur avec l'extrémité d'une chaîne permet de régler la tension ou d'accrocher une pièce.

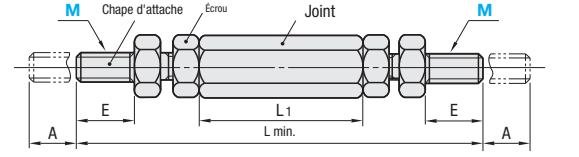


Type	Standard	Long	Fileté	Pièces	Matériau	Traitement de surface	Dureté
STRT	LSTRT	STBT	Joint	EN 1.0715 équiv.	Oxydé noir	-	-
			Chape d'attache	EN 1.1191 équiv.			
			Ecrou	EN 1.0038 équiv.			
STRTS	-	-	Joint	EN 1.4305 équiv.	-	-	-
			Chape d'attache	EN 1.4301 équiv.			
			Ecrou	EN 1.4301 équiv.			

• Standard
• Long



• Fileté



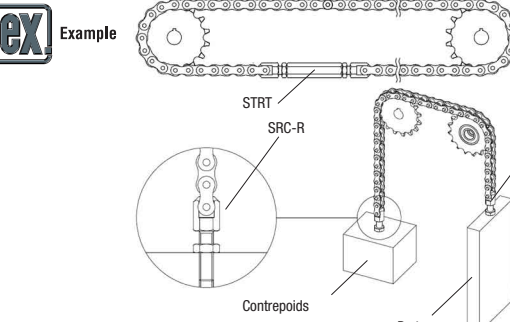
Type	L min.	Pmin	A	B1	B2	C	L1	D	Masse (g)	Prix unitaire	
										STRT	STRTS
11	40	36.4	4	2.4	5	1.8	20	1.7	6.6	-	-
15	46	41.6	5	3.4	6	2.2	22	1.7	9.6	-	-
25	62	56	7.5	4.8	7	3	33	2.4	18	-	-
35	85	76	10	7.4	10	4.5	43	3.7	44	-	-
40	110	98	13	11.2	13	6	55	4	105	-	-
50	135	120	16	13.8	17	7.5	67	5.2	215	-	-
60	161	143	20	17.8	19	9	81	6	330	-	-
80	201	177	21	22.6	24	12	95	8	680	-	-

* Le type STRTS est uniquement disponible pour les tailles marquées d'un *.

Type	L min.	Pmin	A	B1	B2	C	L1	D	Masse (g)	Prix unitaire
25	102.6	96.6	22.4	4.8	7	3	69	2.4	57	-
35	143	134	33	7.4	10	4.5	95	3.7	134	-
40	175	163	39	11.2	13	6	115	4	283	-
50	200	185	40	13.8	17	7.5	126	5.2	411	-
60	275	257	66	17.8	19	9	185	6	918	-
80	341	317	80	22.6	24	12	225	8	1741	-

Type	M (normal)	L min.	E	A	L1	Masse (g)	Prix unitaire
3	46	6	5	22	7.6	-	-
4	64	8	7.5	33	16	-	-
6	89	12	10	43	40	-	-
8	116	16	13	55	115	-	-
10	143	20	16	67	185	-	-
12	171	24	20	81	290	-	-
16	217	32	21	95	600	-	-

Ordering Example
Référence pièce
STRT40

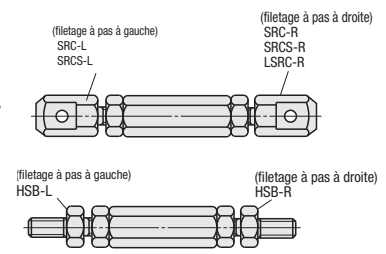


Exemple

Pour un réglage de tension de chaîne adapté à des mouvements répétitifs plutôt qu'à un mouvement rotatif

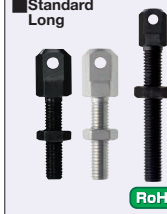
• Voir P.1562 pour commander des pièces de tendeur en une seule unité.

Sert de mécanisme destiné à ouvrir/fermer une porte coincée.

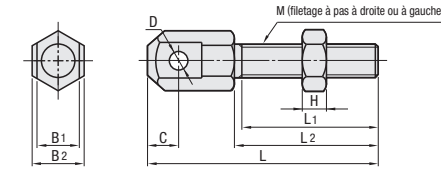


Composants de tendeur

Caractéristiques : les composants de tendeur peuvent être achetés séparément.



Type	Standard	Long	Pièces	Matériau	Traitement de surface	Dureté
SRC-R	SRC-L	LSRC-R	Corps principal	EN 1.1191 équiv.	Oxydé noir	35-40HRC
			Écrou	EN 1.0038 équiv.		
			Écrou	EN 1.4305 équiv.		
SRC-S-R	SRC-S-L	-	Corps principal	EN 1.4301 équiv.	-	-
			Écrou	EN 1.4301 équiv.		
			Écrou	EN 1.4301 équiv.		




Type	M (normal)	L1	L2	L	C	D	B1	B2	H	Charge max. (kN)		Masse (g)	Prix unitaire	
										SRC-R, L	SRC-S-R, L		SRC-R, L	SRC-S-R, L
15	3	10	12	20.6	2.2	1.7	3.4	6	1.8	0.44	-	2.8	-	-
25	4	16.5	18	28.2	3	2.4	4.8	7	2.4	0.78	0.68	5	-	-
35	6	23.5	25	40	4.5	3.7	7.4	10	3.6	1.96	1.57	12	-	-
40	8	31	33	52.5	6	4	11.2	13	5	3.53	2.84	30	-	-
50	10	39	41	65	7.5	5.2	13.8	17	6	5.68	4.51	60	-	-
60	12	47	49	78	9	6	17.8	19	7	8.23	6.57	100	-	-
80	16	57	60	98	12	8	22.6	24	10	15.4	12.3	210	-	-

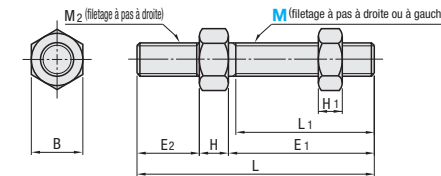
* 15 n'est pas disponible pour SRC-S-R. Le type SRC-S-L est uniquement disponible pour les tailles marquées d'un *.

* Vérifier la tension admissible des chaînes couplées.

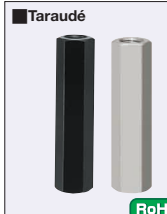
Type	M (normal)	L1	L2	L	C	D	B1	B2	H	Charge max. (kN)	Masse (g)	Prix unitaire
25	6	35	38	48.2	3	2.4	4.8	7	3.6	0.78	11	-
35	8	50	54	69	4.5	3.7	7.4	10	5	1.96	27	-
40	10	60	64.5	84	6	4	11.2	13	6	3.53	56	-
50	12	65	71	95	7.5	5.2	13.8	17	7	5.68	94	-
60	16	100	106	135	9	6	17.8	19	10	8.23	218	-
80	20	119	127	165	12	8	22.6	24	12	15.4	414	-



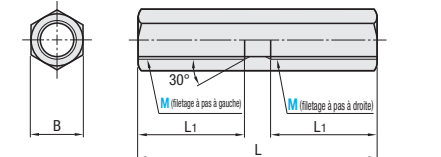
Type	Pièces	Matériau	Traitement de surface	Dureté
HSB-R	Corps principal	EN 1.1191 équiv.	Oxydé noir	35-40HRC
HSB-L	Écrou	EN 1.0038 équiv.		



Type	M (normal)	L1	E1	M2	E2	H	H1	L	B	Masse (g)	Prix unitaire
4	16.5	18	M 4	8	3.2	2.4	29.2	7	4	-	-
6	23.5	25	M 6	12	5	3.6	42	10	10	-	-
8	31	33	M 8	16	6.5	5	55.5	13	25	-	-
10	39	41	M10	20	8	6	69	17	45	-	-
12	47	49	M12	24	10	7	83	19	80	-	-
16	57	60	M16	32	13	10	105	24	170	-	-



Type	Matériau	Traitement de surface
SJN	EN 1.0715 équiv.	Oxydé noir
SJNS	EN 1.4305 équiv.	-



Type	M (normal)	L	L1	B	Masse (g)	Prix unitaire	
						SJN	SJNS
3	22	9	6	4	-	-	-
4	33	14	7	8	-	-	-
6	43	19	10	20	-	-	-
8	55	25	13	45	-	-	-
10	67	31	17	95	-	-	-
12	81	38	19	130	-	-	-
16	95	45	24	260	-	-	-

* Le type SJNS est uniquement disponible pour les tailles marquées d'un *.

Ordering Example
Référence pièce
SRC-R40
HSB-R8
SJN10