

# Blocs butoirs filetés

## En L, en T, à contre-alésage latéral, à 2 trous

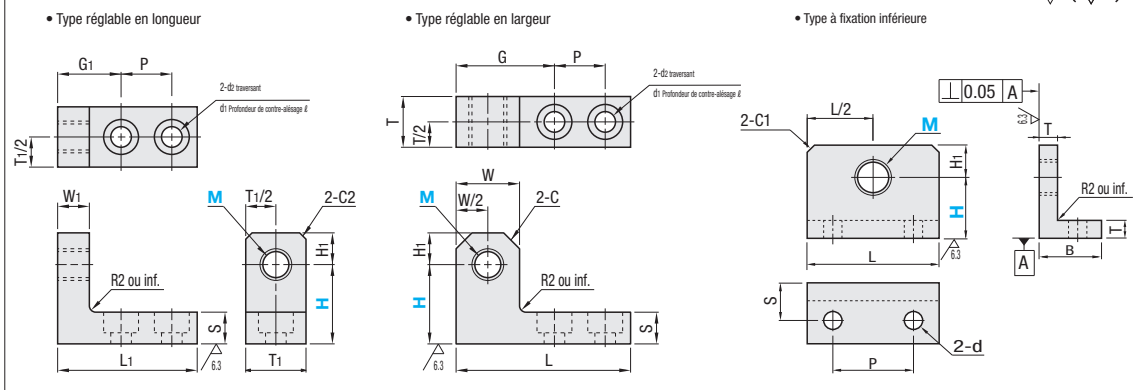
■ **Caractéristiques** : nombreuses formes sélectionnables pour vos applications. Le type en L est disponible en versions à longueur réglable, à largeur réglable et à fixation inférieure.



Type					Matériau	Traitement de surface
Réglable en longueur		Réglable en largeur	Fixation inférieure			
Normal	Fin	Normal	Normal	Fin	*EN 1.1191 équiv. EN 1.4301 équiv.	Oxydé noir Placage autocatalytique au nickel
AJLTT	AJLSTT	AJLCTY	AJLNM	AJLS		
AJLTTM	AJLSTTM	AJLCTYM	AJLNM	AJLSS		
AJLTS	-	-	AJLNS	-		

\* EN 1.0038 équiv. pour le type à fixation inférieure

RoHS 10



■ **Type réglable en longueur**

Référence pièce	Type	M	Sélection H	H <sub>1</sub>	T <sub>1</sub>	MxPas		W <sub>1</sub>	L <sub>1</sub>	S	P	G <sub>1</sub>	d <sub>1</sub>	d <sub>2</sub>	ℓ	Prix unitaire		
						Normal	Fin									AJLTT	AJLTTM	AJLTS
(normal) AJLTT AJLTTM AJLTS	3	15 20	4	9	3x0.5	3x0.35	5	25	6	10	10	6.5	3.5	3.5				
	4	15 20			4x0.7	4x0.5												
	5	15 20			5x0.8	5x0.5	8	32	8	10	15	8	4.5	4.5				
	6				6x1.0	6x0.75												
	8				8x1.25	8x0.75												
	10	25 30 35	10	22	10x1.5	10x1.0	10	44	10	16	20	11	6.5	6.5				
	12				12x1.75	12x1.0												
	16				16x2.0	16x1.5	15	65	15	30	25	14	9	9				
20	35 40	15	30	20x2.5	20x1.5													

■ **Type réglable en largeur**

Référence pièce	Type	M	Sélection H	H <sub>1</sub>	T	MxPas		L	W	S	C	P	G	d <sub>1</sub>	d <sub>2</sub>	ℓ	Prix unitaire	
						Normal	Fin										AJLCTY	AJLCTYM
(normal) AJLCTY AJLCTYM	3	10 15	4	9	3x0.5	3x0.35	28	8	6	2	10	13	6.5	3.5	3.5			
	4				4x0.7	4x0.5												
	5	15 20	6	10	5x0.8	5x0.5	32	10	8	2	10	17	8	4.5	4.5			
	6				6x1.0	6x0.75												
	8				8x1.25	8x0.75												
	10	20 25 30	10	16	10x1.5	10x1.0	55	20	10	5	16	31	11	6.5	6.5			
	12				12x1.75	12x1.0												
	16				16x2.0	16x1.5	75	30	15	7	20	45	14	9	9			
20	30 35 40	15	19	20x2.5	20x1.5													

■ **Type à fixation inférieure**

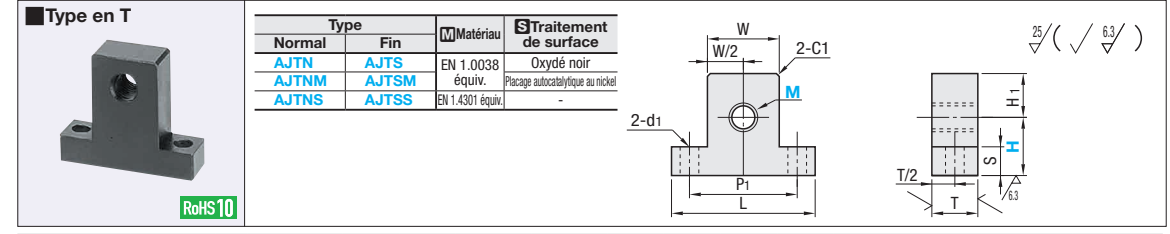
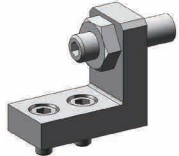
Référence pièce	Type	M	Sélection H	H <sub>1</sub>	T	MxPas		L	B	P	S	d	Prix unitaire		
						Normal	Fin						AJLNM	AJLNS	AJLSS
(normal) AJLNM AJLNS	3	15 20				3x0.5	3x0.35								
	4	15 20				4x0.7	4x0.5								
	5	15 20 25	10	6	5x0.8	5x0.5	30	20	14	12	4.5				
	6	15 20 25 30			6x1.0	6x0.75									
	8	25 30 40			8x1.25	8x0.75									
	10	25 30 40	15	10	10x1.5	10x1.0	40	30	20	20	6.5				
	12	25 30 40			12x1.75	12x1.0									
	16	30 40 50	20	15	16x2.0	16x1.5	60	40	30	27.5	9				
20	30 40 50			20x2.5	20x1.5										

La dimension T des modèles AJLNS et AJLSS (matériau : acier inoxydable) est indiquée entre ( ). M16 et M20 ne sont pas disponibles.

Ordering Example

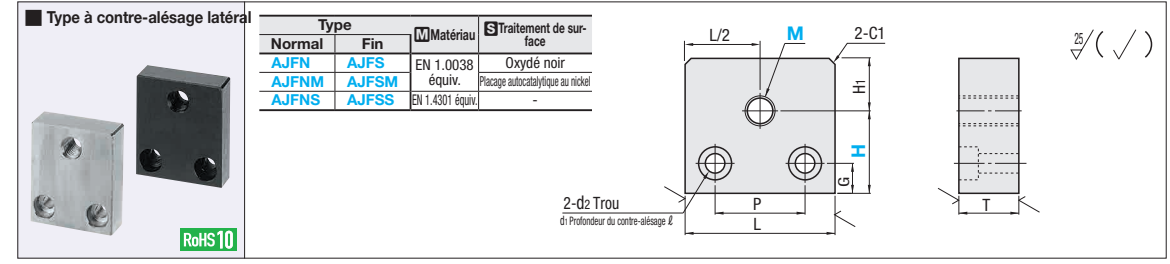
Référence pièce	-	H
AJLTS	-	15

Exemple La combinaison de ces exemples d'applications peut être sélectionnée sur le Web. Cliquez de la procédure de sélection sur le bouton Recherche.



■ **Type en T**

Référence pièce	Type	M	Sélection H	H <sub>1</sub>	T	MxPas		L	W	P <sub>1</sub>	d <sub>1</sub>	S	Prix unitaire		
						Normal	Fin						AJTN	AJTNM	AJTNS
(normal) AJTN AJTNM AJTNS	3	15 20				3x0.5	3x0.35								
	4	15 20				4x0.7	4x0.5								
	5	15 20	10	10	5x0.8	5x0.5	32	16	24	4.5	5				
	6	20 25 30			6x1.0	6x0.75									
	8	20 25 30			8x1.25	8x0.75									
(fin) AJTS AJTSM AJTSS	10	20 25 30	15	16	10x1.5	10x1.0	50	25	38	6.5	10				
	12	20 25 30			12x1.75	12x1.0									
	16	25 30 40	20	22	16x2.0	16x1.5	75	40	57	9	15				
	20	25 30 40			20x2.5	20x1.5									



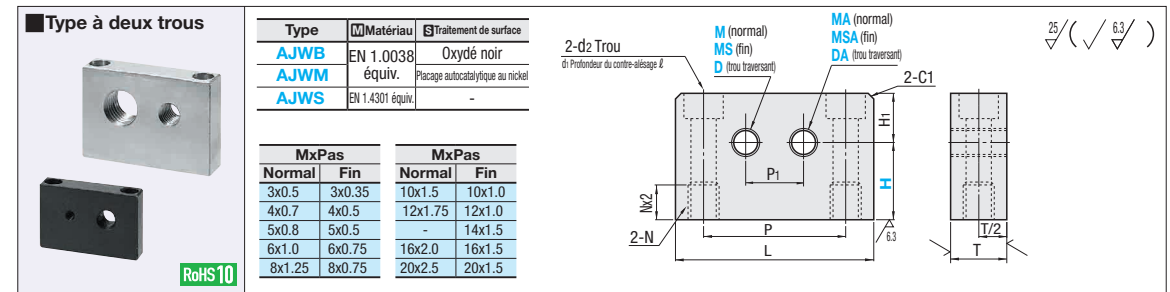
■ **Type à contre-alésage latéral**

Référence pièce	Type	M	Sélection H	H <sub>1</sub>	T	MxPas		L	P	d <sub>1</sub>	d <sub>2</sub>	ℓ	G	Prix unitaire		
						Normal	Fin							AJFN	AJFNM	AJFNS
(normal) AJFN AJFNM AJFNS	3	20 25				3x0.5	3x0.35									
	4	20 25				4x0.7	4x0.5									
	5	20 25	10	10	5x0.8	5x0.5	32	20	8	4.5	4.5	5				
	6	20 25 35			6x1.0	6x0.75										
	8	35 40 50			8x1.25	8x0.75										
	10	35 40 50	15	16	10x1.5	10x1.0	44 (50)	28	11	6.5	6.5	9				
	12	35 40 50			12x1.75	12x1.0										
	16	40 50	20	22	16x2.0	16x1.5	60 (65)	42	14	9	9	12				
20	40 50			20x2.5	20x1.5											

La dimension L des modèles AJFNS et AJFSS (matériau : acier inoxydable) est indiquée entre ( ).

Ordering Example

Référence pièce	-	H
AJTN8	-	25
AJFN5	-	20



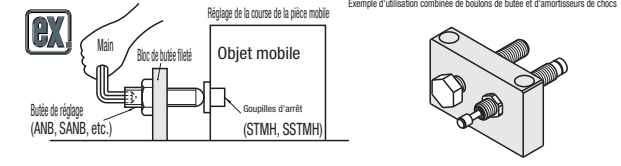
■ **Type à deux trous**

Référence pièce	Type	N°	Sélection M, MS, D	Sélection MA, MSA, DA	Sélection H	H <sub>1</sub>	T	L	P	P <sub>1</sub>	d <sub>1</sub>	d <sub>2</sub>	ℓ	N	Prix unitaire		
															AJWB	AJWM	AJWS
AJWB AJWM AJWS	1	3 4 5 6			15 20 25	15	12	54	42	20	9.5	5.5	5.5	M6			
	2	8 10 12 (14)			20 25 30	20	16	74	60	28	11	6.5	6.5	M8			
	3	16 20			20 25 30 40	20	22	86	70	34	14	9	9	M10			

(14) s'applique uniquement à MS (filetage fin).

Ordering Example

Référence pièce	-	M, MS, D	-	MA, MSA, DA	-	H
AJWM2	-	M8	-	MSA12	-	H30



Exemple d'utilisation combinée de boulons de butée et d'amortisseurs de chocs