



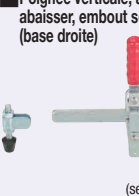
Dispositifs de serrage à genouillère

Poignée verticale, à abaisser (base droite)

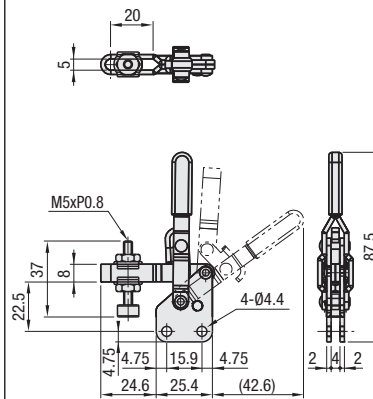
Dispositifs de serrage à genouillère

Poignée verticale, à abaisser, bras long (base à bride)

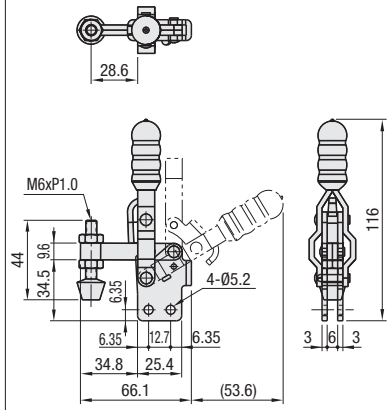
■ **Caractéristiques** : le modèle MC04-5S est une base droite d'un type d'embout soudé. 1N=0.101972kgf

■ Poignée verticale, à abaisser (base droite)	Référence pièce MC04-1S	■ Poignée verticale, à abaisser (base droite)	Référence pièce MC04-2S	■ Poignée verticale, à abaisser, embout soudé (base droite)	Référence pièce MC04-5S
	Matériau du corps EN 1.0038 équiv. Galvanisation au zinc		Matériau du corps EN 1.0038 équiv. Galvanisation au zinc		Matériau du corps EN 1.0038 équiv. Galvanisation au zinc
	Force de serrage (N) 441		Force de serrage (N) 882		Force de serrage (N) 2270
	Poids (g) 60		Poids (g) 170		Poids (g) 355
	Angle d'ouverture-fermeture du bras 100°		Angle d'ouverture-fermeture du bras 95°		Angle d'ouverture-fermeture du bras 100°
	Angle d'ouverture-fermeture de la poignée 56°		Angle d'ouverture-fermeture de la poignée 60°		Angle d'ouverture-fermeture de la poignée 56°
	Accessoire Boulon avec caoutchouc Matériau : NBR Dureté : Shore A70		Accessoire Boulon avec caoutchouc Matériau : NBR Dureté : Shore A70		Accessoire Boulon avec caoutchouc Matériau : NBR Dureté : Shore A70
	Prix unitaire		Prix unitaire		Prix unitaire

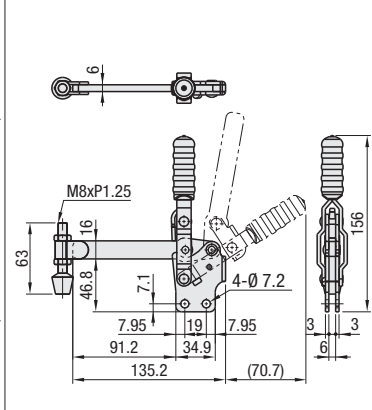
MC04-1S





MC04-2S

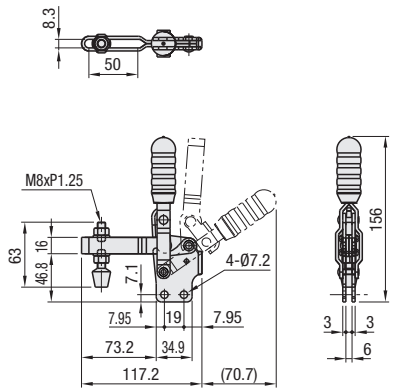


MC04-5S

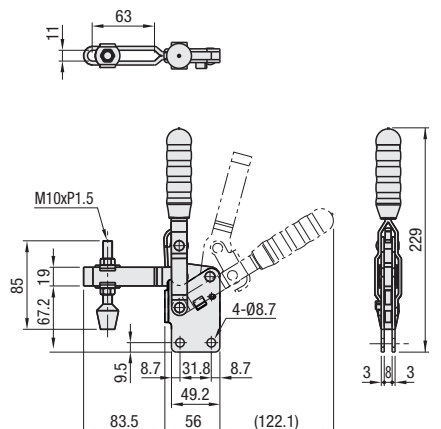


■ Poignée verticale, à abaisser (base droite)	Référence pièce MC04-3S	■ Poignée verticale, à abaisser (base droite)	Référence pièce MC04-4S
	Matériau du corps EN 1.0038 équiv. Galvanisation au zinc		Matériau du corps EN 1.0038 équiv. Galvanisation au zinc
	Traitement de surface Galvanisation au zinc		Traitement de surface Galvanisation au zinc
	Force de serrage (N) 2205		Force de serrage (N) 3332
	Poids (g) 355		Poids (g) 635
	Angle d'ouverture-fermeture du bras 100°		Angle d'ouverture-fermeture du bras 112°
	Angle d'ouverture-fermeture de la poignée 56°		Angle d'ouverture-fermeture de la poignée 61°
	Accessoire Boulon avec caoutchouc Matériau : NBR Dureté : Shore A70		Accessoire Boulon avec caoutchouc Matériau : NBR Dureté : Shore A70
	Prix unitaire		Prix unitaire

MC04-3S





MC04-4S

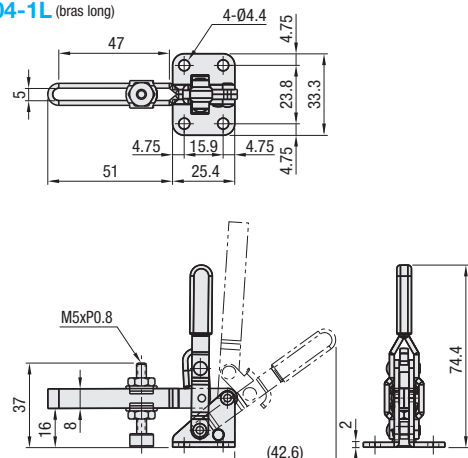


Ordering Example Référence pièce **MC04-1S**

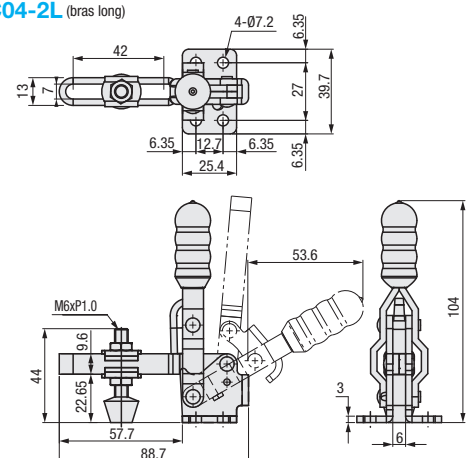
1N=0.101972kgf



■ Poignée verticale, à abaisser, bras long (base à bride)	Référence pièce MC04-1L	■ Poignée verticale, à abaisser, bras long (base à bride)	Référence pièce MC04-2L
	Matériau du corps EN 1.0038 équiv. Galvanisation au zinc		Matériau du corps EN 1.0038 équiv. Galvanisation au zinc
	Force de serrage (N) 186		Force de serrage (N) 392
	Poids (g) 75		Poids (g) 175
	Angle d'ouverture-fermeture du bras 100SDgr		Angle d'ouverture-fermeture du bras 95°
	Angle d'ouverture-fermeture de la poignée 56SDgr		Angle d'ouverture-fermeture de la poignée 60°
	Accessoire Boulon avec caoutchouc Matériau : NBR Dureté : Shore A70		Accessoire Boulon avec caoutchouc Matériau : NBR Dureté : Shore A70
	Prix unitaire		Prix unitaire

MC04-1L (bras long)

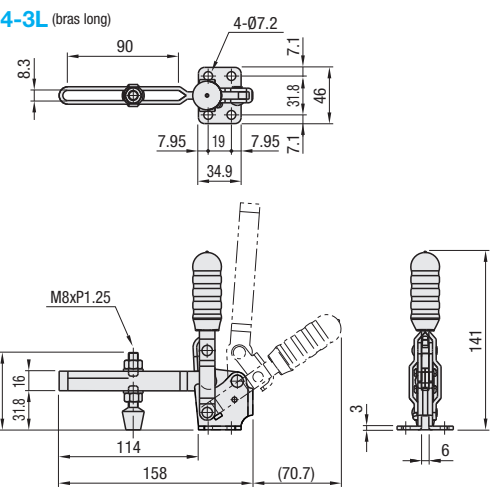


MC04-2L (bras long)

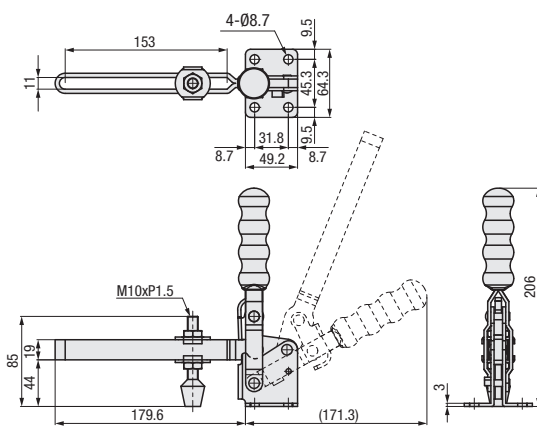


■ Poignée verticale, à abaisser, bras long (base à bride)	Référence pièce MC04-3L	■ Poignée verticale, à abaisser, bras long (base à bride)	Référence pièce MC04-4L
	Matériau du corps EN 1.0038 équiv. Galvanisation au zinc		Matériau du corps EN 1.0038 équiv. Galvanisation au zinc
	Traitement de surface Galvanisation au zinc		Traitement de surface Galvanisation au zinc
	Force de serrage (N) 784		Force de serrage (N) 1078
	Poids (g) 370		Poids (g) 815
	Angle d'ouverture-fermeture du bras 100°		Angle d'ouverture-fermeture du bras 112°
	Angle d'ouverture-fermeture de la poignée 56°		Angle d'ouverture-fermeture de la poignée 61°
	Accessoire Boulon avec caoutchouc Matériau : NBR Dureté : Shore A70		Accessoire Boulon avec caoutchouc Matériau : NBR Dureté : Shore A70
	Prix unitaire		Prix unitaire

MC04-3L (bras long)



MC04-4L (bras long)



Ordering Example Référence pièce **MC04-3L**