

[Réglages simplifiés] Axe des Z, boulon pousseur

[Réglages simplifiés] Axe des Z, vis d'alimentation Poignées standard/grandes

Caractéristiques : produit économique configuré pour l'utilisation sur l'axe des Z avec l'ajout d'un support à un étage à boulon pousseur pour l'axe des X. L'unité est plus compacte et présente des caractéristiques d'alimentation plus fines par rapport au type à vis d'alimentation, voir P.1952. - À utiliser pour des charges légères.

Caractéristiques : produit configuré pour l'utilisation sur l'axe des Z avec l'ajout d'un support à un étage à vis d'alimentation pour l'axe des X. Excellentes capacités de charge par rapport au type à boulon pousseur, voir P.1951.

Axe des Z, boulon pousseur RoHS 10

☑ Axe des X : **P.1893**
 ☑ Axe des XY : **P.1929** ⚙ Déplacement par rotation : 0.5mm

Normes de précision

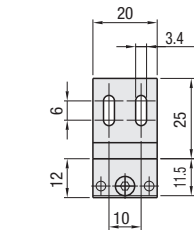
⚙ Comporte des jeux mécaniques comme indiqué ci-dessous ; non recommandée pour des applications de positionnement nécessitant de la précision.

Un point
Le boulon pousseur et le collier (modifications : -CL) peuvent être renforcés en combinant la pièce avec un écrou supplémentaire pour former une disposition à double-écrou.

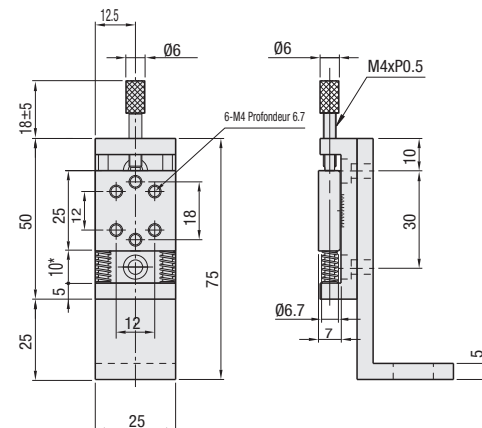
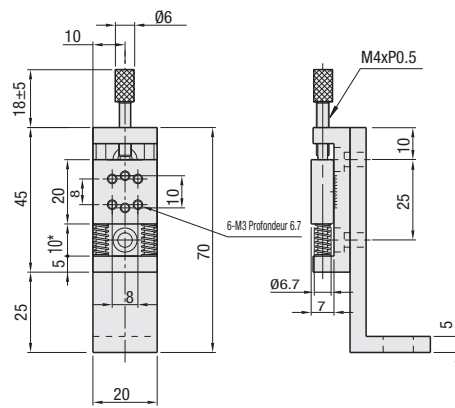
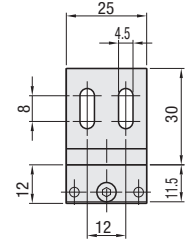
Type	Corps principal	Arbre	Ressort	Vis à pression	Accessoire
ZKNG	Matériau : Alliage d'aluminium S Traitement de surface : Anodisé noir	Matériau : EN 1.4305 équiv.	Matériau : EN 1.4301 équiv.	Matériau : EN 1.1191 équiv. (placage autocatalytique au nickel)	Vis d'assemblage à tête basse à six pans creux (CBS4-6) x2

* Dimensions lorsque l'échelle est fixée à 0

ZKNG20



ZKNG25



Référence pièce	Surface de l'étage (mm)	Distance de déplacement (mm)	Capacité de charge (N)	Poids (kg)	Prix unitaire
Type	N°				
ZKNG	20	±5	2	0.05	
	25			0.07	

⚙ Déplacement par rotation : 0.5mm ⚙ Graduation minimum : 0.5mm

Ordering Example **ZKNG20**

Example **ZKNEJ60 (P.1952)**
XKRKG60 (DR.1902)

Adapté aux réglages de la caméra d'agrandissement de l'axe des XZ en combinant avec une unité à crémaillère et pignon pour l'axe des X, voir P.1902.

Alterations **ZKNG20** - (CL) **CL**

Modification **Boulon de serrage opposé**

Le boulon du collier opposé destiné à la fixation de la table (M4, pas de 0.7) est inclus.

Spéc. **CL**

Code **CL**

Axe des Z, vis d'alimentation RoHS 10

☑ Axe des X : **P.1890**
 ☑ Axe des XY : **P.1930** ⚙ Déplacement par rotation 0.7mm

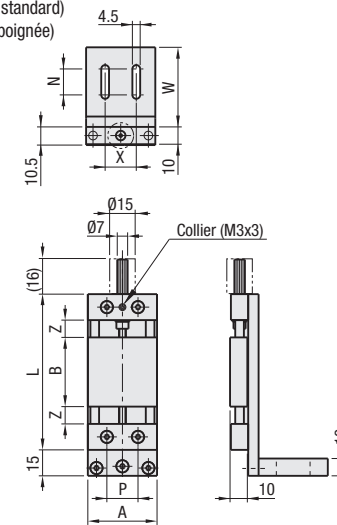
Normes de précision

⚙ Non recommandé lorsqu'une grande précision de positionnement est requise en raison de son jeu illustré à gauche.

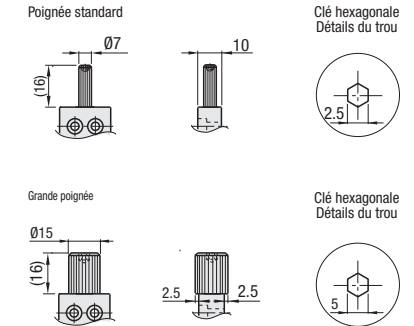
Un point
Des mouvements à course longue peuvent être facilement réalisés en utilisant une clé à six pans à bille.

Type	Corps principal	Arbre	Bouton	Vis d'alimentation	Accessoire
Poignée standard	Matériau : Alliage d'aluminium S Traitement de surface : Anodisé noir	Matériau : EN 1.4301 équiv.	Matériau : EN 1.4305 équiv.	Matériau : EN 1.4301 équiv.	Vis d'assemblage à tête à six pans creux (CBS4-15) x2

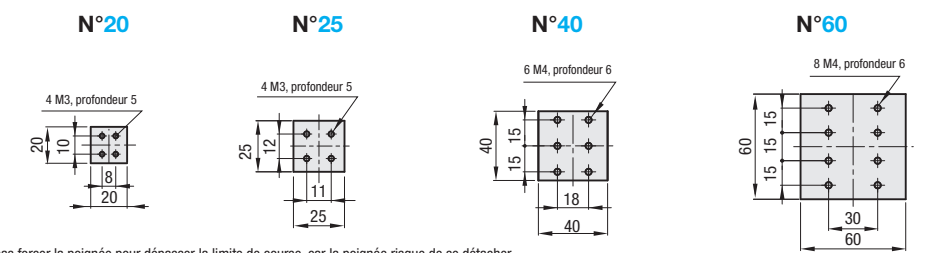
ZKNEJ (Poignée standard) ZKJL (Grande poignée)



Comparaison des formes de poignées



Dimensions des trous de montage (haut de l'étage)



⚙ Ne pas forcer la poignée pour dépasser la limite de course, car la poignée risque de se détacher.

Référence pièce	Surface de l'étage (mm)	Distance de déplacement (mm)	Z	L	P	W	X	N	Capacité de charge (N)	Poids (kg)	Prix unitaire	
Type	N°										ZKNEJ	ZKJL
ZKNEJ	20	±7	8	66	8	36	10	10	9.8	0.08		
ZKJL	25			71	11		15	10		0.10		
	40	±9	10	90	18	46	18	15	19.6	0.22		
	60	±13	15	120	30	56	40	20		0.39		

⚙ Déplacement par rotation : 0.7mm

Ordering Example **ZKJL40**

Alterations **ZKJL60** - (MMR) - (CLC) **CLC**
ZKNEJ20 - MMR - CLC
ZKNEJ40 - MMR - CLC

Modifications	Monter une étiquette graduée	Modification du collier (bouton moleté)
Spéc.	Ajoute une étiquette graduée sur un support d'axe des Z. ⚙ Graduation minimum : 0.5mm	Modification de vis de serrage à bouton moleté.
Code	MMR	CLC