

# [Standard] Axe des Z, queue d'aronde, à crémaillère et pignon Long

# [Haute précision] Axe des Z, queue d'aronde, à crémaillère et pignon Long

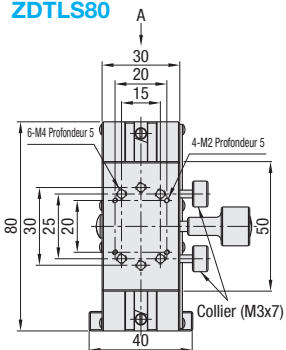
Points de comparaison avec des produits similaires | Précision du mouvement (linéarité) 50~60µm

P.1956

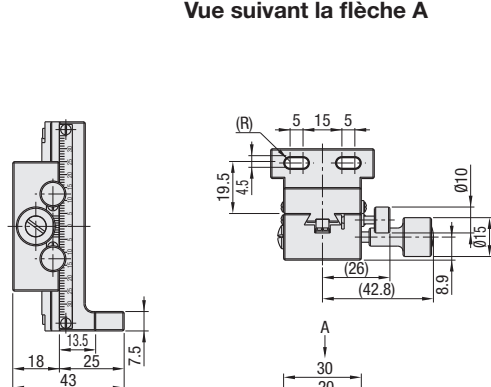
Caractéristiques : étages à crémaillère et pignon, course longue, tarif économique.

## Axe des Z, long

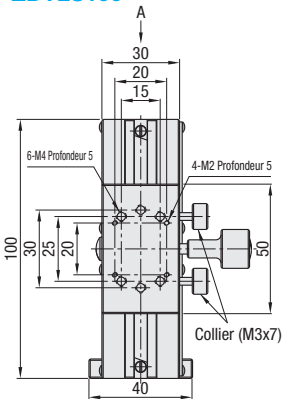
ZDTLS80



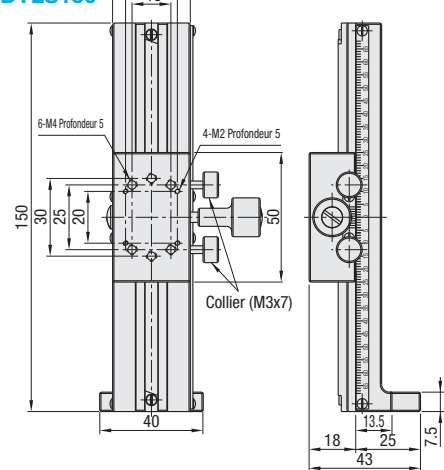
Vue suivant la flèche A



ZDTLS100



ZDTLS150



M Matériau : alliage d'aluminium  
S Traitement de surface : anodisé noir

Axe des X P.1907 RoHS 10

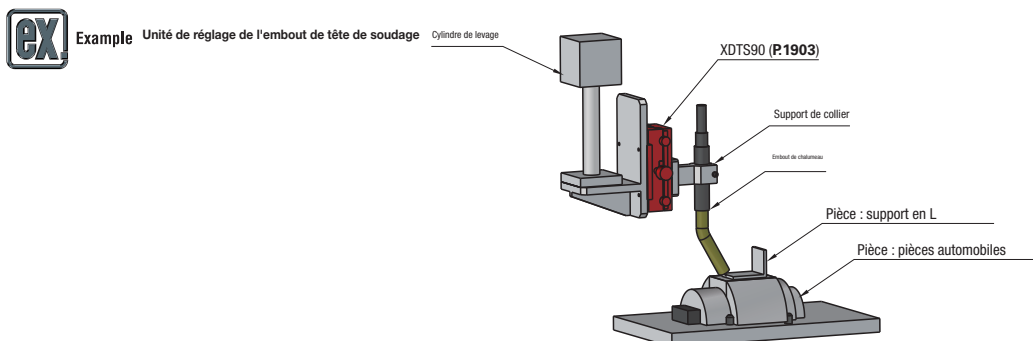
Étages de l'axe Z Produit existant à étage de haute précision : ZLWG (P.1956)

Référence pièce	Type	N°	Surface de l'étage (mm)	Distance de déplacement (mm)	Déplacement par rotation (mm)	Capacité de charge (N)	Précision de la course		Poids (kg)	Prix unitaire
							Linéarité			
ZDTLS		80	30x50	±30	16.7	14.7	50µm		0.16	
		100					60µm		0.19	
		150							0.24	

Résolution (indication de l'échelle du vernier) : 0,1 mm/division

Capuchon de bouton HDCVR15 (vendu séparément) : le diamètre des boutons de Ø15 peut être augmenté en installant le capuchon. P.2004

Ordering Exemple Référence pièce ZDTLS100

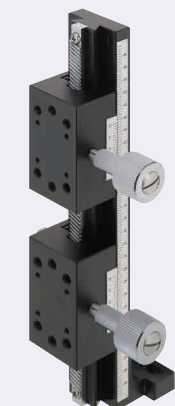
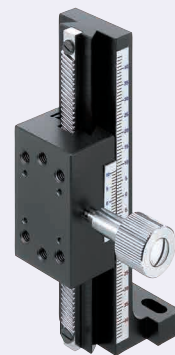


Assure la répétabilité : le réglage par le biais d'un étage plutôt que d'un support de fixation assure la répétabilité et permet d'éviter un désalignement du chalumeau.

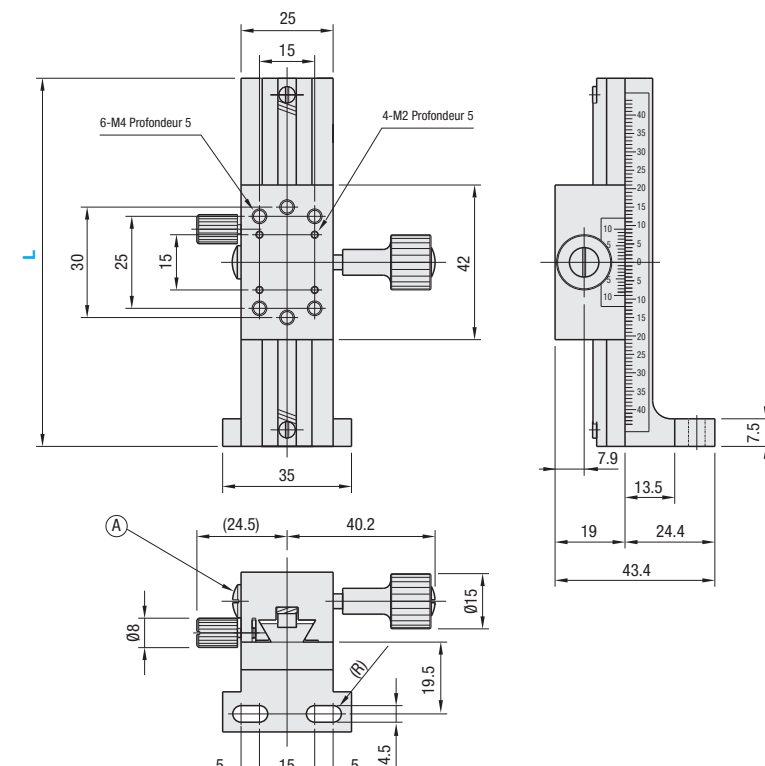
Caractéristiques : étages à course longue en alliage d'aluminium léger. La longueur peut être sélectionnée selon la course requise.

## Axe des Z, long

ZLWG (L=50, 70, 100, 150, 150-2)



Axe des X P.1904



L'échelle indiquée correspond à L100. Les échelles diffèrent pour L50, L70, L150 et L150-2.  
En tournant le vis de réglage de précharge (A) dans le sens horaire avec un tournevis plat, l'étage glisse lentement, et en la tournant dans le sens antihoraire, l'étage glisse rapidement et régulièrement.

M Matériau : alliage d'aluminium  
S Traitement de surface : anodisation noire  
Accessoire : CBST4-12 (x2)

Produits similaires d'étages standard (disponibles pour les tailles limitées uniquement) : (P.1955)

Référence pièce	Type	N°	L	Nombre de blocs	Distance de déplacement (mm)	Déplacement par rotation (mm)	Capacité de charge (N)	Précision de la course		Poids (kg)	Prix unitaire
								Linéarité			
ZLWG		50	50	1	±15	18	14.7	30µm		0.120	
		70	70	1	±25				0.135		
		100	100	1	±40				0.160		
		150	150	1	±65				0.215		
		150-2	150	2	±44				0.285		

Résolution (indication de l'échelle du vernier) : 0,1 mm/division

Capuchon de bouton HDCVR15 (vendu séparément) : le diamètre des boutons des étages à queue d'aronde de Ø15 peut être augmenté en installant le capuchon. P.2004

ZLWG150-2 est composé de deux blocs. Remarque : les courses sont plus courtes que celles des versions à un bloc.

Ordering Exemple Référence pièce ZLWG100