

[Haute précision] Axe des Z, vis d'alimentation à glissière à queue d'aronde

Bouton rallongé / collier renforcé

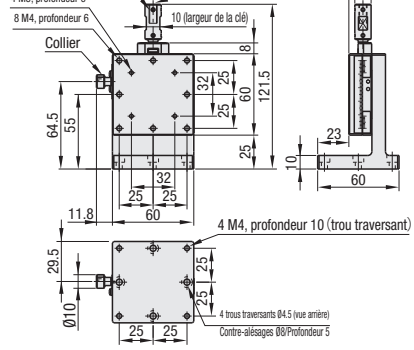
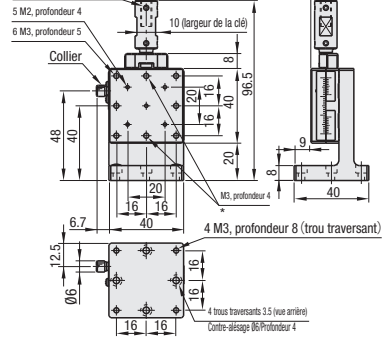
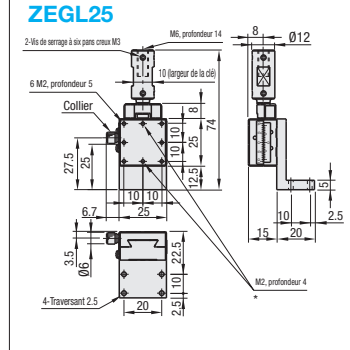
Caractéristiques : efficace lorsque les boutons d'alimentation sont difficiles à tourner à cause de la présence des objets montés sur le chariot ou que les boutons d'alimentation sont difficiles à atteindre car l'étage est profondément encastré dans une machine.

Axe des Z, bouton rallongé
(pas de 0.5mm)

Axe des X P1898
 Axe des XY P1934

RoHS 10

Conseils : méthode d'extension de bouton
La longueur et le diamètre du bouton peuvent être augmentés en utilisant le trou taraudé M6 de profondeur 14. (Ex.) Un bouton à sept branches (P1171) NKSM6-30 peut être monté pour allonger le bouton de 36mm. Utiliser de l'adhésif pour éviter que le prolongateur du bouton soit extrait.



* La profondeur sera courte en raison de la forme de l'étage.

Référence pièce	Type	N°	Surface de l'étage (mm)	Distance de déplacement (mm)	Déplacement par rotation (mm)	Capacité de charge (N)	Précision de la course Linéarité (µm)	Capacité de charge du moment (N · m)	Pas	Lacet	Roulement	Poids (kg)	Accessoires (x4)	Prix unitaire
ZEGL	25	25x25	±5	0.5	9.8	30	2.0	1.5	1.5	0.12	SCB2-8	0.12	SCB2-8 SCB3-8 SCB4-10	
	40	40x40	±7		9.8		4.0	3.0	3.0	0.27				
	60	60x60	±9		19.6		5.0	4.0	4.0	0.71				

Résolution (indication de l'échelle du vernier) : 0.1 mm/division
 Capuchon de rallonge HDEXT12 (vendu séparément) : permet d'augmenter le diamètre du bouton en plaçant une vis d'alimentation de Ø12. P2004
 Plaque de montage dans l'axe des XY : Utiliser cette plaque pour raccorder des étages dont les trous de montage ne correspondent pas. P1915

Ordering Example

Référence pièce

ZEGL60

Altersations

Référence pièce - (R)

ZEGL60 - R

Se reporter aux données CAO pour plus d'informations.

Modification

Modification de la position du collier (côté droit et côté gauche inversés)

Spéc.

Code

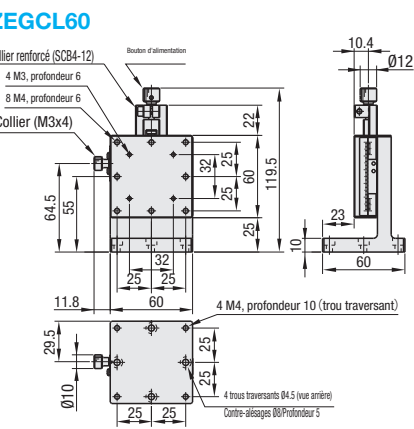
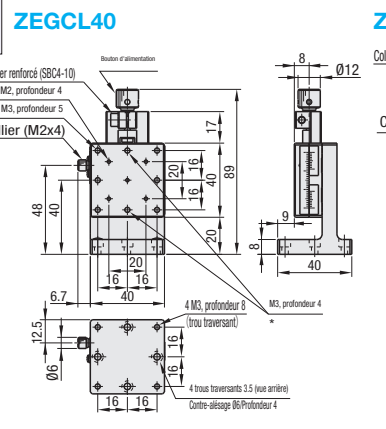
R

Caractéristiques : l'arbre de bouton d'alimentation de l'étage dans l'axe des Z est serré directement avec un collier fendu pour un meilleur maintien de la position.

Axe des Z, collier renforcé
(pas de 0.5mm)

Axe des X P1898
 Axe des XY P1934

RoHS 10



* La profondeur sera courte en raison de la forme de l'étage.

Référence pièce	Type	N°	Surface de l'étage (mm)	Distance de déplacement (mm)	Déplacement par rotation (mm)	Capacité de charge (N)	Précision de la course Linéarité (µm)	Capacité de charge du moment (N · m)	Pas	Lacet	Roulement	Poids (kg)	Accessoires (x4)	Prix unitaire
ZEGCL	25	25x25	±5	0.5	9.8	30	2.0	1.5	1.5	0.10	SCB2-8	0.10	SCB2-8 SCB3-8 SCB4-10	
	40	40x40	±7		9.8		4.0	3.0	3.0	0.27				
	60	60x60	±9		19.6		5.0	4.0	4.0	0.71				

Résolution (indication de l'échelle du vernier) : 0.1 mm/division
 Capuchon de rallonge HDEXT12 (vendu séparément) : permet d'augmenter le diamètre du bouton en plaçant une vis d'alimentation de Ø12. P2004
 Plaque de montage dans l'axe des XY : Utiliser cette plaque pour raccorder des étages dont les trous de montage ne correspondent pas. P1915
 Jeux résiduels avec un chariot maintenu uniquement par un collier renforcé. Utiliser avec une vis de collier.

Ordering Example

Référence pièce

ZEGCL40

Altersations

Référence pièce - (R)

ZEGCL60 - R

Se reporter aux données CAO pour plus d'informations.

Lorsque la modification R est spécifiée pour ZEGCL, la position du collier renforcé ne change pas.

Modification

Modification de la position du collier (côté droit et côté gauche inversés)

Spéc.

Code

R

[Réglages simplifiés] Axe des Z, vis d'alimentation

Pour les changements de configurations, pour première installation

Caractéristiques : unité pour axe des Z pouvant supporter une charge. Convient pour les changements de configuration de caméra et distributeur, avec peu de jeu et une échelle.

Axe des Z, pour les changements de configurations

RoHS 10

Déplacement par rotation : 1.5mm

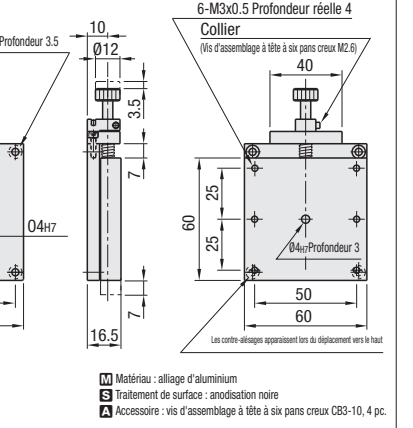
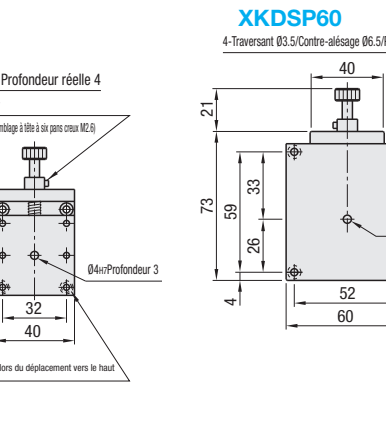
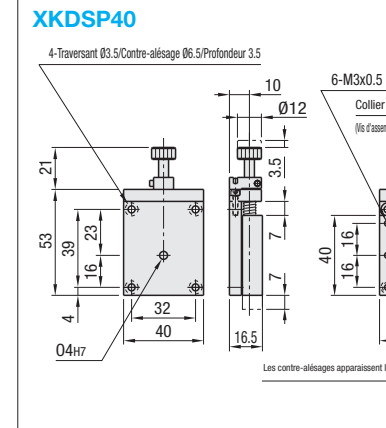
Normes de précision

0,1 ou inf.

0,15 ou inf.

0,1 ou inf.

Non recommandé lorsqu'une grande précision de positionnement est requise en raison de son jeu illustré à gauche.



Référence pièce	Type	N°	Surface de l'étage (mm)	Distance de déplacement (mm)	Capacité de charge (N)	Poids (kg)	Prix unitaire
XKDSP	40	40x40	±6	19.6	0.10	0.19	
	60	60x60	±6	39.2	0.19		

Ordering Example

Référence pièce

XKDSP60

Déplacement par rotation : 1.5mm

Graduation minimum : 0.5mm

Les charges admissibles sont pour l'utilisation dans une configuration sur l'axe des Z (dans le sens indiqué sur la photo).

Caractéristiques : unité pour axe des Z pouvant supporter une charge. L'écrou recouvert de nylon utilisé a peu de jeu. Adapté pour les axes réglés rarement, par exemple sur les caméras, etc.

Axe des Z, pour première installation

RoHS 10

Photo : face avant

Déplacement par rotation : 0.7mm

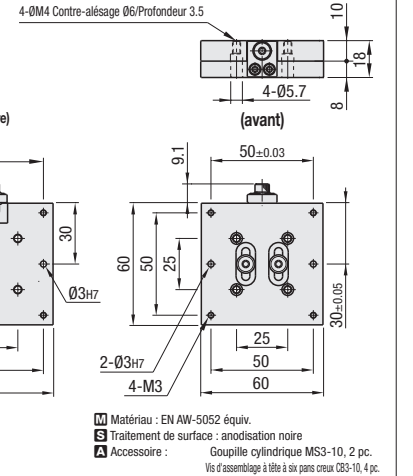
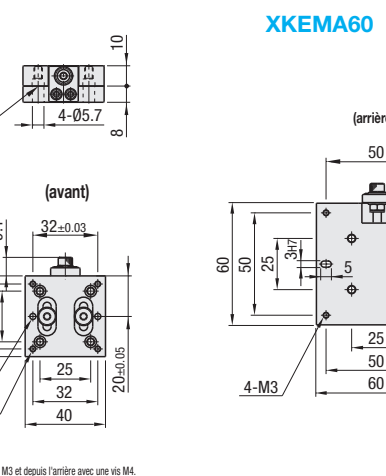
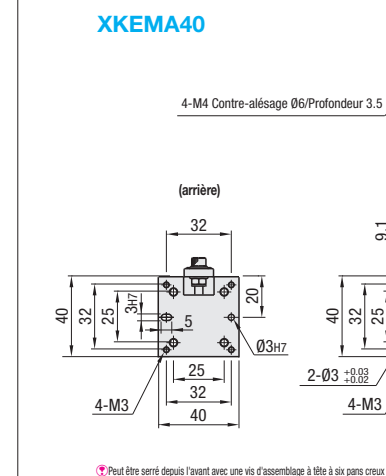
Normes de précision

0,1 ou inf.

0,1 ou inf.

Non recommandé lorsqu'une grande précision de positionnement est requise en raison de son jeu illustré à gauche.

Valeurs obtenues avant l'expédition.



Référence pièce	Type	N°	Surface de l'étage (mm)	Distance de déplacement (mm)	Capacité de charge (N)	Poids (g)	Prix unitaire
XKEMA	40	40x40	±3	49	70	160	
	60	60x60	±5	98	160		

Ordering Example

Référence pièce

XKEMA40

Peut être serré depuis l'avant avec une vis d'assemblage à tête à six pans creux M3 et depuis l'arrière avec une vis M4.

Les charges admissibles sont pour l'utilisation dans une configuration sur l'axe des Z (dans le sens indiqué sur la photo).

Matériau : EN AW-5052 équiv.
 Traitement de surface : anodisation noire
 Accessoire : Goupille cylindrique M3-10, 2 pc.
 Vis d'assemblage à tête à six pans creux C83-10, 4 pc.