

[Haute précision] Étages de niveau dans l'axe des Z, à vis hélicoïdale

Capacité de charge élevée

[Standard] Étages dans l'axe des Z à surface horizontale, support-élevateur

Capacité de charge élevée

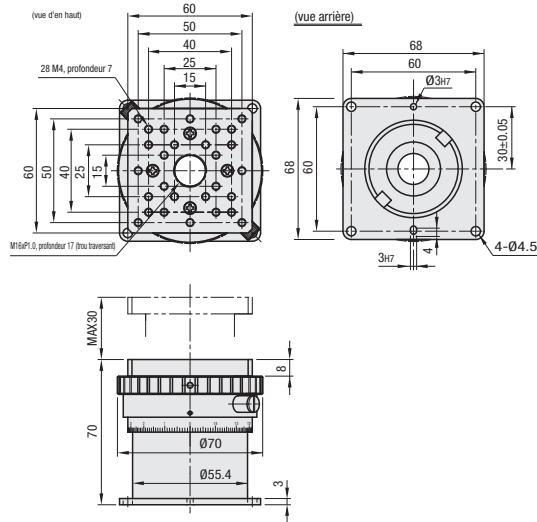
■ **Caractéristiques** : course plus longue que les étages dans l'axe des Z à surface horizontale à rouleaux croisés et capacités de charge équivalentes aux supports-élevateurs. Les vis à plusieurs filets sont utilisées pour éviter les jeux.

■ Étages dans l'axe des Z à surface horizontale, vis hélicoïdale

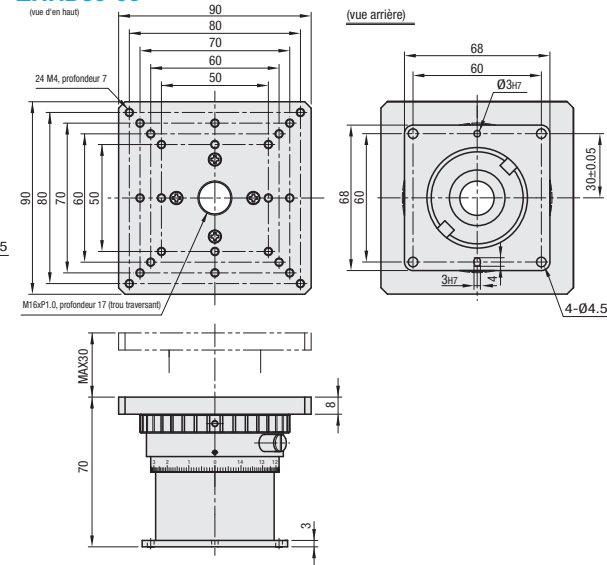


■ Avec plaques de montage (60, 90 carré)

ZHRD30-60

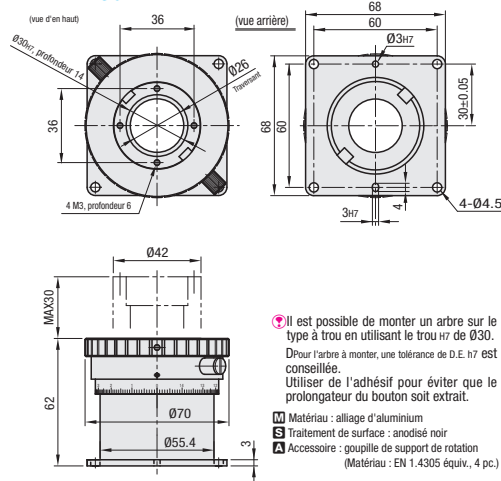


ZHRD30-90

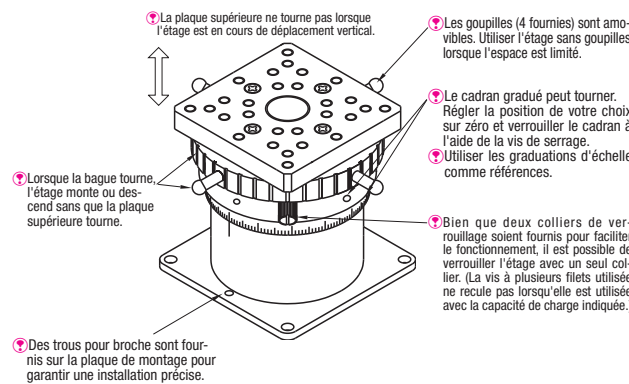


■ Type à trou traversant

ZHRD30-T



■ [Vue d'ensemble : étages dans l'axe des Z à surface horizontale, vis hélicoïdale]



Référence pièce	Surface de l'étage (mm)	Distance de déplacement (mm)	Déplacement par rotation (mm)	Capacité de charge (N)	Parallélisme (µm)	Poids (kg)	Accessoires (x4)	Prix unitaire
ZHRD	30-60	60x60	30	68.6	50µm	0.50	SCB4-8	
	30-90	90x90				0.59		
	30-T	-				0.42		

⚠ Lorsque la plaque est élevée alors qu'une charge de moment est appliquée à sa surface supérieure, il peut y avoir du jeu.
 * La distance de déplacement par rotation du bouton varie dans une certaine mesure en fonction de la position actuelle de la table.

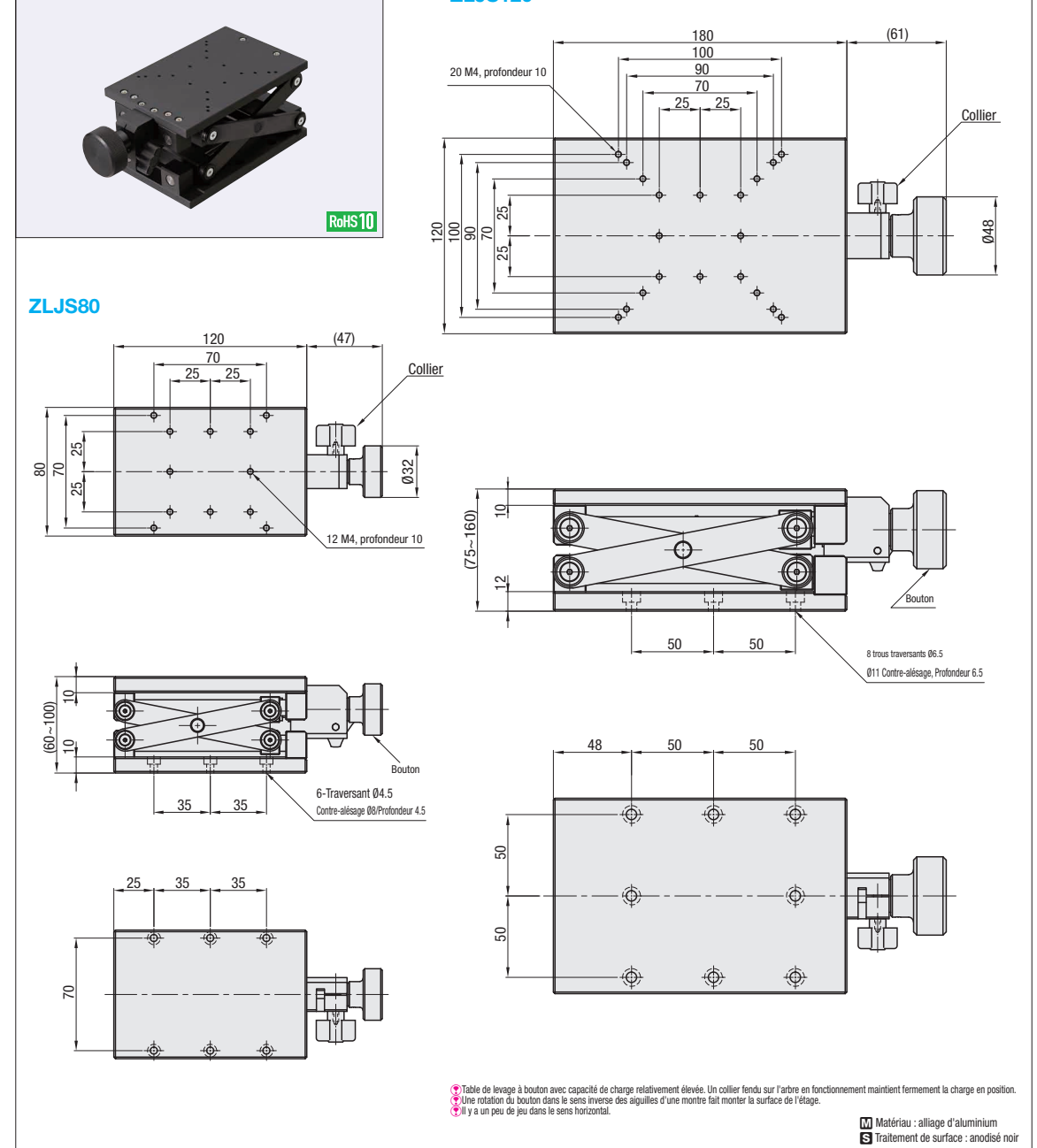


Points de comparaison avec les produits similaires | Parallélisme : 400µm

P.1977

■ **Caractéristiques** : adapté aux applications de l'axe des Z nécessitant des ajustements de course longue. Plage de précision différente par rapport aux produits existants. Produits existants : ZLJG (P1977)

■ Axe des Z à surface horizontale, support-élevateur



Référence pièce	Surface de l'étage (mm)	Distance de déplacement (mm)	Déplacement par rotation (mm)	Parallélisme (µm)	Capacité de charge (N)	Poids (kg)	Prix unitaire
ZLJS	80	80x120	40	400	68.6	1.25	
	120	120x180	70		98	3	

* La distance de déplacement par rotation du bouton varie dans une certaine mesure en fonction de la position actuelle de la table.

