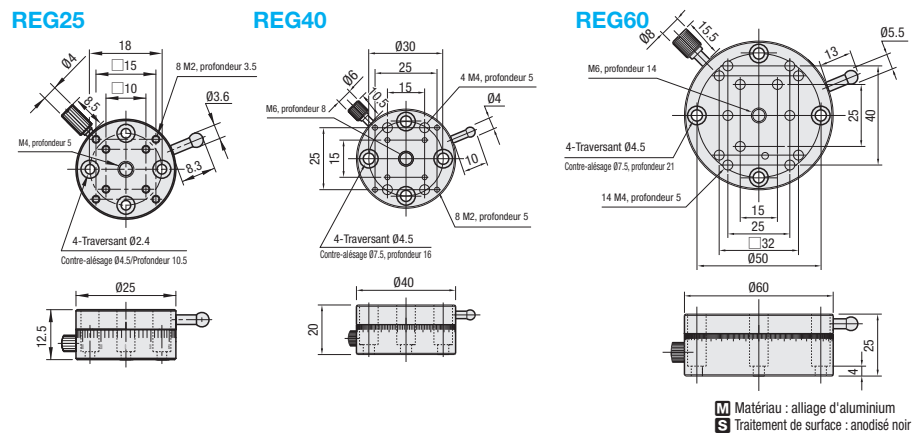


[Haute précision] Etages rotatifs

Alimentation normale / Vis d'alimentation

Caractéristiques : Adapté aux applications de positionnement en grand angle telles que l'allumage des DEL et le positionnement des capteurs.

Étages rotatifs, alimentation normale



Référence pièce		Surface de l'étage (mm)	Distance de déplacement	Résolution	Capacité de charge (N)		Excentricité (mm)	Poids (kg)	Accessoires (x4)	Prix unitaire
Type	N°				Horizontale	Verticale				
REG	25	Ø25	Normal 360°	5°	29.4	9.8	0.05	0.02	SCB2-5	
	40	Ø40		2°	49.0	16.3				
	60	Ø60		1°	68.6	22.8				

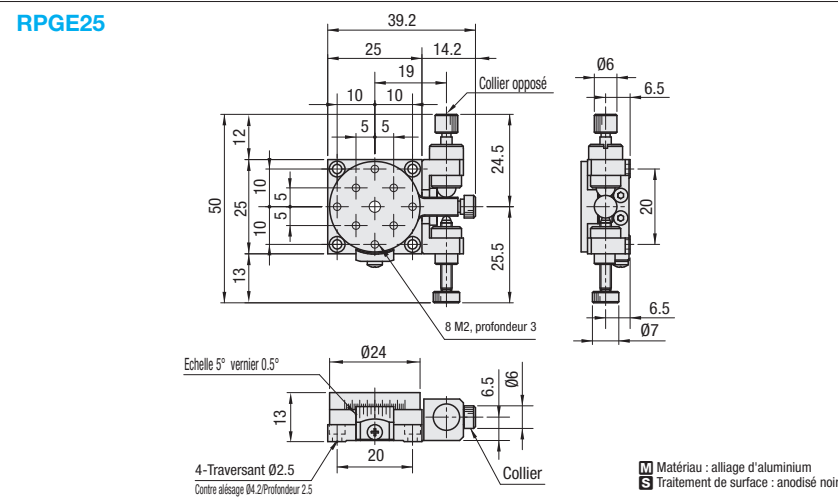
Le modèle REG25 ne peut pas être combiné à d'autres étages.

XWG (P.1904), XYWG (P.1939), ZWG (P.1954), XLWG (P.1908), ZLWG (P.1956) (REG60 doit être combiné à XPLT60, voir P.1915).

Ordering Example: Référence pièce REG40

Caractéristiques : petit étage rotatif de diamètre Ø24 capable d'alimentation à vis précise.

Étages rotatifs, vis d'alimentation



Référence pièce		Surface de l'étage (mm)	Distance de déplacement	Résolution Vernier	Capacité de charge (N)		Excentricité (mm)	Poids (kg)	Accessoires (x4)	Prix unitaire
Type	N°				Horizontal	Vertical				
RPGE	25	Ø24	Normal 360° Alimentation précise ±3°	0.5°	9.8	0.05	0.03	SCB2-6		

Ordering Example: Référence pièce RPGE25

Modification	Modification de la position du bouton d'alimentation
Spéc.	Montage latéral - Côtés droit/gauche inversés
Code	NR

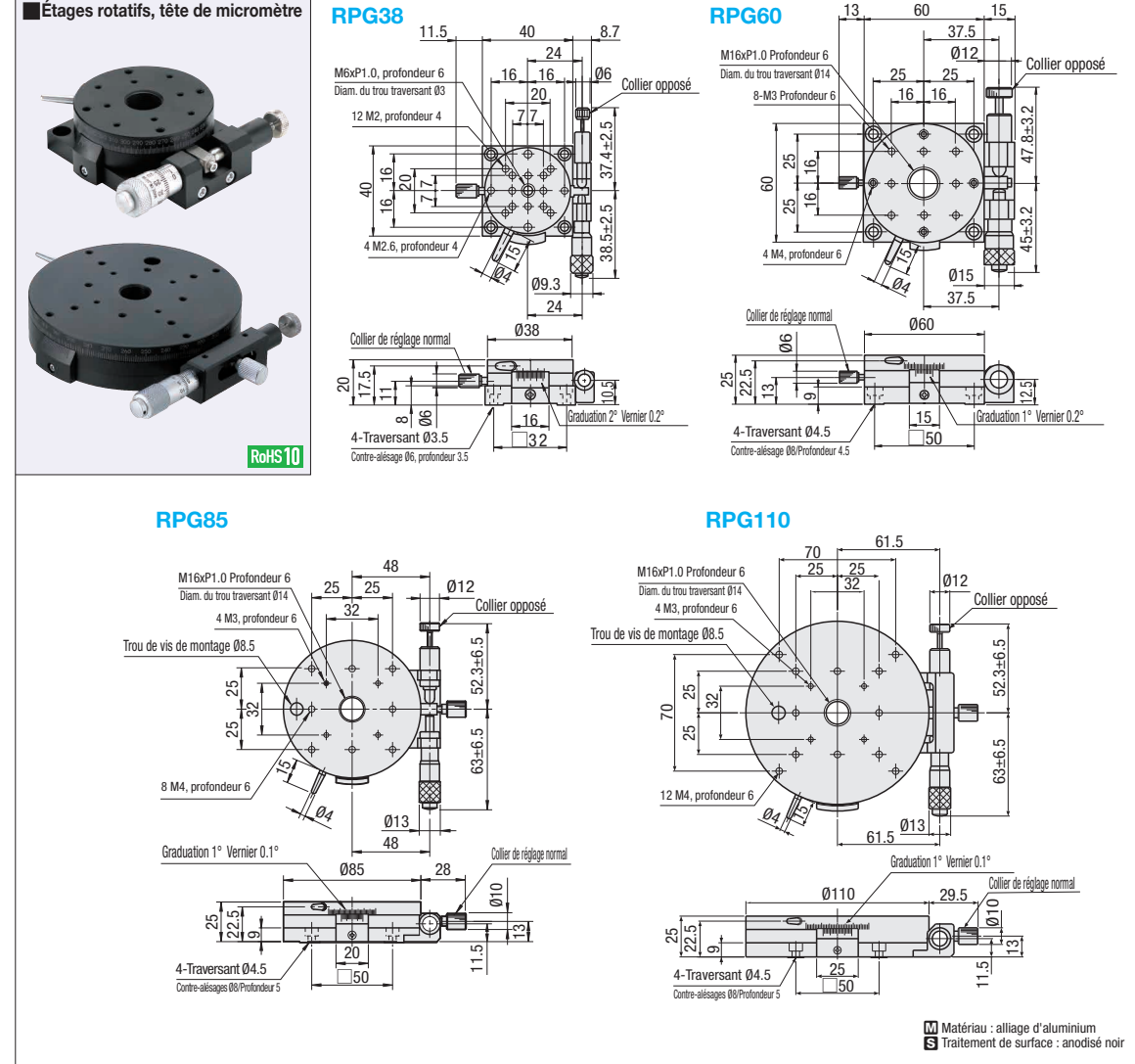
Alterations: Référence pièce - (NR) RPGE25 - NR

[Haute précision] Etages rotatifs

Tête de micromètre

Caractéristiques : étages rotatifs équipés d'un micromètre, capables d'alimentation précise.

Étages rotatifs, tête de micromètre



Produits similaires d'étages standard : RTRS (P.1979), RTRM (P.1979) (disponibles pour les tailles limitées uniquement).

Référence pièce	Type	N°	Surface de l'étage (mm)	Distance de déplacement	Résolution		Capacité de charge (N)	Capacité de charge du moment (N, m)	Rigidité du moment (°/N, cm)	Excentricité (mm)	Poids (kg)	Accessoires (x4)	Prix unitaire
					Vernier	Micromètre							
RPG	38	Ø38	Normal 360° Alimentation précise ±5°	Normal 360°	0.2°	±1'26"/Graduation de l'échelle	9.8	0.3	3.56	0.05	0.09	SCB3-8	
	60	Ø60				±55"/Graduation de l'échelle	29.4	0.7	0.41		0.28	SCB4-10	
	85	Ø85				±43"/Graduation de l'échelle	39.2	1.2	0.22		0.48	SCB4-8	
	110	Ø110				±34"/Graduation de l'échelle	49.0	1.5	0.17		0.75	SCB4-8	

Capuchon de bouton HDCVR13 (vendu séparément) : le diamètre du bouton de Ø13 peut être augmenté en installant le capuchon. P2004

Capuchon de rallonge HDEXT13 (vendu séparément) : permet d'augmenter le bouton de la tête de micromètre de Ø13. P2004

Les colliers approximatifs et les colliers opposés sont disponibles à la vente en commande spéciale. Contacter notre service client.

Ordering Example: Référence pièce RPG38

Modification	Position du micromètre
Spéc.	Montage latéral - Côtés droit/gauche inversés
Code	NR

Alterations: Référence pièce - (NR) RPG60 - NR

Les dimensions de montage de la tête de micromètre et du collier diffèrent de celles des produits standard. Se reporter aux données CAO pour plus d'informations.