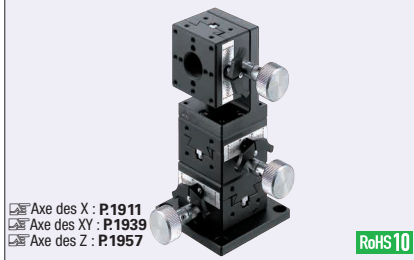


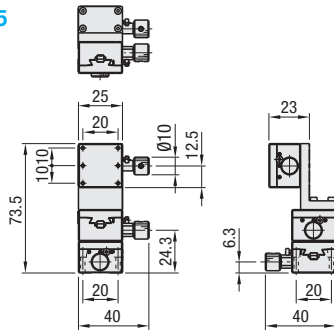
# [Haute précision] Crémaillère et pignon à glissière et queue d'aronde/XY : Vis d'alimentation, Z : crémaillère et pignon

■ **Caractéristiques** : étages à glissière à queue d'aronde pour axe des XYZ, avec déplacement d'env. 18mm par rotation.

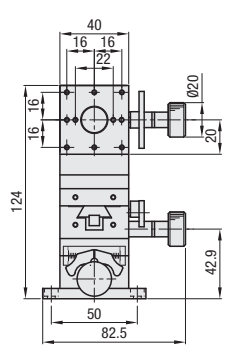
■ **Axe des XYZ, à crémaillère et pignon**



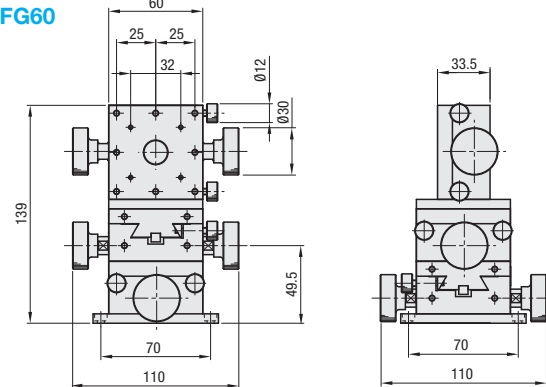
**XYZFG25**



**XYZFG40**



**XYZFG60**



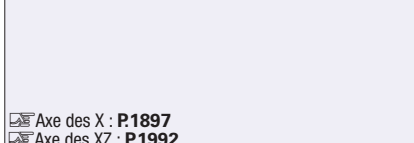
| Référence pièce | Configuration des étages | Surface de l'étage (mm) | Distance de déplacement (mm) |     |     | Capacité de charge (N) | Poids (kg) | Accessoires (x4) | Prix unitaire |
|-----------------|--------------------------|-------------------------|------------------------------|-----|-----|------------------------|------------|------------------|---------------|
| Type            | N°                       | Bas                     | Haut                         | X   | Y   | Z                      |            | Type M-L         |               |
| 25              | XYFG25                   | ZFG25                   | 25x25                        | ±5  | ±5  | ±5                     | 6.9        | 0.29             | SCB2-12       |
| 40              | XYFG40                   | ZFG40                   | 40x40                        | ±10 | ±10 | ±10                    | 14.7       | 0.61             | SCB4-6        |
| 60              | XYFG60                   | ZFG60                   | 60x60                        | ±20 | ±20 | ±20                    | 19.6       | 1.79             | SCB4-6        |

☒ Ordering Example **XYZFG25**  
 ☒ Référence pièce **XYZFG25**

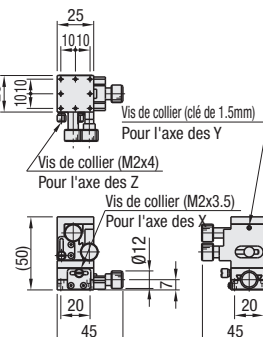
☒ Pour plus d'informations sur les dimensions, les matériaux et les caractéristiques, se reporter aux données CAO et aux pages du catalogue relatives aux différents étages. ☒ XYFG P.1939, ☒ ZFG P.1957

■ **Caractéristiques** : étages dans l'axe des XYZ avec surface horizontale se déplaçant verticalement dans l'axe des Z.

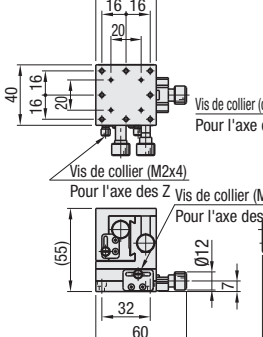
■ **XY + surface horizontale de l'axe des Z**



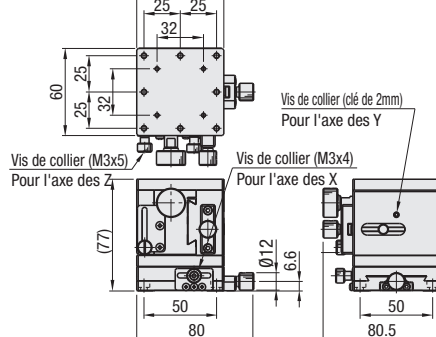
**XYZLNG25**



**XYZLNG40**



**XYZLNG60**



| Référence pièce | Configuration des étages | Surface de l'étage (mm) | Distance de déplacement (mm) |    |     | Capacité de charge (N) | Poids (kg) | Accessoires (x4) | Prix unitaire |
|-----------------|--------------------------|-------------------------|------------------------------|----|-----|------------------------|------------|------------------|---------------|
| Type            | N°                       | Bas                     | Haut                         | X  | Y   | Z                      |            | Type M-L         |               |
| 25              | XEG25-R                  | XZLNG25                 | 25x25                        | ±5 | ±5  | ±10                    | 9.8        | 0.24             | SCB2-8        |
| 40              | XEG40-R                  | XZLNG40                 | 40x40                        | ±7 | ±7  | ±7                     | 0.70       | SCB3-6           |               |
| 60              | XEG60-R                  | XZLNG60                 | 60x60                        | ±9 | ±10 | ±26                    | 1.22       | SCB4-6           |               |

☒ Ordering Example **XYZLNG25**  
 ☒ Référence pièce **XYZLNG25**

☒ Pour plus d'informations sur les dimensions, les matériaux et les caractéristiques, se reporter aux données CAO et aux pages du catalogue relatives aux différents étages. ☒ XEG25-R P.1897, ☒ XZLNG P.1992

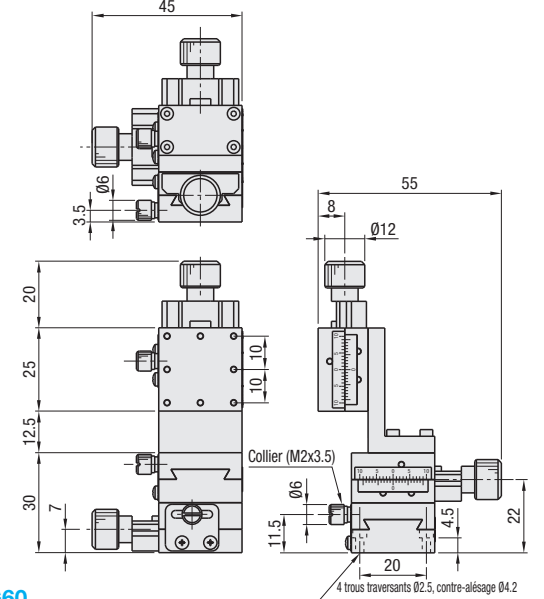
# [Haute précision] Vis d'alimentation à glissière à queue d'aronde

■ **Caractéristiques** : étages pour l'axe des XYZ, à glissière à queue d'aronde et profil abaissé (15mm de haut -) avec vis d'alimentation.

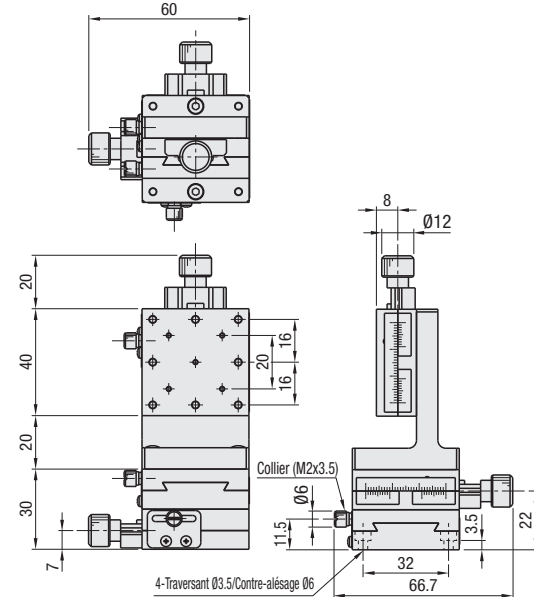
■ **Axe des XYZ, à vis d'alimentation** (pas de 0.5mm)



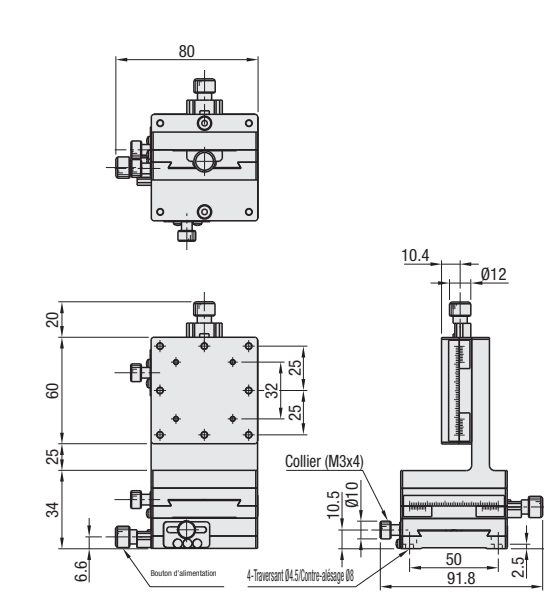
**XYZEG25**



**XYZEG40**



**XYZEG60**



☒ Matériau : (corps principal) Laiton à basse teneur en cadmium (bouton d'alimentation) Aluminium  
 ☒ Traitement de surface : traitement à la résine fluorée noire

☒ Étages standard avec spécifications semblables : combinaison de XYFES (P.1931) et ZFES (P.1961)

| Référence pièce | Configuration des étages | Surface de l'étage (mm) | Distance de déplacement (mm) |    |    | Capacité de charge (N) | Poids (kg) | Accessoires (x4) | Prix unitaire |
|-----------------|--------------------------|-------------------------|------------------------------|----|----|------------------------|------------|------------------|---------------|
| Type            | N°                       | Bas                     | Haut                         | X  | Y  | Z                      |            | Type M-L         |               |
| 25              | XYEG25                   | ZEG25                   | 25x25                        | ±5 | ±5 | ±5                     | 9.8        | 0.24             | SCB2-8        |
| 40              | XYEG40                   | ZEG40                   | 40x40                        | ±7 | ±7 | ±7                     | 0.65       | SCB3-6           |               |
| 60              | XYEG60                   | ZEG60                   | 60x60                        | ±9 | ±9 | ±9                     | 19.6       | 1.95             | SCB4-6        |

☒ Pour plus d'informations sur les dimensions, les matériaux et les caractéristiques, se reporter aux données CAO et aux pages du catalogue relatives aux différents étages. ☒ XYEG P.1933, ☒ ZEG P.1962

☒ Capuchon de rallonge HDEXT12 (vendu séparément) : permet d'augmenter le diamètre du bouton de Ø12. ☒ P.2004

