

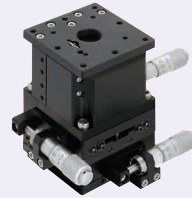
# [Haute précision] Etages combinés

■ **Caractéristiques** : étages légers à rouleaux croisés, axe des XYZ, en alliage d'aluminium. Choisir à partir des combinaisons de hauteurs de profil pour l'axe des XY et des exigences de course dans l'axe des Z.

## ■ Etages combinés



XYZPG



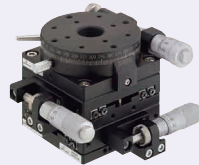
XYZLPG



XYZLSPG

■ **Caractéristiques** : étages combinés avec rouleaux croisés, comme base, et étages de goniomètre/rotatifs.

## ■ Etages combinés



① XYRPG



③ XYRSPG



② XYZLRPG



④ XYZLRSPG



⚙️ Axe des XY et étage rotatif intégré P.1991

Référence pièce	Configuration des étages			Surface de l'étage (mm)	Dimension externe (mm)			Distance de déplacement (mm)			Capacité de charge (N)	Poids (kg)	Prix unitaire
	Type	N°			Bas	Haut	W	D	H	X			
XYZPG	40	XYPG40 (P.1943)	ZPG40 (P.1968)	40x40	84.5	77.5	173.5	±6.5	±6.5	±6.5	9.8	0.48	
	60	XYPG60 (P.1943)	ZPG60 (P.1968)	60x60	98.5	91.5	178.5				19.6	0.95	
	80	XYPG80 (P.1943)	ZPG80 (P.1968)	80x80	149.5	135	236	±12.5	±12.5	±12.5	49.0	1.80	
XYZLPG	40	XYPG40 (P.1943)	ZLPG40 (P.1973)	40x40	96	77	80				±3.0	9.8	0.48
	60	XYPG60 (P.1943)	ZLPG60 (P.1973)	60x60	116.5	91.5	95	±6.5	±6.5		39.2	1.12	
	80	XYPG80 (P.1943)	ZLPG80 (P.1973)	80x80	150	135	95	±12.5	±12.5		29.4	2.00	
XYZLSPG	40	XYSPG40 (P.1945)	ZLPG40 (P.1973)	40x40	98.5	80.5	62				±3.0	7.8	0.40
	60	XYSPG60 (P.1945)	ZLPG60 (P.1973)	60x60	120.5	96.5	77	±6.5	±6.5		23.5	1.00	
	80	XYSPG80 (P.1945)	ZLPG80 (P.1973)	80x80	151	126	77	±12.5	±12.5		29.4	1.70	

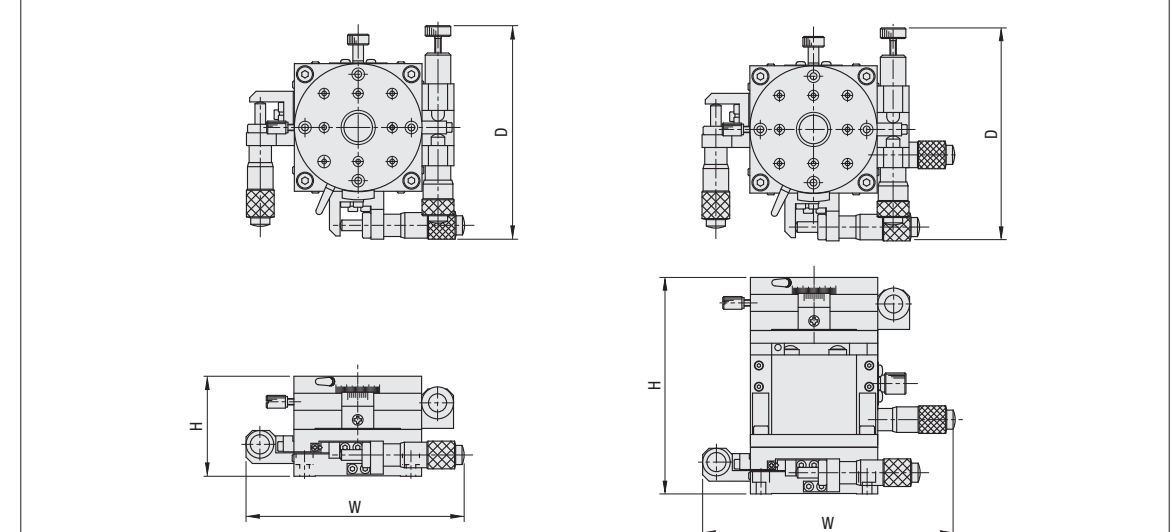
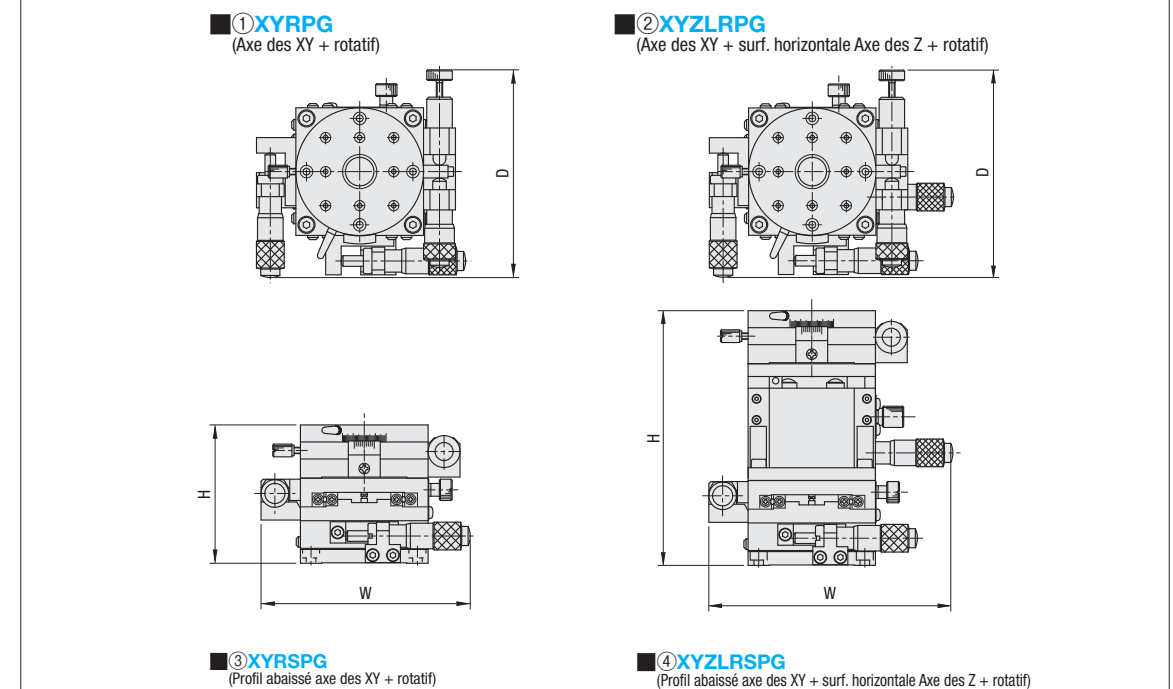
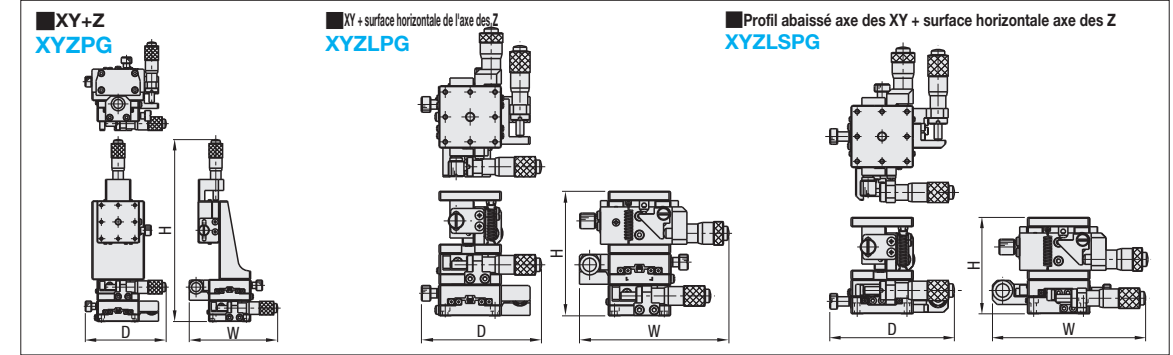
- 📏 Pour plus d'informations sur les dimensions, les matériaux et les caractéristiques, se reporter aux données CAO et aux pages du catalogue relatives aux différents étages.
- 🔩 Pour les tailles des vis fournies, se référer aux pages des étages inférieurs.
- 🔩 Capuchon de bouton HDCVR13 (vendu séparément) : le diamètre du bouton de Ø13 peut être augmenté en installant le capuchon. 📄 P.2004
- 🔩 Capuchon de rallonge HDEXT13 (vendu séparément) : permet d'augmenter le bouton de la tête de micromètre de Ø13. 📄 P.2004

Combinaisons d'étages à rouleaux croisés dans ce catalogue.

Référence pièce	Configuration des étages			Surface de l'étage (mm)	Dimension externe (mm)			Distance de déplacement (mm)			Capacité de charge (N)	Poids (kg)	Prix unitaire		
	Type	N°			Bas	Milieu	Haut	W	D	H				X	Y
① XYRPG (Axe des XY + rotatif)	38	XYPG40 (P.1943)	RPG38 (P.1982)	-	Ø38	84.5	81.5	60					Normal 360°	9.8	0.37
	60	XYPG60 (P.1943)	RPG60 (P.1982)	-	Ø60	98.5	95.5	65	±6.5	±6.5			Alimentation précise ±5°	29.4	0.78
	85	XYPG80 (P.1943)	RPG80 (P.1982)	-	Ø85	149.5	136	65	±12.5	±12.5				39.2	1.48
② XYZLRPG (Axe des XY + surf. horizontale Axe des Z + rotatif)	38	XYPG40 (P.1943)	ZLPG40 (P.1973)	RPG38 (P.1981)	Ø38	96	81.5	100			±3.0		Normal 360°	8.9	0.57
	60	XYPG60 (P.1943)	ZLPG60 (P.1973)	RPG60 (P.1981)	Ø60	116.5	95.5	120	±6.5	±6.5			Alimentation précise ±5°	29.4	1.40
	85	XYPG80 (P.1943)	ZLPG80 (P.1973)	RPG85 (P.1981)	Ø85	149.5	136	120	±12.5	±12.5				24.7	2.48
③ XYRSPG (Profil abaissé axe des XY + rotatif)	38	XYSPG40 (P.1945)	RPG38 (P.1982)	-	Ø38	98.5	82	42					Normal 360°	8.8	0.29
	60	XYSPG60 (P.1945)	RPG60 (P.1982)	-	Ø60	102.5	98	47	±6.5	±6.5			Alimentation précise ±5°	26.4	0.68
	85	XYSPG80 (P.1945)	RPG80 (P.1982)	-	Ø85	151	132	47	±12.5	±12.5				34.3	1.18
④ XYZLRSPG (Profil abaissé axe des XY + surf. horizontale Z + rotatif)	38	XYSPG40 (P.1945)	ZLPG40 (P.1973)	RPG38 (P.1981)	Ø38	98	82	82			±3.0		Normal 360°	6.8	0.49
	60	XYSPG60 (P.1945)	ZLPG60 (P.1973)	RPG60 (P.1981)	Ø60	120.5	98	102	±6.5	±6.5			Alimentation précise ±5°	20.6	1.28
	85	XYSPG80 (P.1945)	ZLPG80 (P.1973)	RPG85 (P.1981)	Ø85	151	132	102	±12.5	±12.5				22.5	2.18

- 📏 Pour plus d'informations sur les dimensions, les matériaux et les caractéristiques, se reporter aux données CAO et aux pages du catalogue relatives aux différents étages.
- 🔩 Pour les tailles des vis fournies, se référer aux pages des étages inférieurs.
- 🔩 Capuchon de bouton HDCVR13 (vendu séparément) : le diamètre du bouton de Ø13 peut être augmenté en installant le capuchon. 📄 P.2004
- 🔩 Capuchon de rallonge HDEXT13 (vendu séparément) : permet d'augmenter le bouton de la tête de micromètre de Ø13. 📄 P.2004

Ordering Example  
Référence pièce  
XYZRPG38



⚠️ Les formes sont différentes en fonction de la taille. Pour plus d'informations, se reporter aux données CAO.