


Contacteurs miniatures

Compact / NO (normalement ouvert)

Caractéristiques : D.E. égal à M5 ou Ø5, longueur totale de 17mm, contacteurs miniatures (standard). Pour les spécifications mécaniques/électriques et précautions d'utilisation, voir P.2095

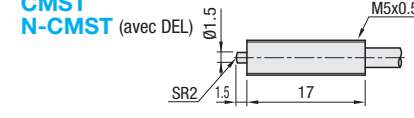
Compact



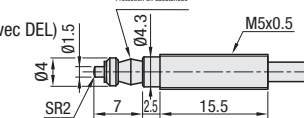
RoHS 10

Boulon

Standard (IP40)
CMST
N-CMST (avec DEL)

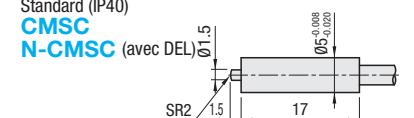


Etanche à l'eau (IP67)
CMSTW
N-CMSTW (avec DEL)

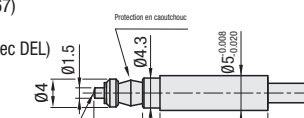


Standard

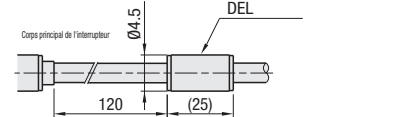
Standard (IP40)
CMSC
N-CMSC (avec DEL)



Etanche à l'eau (IP67)
CMSCW
N-CMSCW (avec DEL)



DEL



Pièce de contact		Corps principal	Câble	Accessoire
Matériau	Dureté	Matériau		
EN 1.4029 équiv.	45HRC	EN 1.4305 équiv.	Câble 2m, Ø3 résistant à l'huile, rayon de courbure min. R7	Écrou hexag. x2 (épaisseur 2,4, six pans creux 7)

Référence pièce	Type	Course	Point de fonctionnement	Force de contact N	Contact logique	Prix unitaire 1 à 10 pièce(s).	
						CMST, CMSTW	N-CMST, N-CMSTW
Standard (IP40) CMST N-CMST	Etanche à l'eau (IP67) CMSTW N-CMSTW	1.5	Sans pré-course (répétabilité 0.003)	0.5N	NC (Normalement fermé)		

Standard

Référence pièce	Type	Course	Point de fonctionnement	Force de contact N	Contact logique	Prix unitaire 1 à 10 pièce(s).	
						CMSC, CMSCW	N-CMSC, N-CMSCW
Standard (IP40) CMSC N-CMSC	Etanche à l'eau (IP67) CMSCW N-CMSCW	1.5	Sans pré-course (répétabilité 0.003)	0.5N	NC (Normalement fermé)		


Ordering Example

Référence pièce

CMST

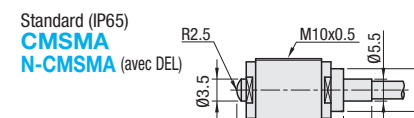
Pour les spécifications mécaniques/électriques et précautions d'utilisation, voir P.2095

NO (normalement ouvert)

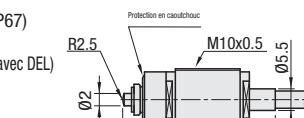


RoHS 10

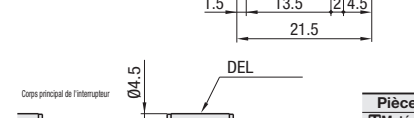
Standard (IP65)
CMSMA
N-CMSMA (avec DEL)



Etanche à l'eau (IP67)
CMSMWA
N-CMSMWA (avec DEL)



DEL



Pièce de contact		Corps principal	Câble	Accessoire
Matériau	Dureté	Matériau		
Acier inoxydable	50HRC	EN 1.4305 équiv.	Câble 2m, Ø3 résistant à l'huile, rayon de courbure min. R7	Écrou pour clé à douille hexag. (épaisseur 3, six pans creux 13)

NO (normalement ouvert)

Référence pièce	Type	Course	Point de fonctionnement	Force de contact N	Contact logique	Prix unitaire 1 à 10 pièce(s).	
						CMSMA, CMSMWA	N-CMSMA, N-CMSMWA
Standard (IP65) CMSMA N-CMSMA	Etanche à l'eau (IP67) CMSMWA N-CMSMWA	1.5	0.3 depuis l'embout (répétabilité 0.003)	1N	NO (normalement ouvert)		

Ordering Example

Référence pièce

CMSMA


Pour les commandes supérieures aux quantités indiquées, voir auprès de WOS.

Interrupteurs de positionnement haute précision

Boulon / Forme d'embout sélectionnable / Plat

Ne pas utiliser dans des environnements où ils sont susceptibles d'être exposés à des projections de fluide de refroidissement ou de poussières d'usinage. Les protections en silicone (caoutchouc) risqueraient en effet d'être endommagées. Pour les spécifications mécaniques/électriques et précautions d'utilisation, voir P.2095

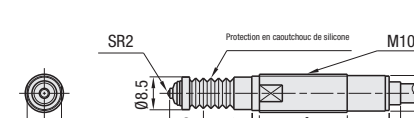
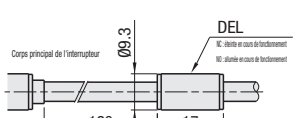
Boulon (IP67)



RoHS 10

Course de 3 mm **MSTK** **N-MSTK-D** (avec DEL)

Course de 10 mm **MSTKL** **N-MSTKL-D** (avec DEL)


Pièce de contact		Corps principal	Câble	Accessoire
Matériau	Dureté	Matériau		
Carbure	1300-1600HV	EN 1.4305 équiv.	Câble 3m, 2 conducteurs Ø5, résistant à l'huile, rayon de courbure min. R7	Écrou hexag. x2 (épaisseur 3, six pans creux 13)

- Utiliser un câblage correspondant aux contacts.
- Ne pas tordre ni tirer sur le câble avec une force de 30N ou plus.

Référence pièce	Contact logique	Course S	Point de fonctionnement	Répétabilité	Force de contact N	L1	L2	ℓ	MSTK•MSTKL		N-MSTK(L)-D	
									Prix unitaire 1 à 9 pièce(s)	Remise sur volume 10-20	Prix unitaire 1 à 9 pièce(s)	Remise sur volume 10-20
MSTK N-MSTK-D	NC	3	Sans pré-course	0.0005	1	15	23.2	18.2				
	NO								31	26		
MSTKL N-MSTKL-D	NC	10	Sans pré-course	0.0005	1	26	40	23				

Pour les commandes supérieures aux quantités indiquées, voir auprès de WOS. Pour les spécifications mécaniques/électriques et précautions d'utilisation, voir P.2095

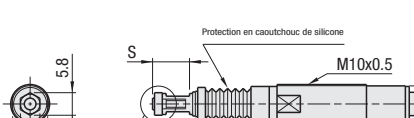
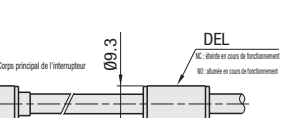
Forme sélectionnable (IP67)



RoHS 10

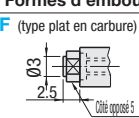
Course de 3 mm **MSTA** **N-MSTA-D** (avec DEL)

Course de 10 mm **MSTAL** **N-MSTAL-D** (avec DEL)

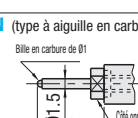



Sélection de la forme d'embout

F (type plat en carbure)



N (type à aiguille en carbure)




- Utiliser un câblage correspondant aux contacts.
- Ne pas tordre ni tirer sur le câble avec une force de 30N ou plus.

Pièce de contact		Corps principal	Câble	Accessoire
Matériau	Dureté	Matériau		
Carbure	1300-1600HV	EN 1.4305 équiv.	Câble 3m, 2 conducteurs Ø5, résistant à l'huile, rayon de courbure min. R7	Écrou hexag. x2 (épaisseur 3, six pans creux 13)

Référence pièce	Type	Forme d'embout	Contact logique	Course S	Point de fonctionnement	Répétabilité	Force de contact N	L1	L2	ℓ	MSTA(L)		N-MSTA(L)-D	
											Prix unitaire 1 à 9 pièce(s)	Remise sur volume 10-20	Prix unitaire 1 à 9 pièce(s)	Remise sur volume 10-20
MSTA N-MSTA-D	F	N	NC	3	Sans pré-course	0.0005	1	20.5	23.2	18.2				
			NO								31	26		
MSTAL N-MSTAL-D	F	N	NC	10	Sans pré-course	0.0005	1	31.5	40	23				

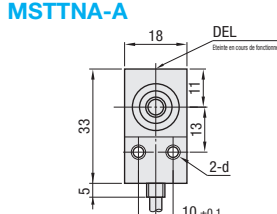
Pour les commandes supérieures aux quantités indiquées, voir auprès de WOS. Pour les spécifications mécaniques/électriques et précautions d'utilisation, voir P.2095

Plat (IP67)

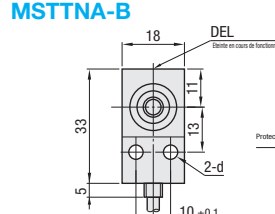


RoHS 10

MSTTNA-A



MSTTNA-B



Pièce de contact		Corps principal	Câble
Matériau	Dureté	Matériau	Traitement de surface
Carbure	1300-1600HV	Aluminium	Anodisé clair

- Utiliser un câblage correspondant aux contacts.
- Ne pas tordre ni tirer sur le câble avec une force de 30N ou plus.

Référence pièce	Contact logique	Course S	Point de fonctionnement	Force de contact N	d	Prix unitaire 1 à 9 pièce(s)	
						Remise sur volume 10-20	
MSTTNA-A MSTTNA-B	NC	3	Sans pré-course (répétabilité 0.0005)	1.5	M4 Ø4.6		10-20

Ordering Example

Référence pièce - Contact logique

MSTK - NC

N-MSTA-DF - NC

MSTTNA-A - NC

Pour les commandes supérieures aux quantités indiquées, voir auprès de WOS.

