


* Les références pièce MSTKD-A et N-MSTKD-AD ne seront plus fabriquées à partir d'avril 2018. Les autres produits sont toujours vendus.

Interrupteurs de positionnement

Standard/En forme de L

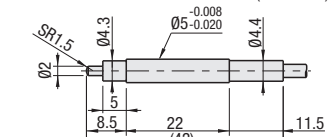
Pour les spécifications mécaniques/électriques et précautions d'utilisation, voir **P.2095**

Standard (IP65)

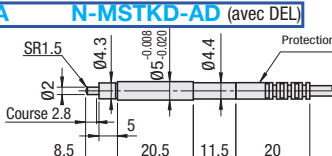


RoHS10

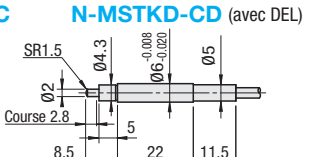
MSTKD-ASL N-MSTKD-ASDL (avec DEL)



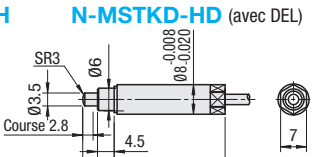
MSTKD-A N-MSTKD-AD (avec DEL)



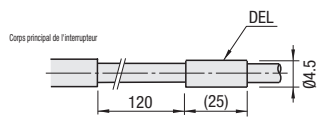
MSTKD-C N-MSTKD-CD (avec DEL)



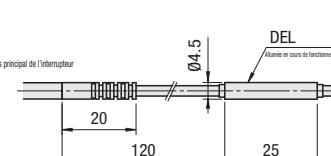
MSTKD-H N-MSTKD-HD (avec DEL)



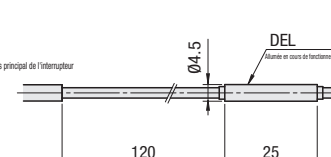
DEL



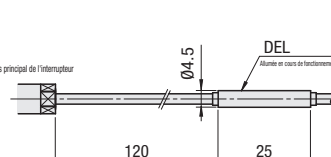
DEL



DEL

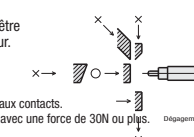


DEL



Type	Pièce de contact	Corps principal	Câble
	Matériau	Dureté	Matériau
MSTKD-A N-MSTKD-AD	EN 1.4029 équiv.	45-50HRC	Résine ABS
MSTKD-ASL N-MSTKD-ASDL			Câble 3m, 2 conducteurs ø3, résistant à l'huile, rayon de courbure min. R7
MSTKD-C N-MSTKD-CD			
MSTKD-H N-MSTKD-HD			

Une force normale doit être appliquée à l'interrupteur. (inclinaison ±3°)




- Utiliser un câblage correspondant aux contacts.
- Ne pas tordre ni tirer sur le câble avec une force de 30N ou plus.

Référence pièce	Course	Point de fonctionnement	Force de contact N	Contact logique	MSTKD-ASL, A, C, H		N-MSTKD-ASDL, AD, CD, HD	
					Prix unitaire	Remise sur volume	Prix unitaire	Remise sur volume
MSTKD-ASL N-MSTKD-ASDL	2.0	0,3 depuis l'extrémité (répétabilité de 0,005)	1	NO (normalement ouvert)	1 à 9 pièce(s)	10-20	1 à 9 pièce(s)	10-20
MSTKD-A N-MSTKD-AD								
MSTKD-C N-MSTKD-CD	2.8							
MSTKD-H N-MSTKD-HD								

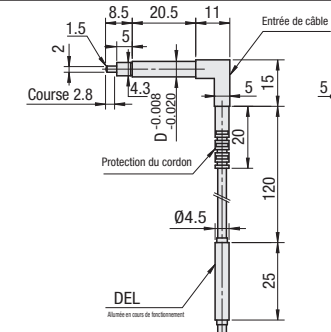
⚠ Pour les commandes supérieures aux quantités indiquées, voir auprès de WOS. Pour les spécifications mécaniques/électriques et précautions d'utilisation, voir **P.2095**

Forme en L (IP65)


N-MSTKG-A (avec DEL)
N-MSTKG-C (avec DEL)



RoHS10



DEL



- Utiliser un câblage correspondant aux contacts.
- Ne pas tordre ni tirer sur le câble avec une force de 30N ou plus.
- Remarque : ne pas appliquer de force de flexion ou de torsion sur l'entrée des câbles.

Type	Pièce de contact	Corps principal	Câble
	Matériau	Dureté	Matériau
N-MSTKG-A	EN 1.4029 équiv.	45-50HRC	Résine ABS
N-MSTKG-C			Câble 3m, 2 conducteurs ø3, résistant à l'huile, rayon de courbure min. R7

Référence pièce	D	Course	Point de fonctionnement	Force de contact N	Contact logique	Prix unitaire	Remise sur volume
N-MSTKG-A	5	2.8	0,3 depuis la pointe (répétabilité 0,005)	1	NO (normalement ouvert)	1 à 9 pièce(s)	10-20
N-MSTKG-C	6						

⚠ Pour les commandes supérieures aux quantités indiquées, voir auprès de WOS.

Exemple de méthode de fixation du type standard



Ordering Example **Référence pièce**
MSTKD-C
N-MSTKG-C


Exemple **Collage**
Vis de serrage

Interrupteurs de positionnement

Type à boulon/Type à boulon à course longue//Type à boulon en L

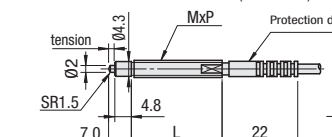
Pour les spécifications mécaniques/électriques et précautions d'utilisation, voir **P.2095**

Type à boulon (IP65)

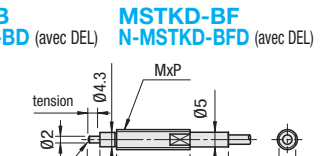


RoHS10


MSTKD-JL N-MSTKD-JDL (avec DEL)



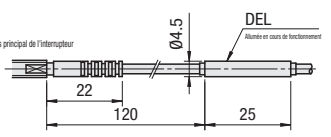
MSTKD-B N-MSTKD-BD (avec DEL)



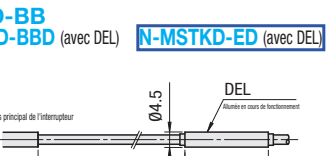
MSTKD-BF N-MSTKD-BFD (avec DEL)




DEL



DEL

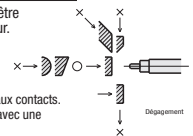


DEL



Pièce de contact	Corps principal	Câble	Accessoire
Matériau	Dureté	Matériau	
EN 1.4029 équiv.	45-50HRC	EN 1.4305 équiv.	Câble 3m, 2 conducteurs ø3, résistant à l'huile, rayon de courbure min. R7
			Écrou hexag. x2

Une force normale doit être appliquée à l'interrupteur. (inclinaison ±3°)




- Utiliser un câblage correspondant aux contacts.
- Ne pas tordre ni tirer sur le câble avec une force de 30N ou plus.

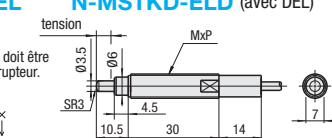
⚠ Pour les commandes supérieures aux quantités indiquées, voir auprès de WOS. Pour les spécifications mécaniques/électriques et précautions d'utilisation, voir **P.2095**

Type à course longue (IP65)

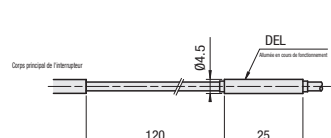
MSTKD-EL N-MSTKD-ELD (avec DEL)



RoHS10



DEL




Pièce de contact	Filetage	Câble	Accessoire
Matériau	Dureté	Matériau	
EN 1.4029 équiv.	45-50HRC	EN 1.4305 équiv.	Câble 3m, 2 conducteurs ø3, résistant à l'huile, rayon de courbure min. R7
			Écrou hexag. x2 (épaisseur 3.2 six pans creux 10)

Référence pièce	MxP (fin)	Course	Point de fonctionnement	Force de contact N	Contact logique	MSTKD-EL		N-MSTKD-ELD	
						Prix unitaire	Remise sur volume	Prix unitaire	Remise sur volume
MSTKD-EL N-MSTKD-ELD	8x0.75	5	0,3 depuis la pointe (répétabilité 0,005)	1	NO (normalement ouvert)	1 à 9 pièce(s)	10-19	1 à 9 pièce(s)	10-20

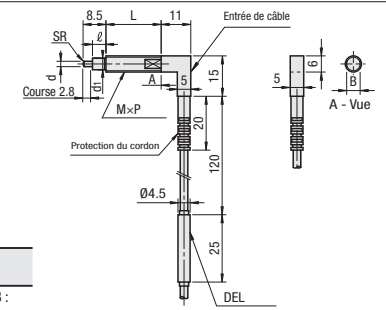
⚠ Pour les commandes supérieures aux quantités indiquées, voir auprès de WOS. Pour les spécifications mécaniques/électriques et précautions d'utilisation, voir **P.2095**

A boulon en L (IP65)

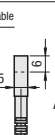
N-MSTKG-B (avec DEL)
MSTKG-F (avec DEL)



RoHS10



DEL



- Utiliser un câblage correspondant aux contacts.
- Ne pas tordre ni tirer sur le câble avec une force de 30N ou plus.
- Remarque : ne pas appliquer de force de flexion ou de torsion sur l'entrée des câbles.

Pièce de contact	Corps principal	Câble	Accessoire
Matériau	Dureté	Matériau	
EN 1.4029 équiv.	45-50HRC	EN 1.4305 équiv.	Câble 3m, 2 conducteurs ø3, résistant à l'huile, rayon de courbure min. R7
			Écrou hexag. x2 (M6 : épaisseur 3.2, six pans creux 8, M8 : épaisseur 3.2 six pans creux 10)

Référence pièce	MxP (fin)	Course	Point de fonctionnement	Force de contact N	Contact logique	L	ℓ	d	d1	SR	B	Prix unitaire	Remise sur volume
N-MSTKG-B	M6x0.75	2.8	0,3 depuis la pointe (répétabilité 0,005)	1	NO (normalement ouvert)	20.5	5	2	4.3	1.5	5		
MSTKG-F	M8x0.75					30	4.5	3.5	6	3	7		

⚠ Pour les commandes supérieures aux quantités indiquées, voir auprès de WOS.

Ordering Example **Référence pièce**
MSTKD-JL
MSTKD-EL
MSTKG-F