


Interrupteurs de positionnement

Standard/En forme de L

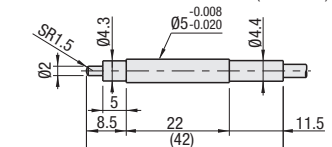
Pour les spécifications mécaniques/électriques et précautions d'utilisation, voir **P.2095**

Standard (IP65)

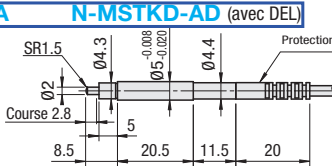


RoHS10

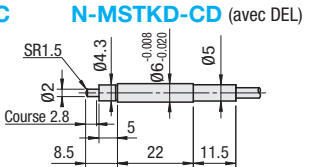
MSTKD-ASL N-MSTKD-ASDL (avec DEL)



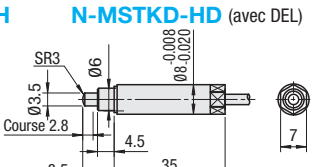
MSTKD-A N-MSTKD-AD (avec DEL)

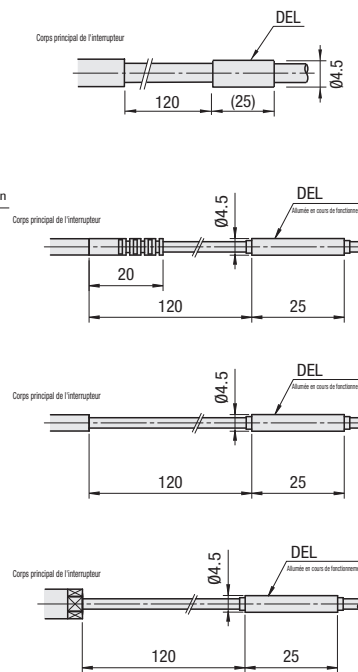


MSTKD-C N-MSTKD-CD (avec DEL)



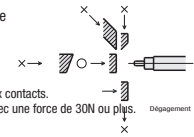
MSTKD-H N-MSTKD-HD (avec DEL)





Type	Pièce de contact	Corps principal	Câble
	Matériau	Dureté	
MSTKD-A N-MSTKD-AD	EN 1.4029 équiv.	45-50HRC	Résine ABS
MSTKD-ASL N-MSTKD-ASDL			Câble 3m, 2 conducteurs ø3, résistant à l'huile, rayon de courbure min. R7
MSTKD-C N-MSTKD-CD			
MSTKD-H N-MSTKD-HD			

Une force normale doit être appliquée à l'interrupteur. (inclinaison ±3°)




- Utiliser un câblage correspondant aux contacts.
- Ne pas tordre ni tirer sur le câble avec une force de 30N ou plus.

Référence pièce	Course	Point de fonctionnement	Force de contact N	Contact logique	MSTKD-ASL, A, C, H		N-MSTKD-ASDL, AD, CD, HD	
					Prix unitaire	Remise sur volume	Prix unitaire	Remise sur volume
MSTKD-ASL N-MSTKD-ASDL	2.0	0,3 depuis l'extrémité (répétabilité de 0,005)	1	NO (normalement ouvert)	1 à 9 pièce(s)	10-20	1 à 9 pièce(s)	10-20
MSTKD-A N-MSTKD-AD								
MSTKD-C N-MSTKD-CD	2.8							
MSTKD-H N-MSTKD-HD								

⚠ Pour les commandes supérieures aux quantités indiquées, voir auprès de WOS.
Pour les spécifications mécaniques/électriques et précautions d'utilisation, voir **P.2095**

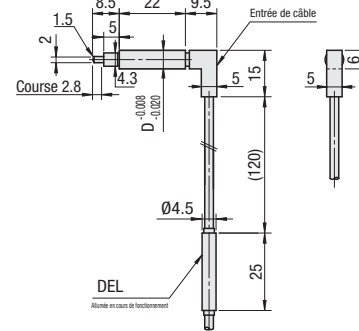
Forme en L (IP65)



RoHS10

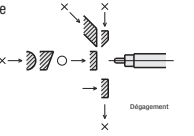
N-MSTKG-A (avec DEL)

N-MSTKG-C (avec DEL)



Type	Pièce de contact	Corps principal	Câble
	Matériau	Dureté	
N-MSTKG-A	EN 1.4029 équiv.	45-50HRC	Résine ABS
N-MSTKG-C			Câble 3m, 2 conducteurs ø3, résistant à l'huile, rayon de courbure min. R7

Une force normale doit être appliquée à l'interrupteur. (inclinaison ±3°)



- Utiliser un câblage correspondant aux contacts.
- Ne pas tordre ni tirer sur le câble avec une force de 30N ou plus.
- Remarque : ne pas appliquer de force de flexion ou de torsion sur l'entrée des câbles.

Référence pièce	D	Course	Point de fonctionnement	Force de contact N	Contact logique	Prix unitaire	Remise sur volume
N-MSTKG-A	5	2.8	0,3 depuis la pointe (répétabilité 0,005)	1	NO (normalement ouvert)	1 à 9 pièce(s)	10-20
N-MSTKG-C	6						

⚠ Pour les commandes supérieures aux quantités indiquées, voir auprès de WOS.

Ordering Example

Référence pièce

MSTKG-C N-MSTKG-C

Exemple de méthode de fixation du type standard




Interrupteurs de positionnement

Type à boulon/Type à boulon à course longue//Type à boulon en L

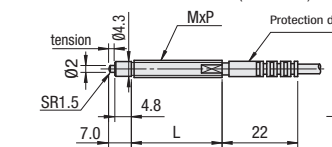
Pour les spécifications mécaniques/électriques et précautions d'utilisation, voir **P.2095**

Type à boulon (IP65)

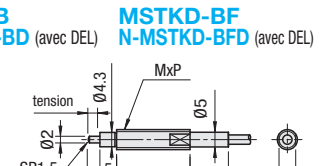


RoHS10

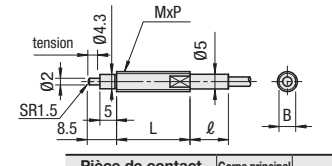
MSTKD-JL N-MSTKD-JDL (avec DEL)



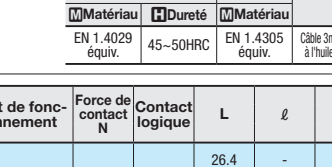
MSTKD-B N-MSTKD-BD (avec DEL)



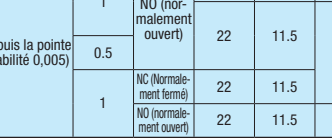
MSTKD-BF N-MSTKD-BFD (avec DEL)



MSTKD-BB N-MSTKD-BBD (avec DEL)

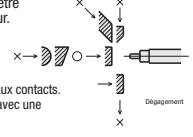


N-MSTKD-ED (avec DEL)



Pièce de contact	Corps principal	Câble	Accessoire
Matériau	Dureté	Matériau	
EN 1.4029 équiv.	45-50HRC	EN 1.4305 équiv.	Câble 3m, 2 conducteurs ø3, résistant à l'huile, rayon de courbure min. R7
			Écrou hexag. x2

Une force normale doit être appliquée à l'interrupteur. (inclinaison ±3°)

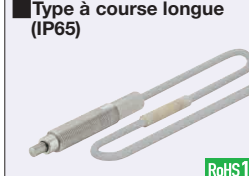


- Utiliser un câblage correspondant aux contacts.
- Ne pas tordre ni tirer sur le câble avec une force de 30N ou plus.

Référence pièce	MxP (fin)	Course	Point de fonctionnement	Force de contact N	Contact logique	L	ℓ	B	MSTKD-JL, B, BF, BB		N-MSTKD-JDL, BD, BFD, BBD, ED	
									Prix unitaire	Remise sur volume	Prix unitaire	Remise sur volume
MSTKD-JL N-MSTKD-JDL	M5x0.5	2.0	0,3 depuis la pointe (répétabilité 0,005)	1	NO (normalement ouvert)	26.4	-	4.4	1 à 9 pièce(s)	10-20	1 à 9 pièce(s)	10-20
MSTKD-B N-MSTKD-BD	M6x0.75	2.8		0.5	NC (Normalement fermé)	22	11.5	5				
MSTKD-BF N-MSTKD-BFD				1	NO (normalement ouvert)	22	11.5	7				
MSTKD-BB N-MSTKD-BBD												
N-MSTKD-ED	M8x0.75											

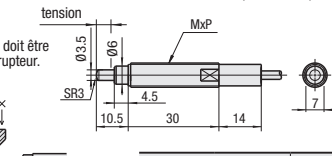
⚠ Pour les commandes supérieures aux quantités indiquées, voir auprès de WOS.
Pour les spécifications mécaniques/électriques et précautions d'utilisation, voir **P.2095**

Type à course longue (IP65)



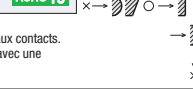
RoHS10

MSTKD-EL N-MSTKD-ELD (avec DEL)



Pièce de contact	Filetage	Câble	Accessoire
Matériau	Dureté	Matériau	
EN 1.4029 équiv.	45-50HRC	EN 1.4305 équiv.	Câble 3m, 2 conducteurs ø3, résistant à l'huile, rayon de courbure min. R7
			Écrou hexag. x2 (épaisseur 3.2 six pans creux 10)

Une force normale doit être appliquée à l'interrupteur. (inclinaison ±3°)




- Utiliser un câblage correspondant aux contacts.
- Ne pas tordre ni tirer sur le câble avec une force de 30N ou plus.

Référence pièce	MxP (fin)	Course	Point de fonctionnement	Force de contact N	Contact logique	MSTKD-EL		N-MSTKD-ELD	
						Prix unitaire	Remise sur volume	Prix unitaire	Remise sur volume
MSTKD-EL N-MSTKD-ELD	8x0.75	5	0,3 depuis la pointe (répétabilité 0,005)	1	NO (normalement ouvert)	1 à 9 pièce(s)	10-19	1 à 9 pièce(s)	10-20

⚠ Pour les commandes supérieures aux quantités indiquées, voir auprès de WOS.
Pour les spécifications mécaniques/électriques et précautions d'utilisation, voir **P.2095**

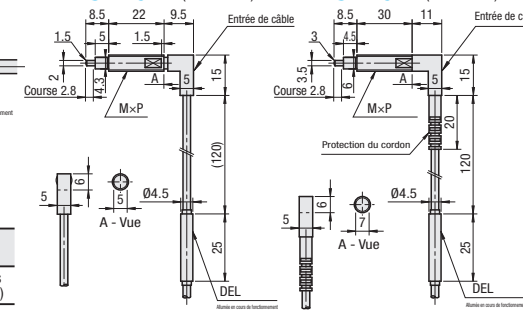
A boulon en L (IP65)



RoHS10

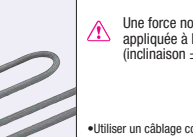
N-MSTKG-B (avec DEL)

MSTKG-F (avec DEL)



Pièce de contact	Corps principal	Câble	Accessoire
Matériau	Dureté	Matériau	
EN 1.4029 équiv.	45-50HRC	EN 1.4305 équiv.	Câble 3m, 2 conducteurs ø3, résistant à l'huile, rayon de courbure min. R7
			Écrou hexag. x2 (M6 : épaisseur 3.2, six pans creux 8, M8 : épaisseur 3.2 six pans creux 10)

Une force normale doit être appliquée à l'interrupteur. (inclinaison ±3°)



- Utiliser un câblage correspondant aux contacts.
- Ne pas tordre ni tirer sur le câble avec une force de 30N ou plus.
- Remarque : ne pas appliquer de force de flexion ou de torsion sur l'entrée des câbles.

Référence pièce	MxP (fin)	Course	Point de fonctionnement	Force de contact N	Contact logique	Prix unitaire	Remise sur volume
N-MSTKG-B	M6x0.75	2.8	0,3 depuis la pointe (répétabilité 0,005)	1	NO (normalement ouvert)	1 à 9 pièce(s)	10-20
MSTKG-F	M8x0.75						

⚠ Pour les commandes supérieures aux quantités indiquées, voir auprès de WOS.

Ordering Example

Référence pièce

MSTKD-JL MSTKD-EL MSTKG-F