

Consoles d'équipement

Compactes - Trou traversant

■ **Caractéristiques** : ensemble constitué d'un montant et d'une console d'équipement pour les montages dans les espaces restreints.

■ Ensembles (montants + supports)

■ Ensembles (montants + supports)

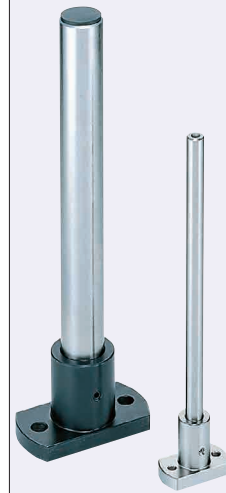
Type		Montant			Support		Accessoire	
Plein	Creux	Matériau	Dureté	STraitement de surface	Matériau	STraitement de surface	Plein	Creux
FSBAM	FSBAM	EN 1.1191	équiv. Tempéage par induction	Placage autocatalytique au nickel	EN 1.1191	équiv.	Placage LTBC	Vis de serrage
MFSBA	MFSBA	EN 1.1191	équiv.	Oxydé noir	EN 1.1191	équiv.	Placage LTBC	Vis de serrage
KFSBA	KFSBA	EN 1.4301	équiv.	-	EN 1.4301	équiv.	Placage autocatalytique au nickel	Vis de serrage
MFSBB	MFSBB	EN 1.4301	équiv.	-	EN 1.4301	équiv.	Oxydé noir	Vis de serrage
FSTAM	FSTAM	EN 1.1191	équiv. Tempéage par induction	Placage autocatalytique au nickel	EN 1.1191	équiv.	Placage autocatalytique au nickel	Vis de serrage
MFSTA	MFSTA	EN 1.1191	équiv.	Oxydé noir	EN 1.1191	équiv.	Placage autocatalytique au nickel	Vis de serrage
MSFBA	MSFBA	EN 1.4301	équiv.	-	EN 1.4301	équiv.	Oxydé noir	Vis de serrage
KBFSBA	KBFSBA	EN 1.4301	équiv.	Oxydé noir	EN 1.4301	équiv.	Oxydé noir	Vis de serrage
MSFSS	MSFSS	EN 1.4301	équiv.	-	EN 1.4301	équiv.	Oxydé noir	Vis de serrage

* Trempe par induction (montant) : 58HRC --, profondeur 1.0 ~ 1.5
 * Pour montants de colonnes uniquement, voir P2143, 2144.
 * Absence possible de placage autocatalytique au nickel et d'oxydation noire aux extrémités et sur les rainures des montants.

■ Support uniquement

Type	Matériau	Traitement de surface	Accessoire
MFSBF	EN 1.1191	Placage LTBC	Vis de serrage
MFSTF	EN 1.1191	Placage autocatalytique au nickel	Vis de serrage
MFSLF	EN 1.1191	Oxydé noir	Vis de serrage
MFSS	EN 1.4301	-	Vis de serrage

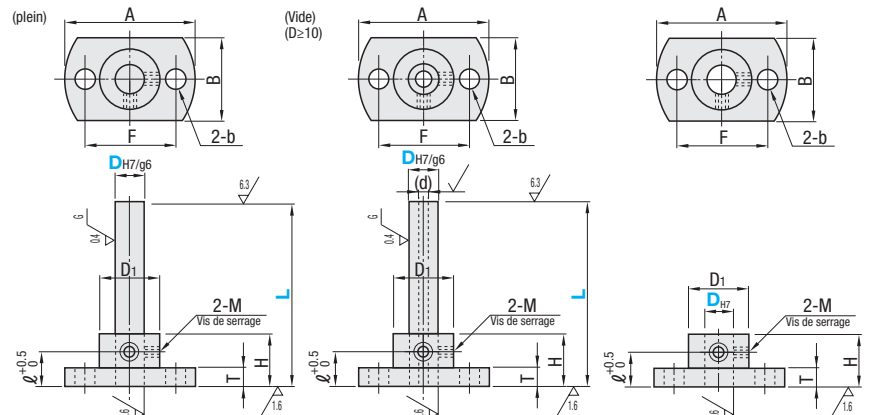
* Pour montants de colonnes uniquement, voir P2143, 2144.
 * Absence possible de placage autocatalytique au nickel et d'oxydation noire aux extrémités et sur les rainures des montants.



■ Support uniquement



RoHS 10



Référence pièce		Dg6	L	Incrément de 1mm	A	B	F	D1	H	T	l	b	M	(d)
Type	Jeu													
(plein)	Support uniquement	6	-0.004 -0.012	50~150	33	18	23	14	20	6	12.5			
		8	-0.005	50~200	38	20	26	16	30	8	15	4.5	M4	
(vide)	Support uniquement	10	-0.014	50~250	40	22	28	18	35	8	18			6.0
		12	-0.006	50~300	46	24	32	20	35	8	18	5.5	M4	6.0
(plein)	Support uniquement	15	-0.017	75~350	56	29	40	25	40	8	20	6.6	M5	10.0
		20	-0.007	75~400	63	34	46	30	45	10	25	6.6	M5	11.7
(vide)	Support uniquement	25	-0.020	75~450	78	41	56	37	50	10	30	9	M6	15.2
		30	-0.020	100~450	82	46	62	42	60	10	30	9	M6	16.0

*1. D6 disponible pour FSTNM, MFSBN, MFSTN, MSFSTN, MFSBF et MFSTF uniquement. *2. Montants creux disponibles à partir de D10. *3. Pour la disponibilité des supports séparément, voir liste des prix.

Ordering	Référence pièce	-	L
Example	MFSTN15	-	250
	MFSBF20	-	

■ Ensembles (montants + supports)

D	L	Prix unitaire									
		Plein					Creux				
		*2FSBAM	MFSBN	KFSBN	MSFSS	FSBAM	MFSBA	KFSBA	MFSBB	KBFSBA	MSFSS
6	L mini. à 100										
6	101-150										
8	L mini. à 100										
8	101-200										
10	Min. L ~ 150										
10	151-250										
12	Min. L ~ 150										
12	151-300										
15	Min. L ~ 200										
15	201-350										
20	Min. L ~ 200										
20	201-400										
25	Min. L ~ 200										
25	201-450										
30	Min. L ~ 200										
30	201-450										

*2. D6 n'est pas disponible pour FSBNM et MSFBN.

■ Support uniquement

D	Prix unitaire		
	MFSBF	MFSTF	MFSS
6			
8			
10			
12			
15			
20			
25			
30			

Consoles d'équipement

Compactes - Trou oblong

■ **Caractéristiques** : ensemble constitué d'un montant et d'une console d'équipement pour les réglages fins et les montages dans les espaces restreints.

■ Ensembles (montants + supports)

■ Ensembles (montants + supports)

Type		Montant			Support		Accessoire	
Plein	Creux	Matériau	Dureté	STraitement de surface	Matériau	STraitement de surface	Plein	Creux
LFSBN	LFSBA	EN 1.1191	équiv.	Placage autocatalytique au nickel	EN 1.1191	équiv.	Placage LTBC	Rondelle de vis de serrage
LFSTN	LFSTA	EN 1.1191	équiv.	Placage autocatalytique au nickel	EN 1.1191	équiv.	Placage autocatalytique au nickel	Rondelle de vis de serrage
LSFSS	LSFSS	EN 1.4301	équiv.	-	EN 1.4301	équiv.	-	Capuchon (P2143)

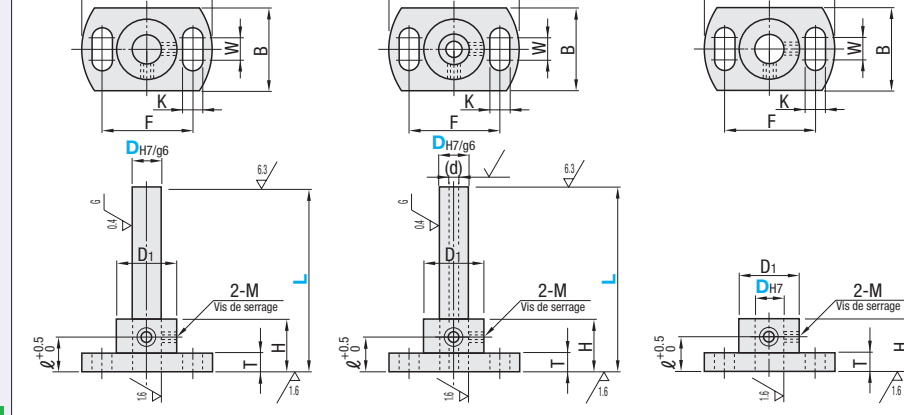
* Trempe par induction (montant) : 58HRC --, profondeur 1.0 ~ 1.5
 * Pour montants de colonnes uniquement, voir P2143, 2144.
 * Absence possible de placage autocatalytique au nickel et d'oxydation noire aux extrémités et sur les rainures des montants.
 * Le traitement de surface peut ne pas être appliqué à l'intérieur des trous fendus du support.



■ Support uniquement



RoHS 10



Référence pièce		Dg6	L	A	B	F	W	K	D1	H	T	l	M	(d)	Placage LTBC du support et de la rondelle	Placage autocatalytique au nickel du support et de la rondelle	EN 1.4301 équiv. Support et rondelle	
Type	Jeu																	
(plein)	Support uniquement	6	-0.004 -0.012	50~150	33	18	23		14	20	6	12.5			WSSB6-4-2	WSSM6-4-2	WSSS6-4-2	
		8	-0.005	50~200	38	20	26	6	4.5	16	30	8	15	M4		WSSB10-4-2	WSSM10-4-2	WSSS10-4-2
(vide)	Support uniquement	10	-0.014	50~250	40	22	28		18	35	8	18		6				
		12	-0.006	50~300	46	24	32	6	5.5	20	35	8	18	M4	6	WSSB12-5-2	WSSM12-5-2	WSSS12-5-2
(plein)	Support uniquement	15	-0.017	75~350	56	29	40	10	6.6	25	40	10	20	M5	10	WSSB14-6-3	WSSM14-6-3	WSSS14-6-3
		20	-0.007	75~400	63	34	46		6.6	30	45	10	25	M5	11.7	WSSB14-6-3	WSSM14-6-3	WSSS14-6-3
(vide)	Support uniquement	25	-0.020	75~450	78	41	56	10	9	37	50	10	30	M6	15.2	WSSB16-8-3	WSSM16-8-3	WSSS16-8-3
		30	-0.020	100~450	82	46	62		9	42	60	10	30	M6	16	WSSB16-8-3	WSSM16-8-3	WSSS16-8-3

*1. Montants creux disponibles à partir de D10. *2. Pour la disponibilité des supports séparément, voir liste des prix.

Ordering	Référence pièce	-	L
Example	LFSTN15	-	250
	LSFSS20	-	

■ Ensembles (montants + supports)

D	L	Prix unitaire			
		Plein		Creux	
		LFSBN	LFSTN	LFSBA	LFSTA
6	L mini. à 100				
6	101-150				
8	L mini. à 100				
8	101-200				
10	Min. L ~ 150				
10	151-250				
12	Min. L ~ 150				
12	151-300				
15	Min. L ~ 200				
15	201-350				
20	Min. L ~ 200				
20	201-400				
25	Min. L ~ 200				
25	201-450				
30	Min. L ~ 200				
30	201-450				

■ Support uniquement

D	Prix unitaire	
	LFSBF	LFSTF
6		
8		
10		
12		
15		
20		
25		
30		



Exemple
 Pour le montage de capteur (avec support simple)

