

# Collier de plaquette rond

Diam. identique, configuration perpendiculaire

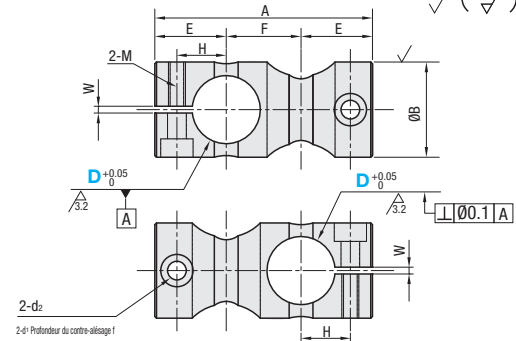
Demande d'enregistrement de dessin ou modèle

**Caractéristiques :** collier de plaquette rond extrêmement maniable, pour serrage facile grâce aux méplats autour de l'alésage d'arbre. 44% de réduction de prix max. possible par rapport aux pièces similaires (page de droite).

**Diam. identique, configuration perpendiculaire**

Type	Matériau	Traitement de surface	Accessoire
C-KDST	EN 1.1191	Oxydé noir	Vis d'assemblage à tête à six pans creux (oxydé noir)
C-MDKT	équiv.	Placage autocatalytique au nickel	Vis d'assemblage à tête à six pans creux (acier inoxydable)
C-ALKD	Alliage d'aluminium	Anodisé noir	Vis d'assemblage à tête à six pans creux (oxydé noir)
C-HLKD		Anodisé clair	Vis d'assemblage à tête à six pans creux (acier inoxydable)

Des vis CB sont fournies avec les produits oxydés noirs et anodisés noirs, des vis SCB sont fournies avec les autres produits.



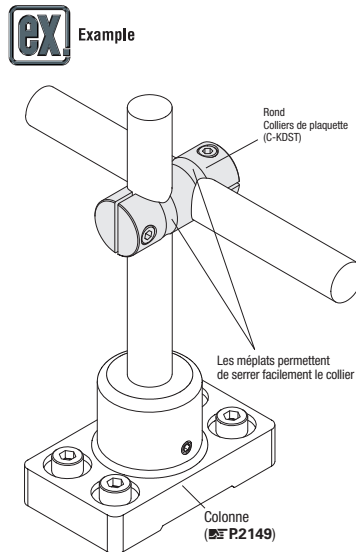
Référence pièce	Contre-alésage											
	Type	D	A	B	E	F	H	W	M (normal)	d1	d2	f
Diam. identique, configuration perpendiculaire	C-KDST	6	33	12	12.5	8	7.5	1	M3	6.5	3.4	3.3
	C-MDKT	8	40	14	15	10	9	1	M4	8	4.5	4.4
	C-ALKD	10	44	16	16	12	10	2	M4	8	4.5	4.4
	C-HLKD	12	47	18	16.5	14	10.5	2	M4	8	4.5	4.4
	C-KDST	15	55	22	19	17	12.5	2	M5	9.5	5.5	5.4
	C-MDKT	20	64	28	21	22	14.5	2	M5	9.5	5.5	5.4
	C-ALKD	25	77	32	25	27	17.5	2	M6	11	6.6	6.5
C-HLKD	30	87	38	27.5	32	20	2	M6	11	6.6	6.5	

- Il n'y a pas de cote D de 6 pour C-KDST et C-MDKT.
- Il n'y a pas de cote D de 30 pour C-ALKD et C-HLKD.
- La tolérance et la perpendicularité de D sont mesurées avant l'usinage de la fente.
- Pour accouplement, les tolérances d'arbre g6 et f8 sont recommandées.
- Pour une vue d'ensemble des colliers de plaquette ronds, voir P2162

Ordering Example Références pièces C-KDST20

D	Prix unitaire			
	C-KDST	C-MDKT	C-ALKD	C-HLKD
6	-	-	-	-
8	-	-	-	-
10	-	-	-	-
12	-	-	-	-
15	-	-	-	-
20	-	-	-	-
25	-	-	-	-
30	-	-	-	-

Vis fournies	
D	Vis fournies
6	M3-8
8	M4-8
10	M4-10
12	M4-12
15	M5-15
20	M5-20
25	M6-22
30	M6-30



# Colliers de plaquette

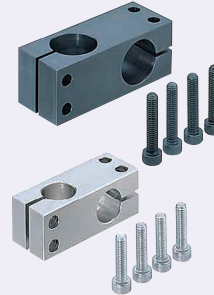
Diam. identique, configuration perpendiculaire/inversée

**Caractéristiques :** type le plus courant de configuration perpendiculaire avec diamètre identique

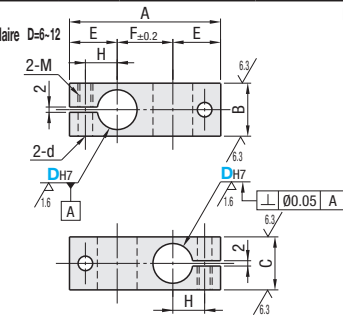
**Diam. identique, configuration perpendiculaire**  
**Diam. identique, configuration perpendiculaire, inversée**

Type	Matériau	Traitement de surface	Accessoire
KDST	EN 1.0038	Oxydé noir	Vis d'assemblage à tête à six pans creux
MDKT	équiv.	Placage autocatalytique au nickel	Vis d'assemblage à tête à six pans creux (acier inoxydable)
ALKD	Alliage d'aluminium série 6000	Anodisé noir	Vis d'assemblage à tête à six pans creux
HLKD		Anodisé clair	Vis d'assemblage à tête à six pans creux (acier inoxydable)
SLKD	EN 1.4301 équiv.	-	-

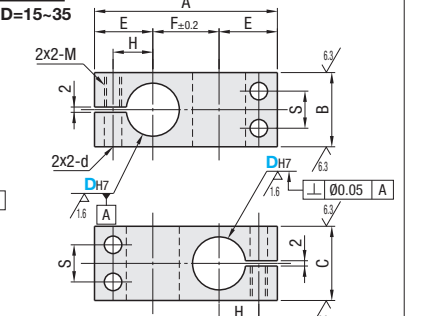
Des vis CB sont fournies avec les produits oxydés noirs et anodisés noirs, des vis SCB sont fournies avec les autres produits.



Diam. identique, Configuration perpendiculaire D=6-12

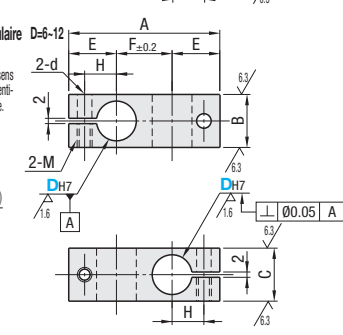


D=15-35

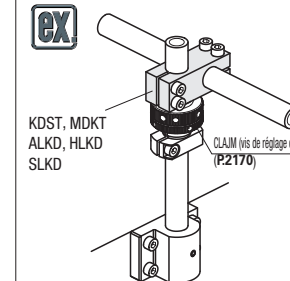
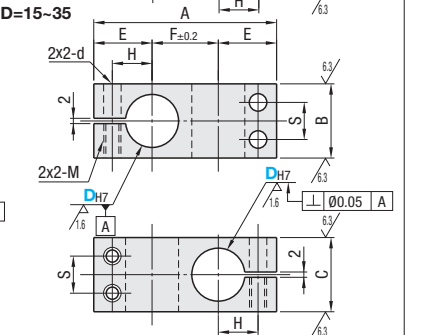


Diam. identique, Configuration perpendiculaire Inversée

Vis de fixation insérées dans le sens contraire à celui du type à diam. identique et configuration perpendiculaire.



D=15-35



Référence pièce		Contre-alésage										
Type	D	A	B	C	E	F	H	S	M (normal)	d		
Diam. identique, configuration perpendiculaire	6	34	10	10	12	10	7	-	M4	4.5		
	8	41	12	12	14	13	8	-	M5	5.5		
	10	45	16	16	15	15	9	-				
	12	49	16	16	16	17	10	-				
	Diam. identique, configuration perpendiculaire, Inversée	15	57	22	22	18	21	12	11	M6	6.6	
		16	57	22	22	18	21	12	11			
		20	69	28	28	22	25	15	14			
Diam. identique, configuration perpendiculaire, Inversée		25	83	32	32	25	33	18	16	M8	9	
		30	95	40	40	29	37	21	20			
		35	107	45	45	32	43	24	24			

- La dimension D pour SLKD et SLKDK va jusqu'à 30.
- La dimension D 6 n'est pas disponible pour ALKD, ALKDK, HLKD, HLKDK, SLKD et SLKDK.
- La tolérance et la perpendicularité de Dh7 sont mesurées avant l'usinage de la fente.
- La cote D de 16 n'est pas disponible pour HLKD et le type inversé.
- Pour accouplement, les tolérances d'arbre g6 et f8 sont recommandées. Un serrage à l'aide d'une clé longue est recommandé.

Ordering Example Références pièces KDST20

D	Prix unitaire									
	Diam. identique, configuration perpendiculaire				Diam. identique, configuration perpendiculaire, inversée					
	KDST	ALKD	MDKT	HLKD	SLKD	KDSTK	ALKDK	MDKTK	HLKDK	SLKDK
6	-	-	-	-	-	-	-	-	-	-
8	-	-	-	-	-	-	-	-	-	-
10	-	-	-	-	-	-	-	-	-	-
12	-	-	-	-	-	-	-	-	-	-
15	-	-	-	-	-	-	-	-	-	-
16	-	-	-	-	-	-	-	-	-	-
20	-	-	-	-	-	-	-	-	-	-
25	-	-	-	-	-	-	-	-	-	-
30	-	-	-	-	-	-	-	-	-	-
35	-	-	-	-	-	-	-	-	-	-

Vis fournies	
D	Vis fournies
6	M4-10, x2
8	M5-12, x2
10	M5-15, x2
12	M5-15, x2
15	M5-20, x4
16	M5-20, x4
20	M6-25, x4
25	M6-30, x4
30	M8-35, x4
35	M8-40, x4