


Vis de protection

Vis de protection

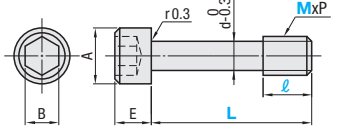
Tête ultra basse, tête basse, tête ronde

■ Disponible en conditionnement boîte.



RoHS10

Type	Matériau	Niveau de résistance
BOX-GUTB	EN 1.4301 Equiv.	A2-70 Equiv.

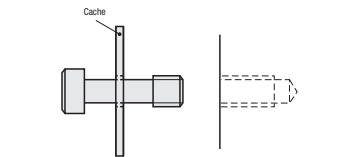


MxP (normal)	A	E	B	d
3x0.5	5.5	3	2.5	2.2
4x0.7	7	4	3	3
5x0.8	8.5	5	4	3.9
6x1.0	10	6	5	4.5
8x1.25	13	8	6	6.3

■ Le conditionnement par boîte est plus économique, soit pour des besoins de stock, soit pour les commandes de grandes quantités.

Référence pièce			Prix à l'unité 1 à 10 boîtes		Pièces / boîte
Type	M	ℓ	Prix / paquet	1 boîte	
BOX-GUTB (acier inoxydable)	3	4	10		200 pce/boîte
		12			
		15			
		20			
		8			
	4	10			
		12			
		15			
		20			
		25			
5	6	12			
	15				
	20				
	25				
6	8	25			
	30				
	30				
8	10	25			
	40				

La vis ne se détache pas du couvercle lorsque ce dernier est retiré du cadre. (Le couvercle nécessite l'usinage du taraud pour empêcher les vis de tomber.)



☑ Disponible en article unique. (Voir ci-dessous.)

*Le niveau de résistance désigne la résistance à la traction de la vis.
(Ex.) A2-70
Cela indique que la valeur minimale de la résistance à la traction est de 700 N/mm².
Le niveau de l'acier est A2 (acier inoxydable austénitique)

☑ Veuillez indiquer la quantité en boîtes lors de la commande.
Une boîte est livrée pour une commande de 1.

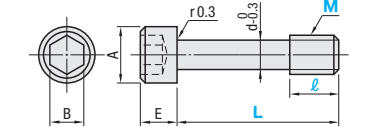
Ordering Example
Référence pièce
BOX-GUTB5-6-20

■ Disponible en article unique

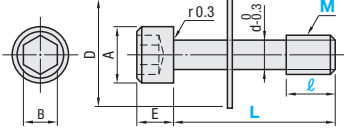


RoHS10

GUTB



GUTBN (avec rondelle en nylon)



M	A	E	B	d	D
2	3.8	2	1.5	1.5	-
2.6	4.5	2.5	2	1.8	-
3	5.5	3	2.5	2.2	7
4	7	4	3	3	10
5	8.5	5	4	3.9	12
6	10	6	5	4.5	12
8	13	8	6	6.3	14

La vis ne se détache pas du couvercle lorsque ce dernier est retiré du cadre. (Le couvercle nécessite l'usinage du taraud pour empêcher les vis de tomber.)

Niveau de résistance : A2-70 Equiv.
Matériau : EN 1.4301 Equiv.

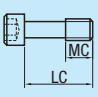
Référence pièce		ℓ	L	GUTB	
Type	M (normal)			Prix unitaire	Remise sur volume
GUTB	2	2.5	4 6 8 10 12 15		
	2.6	3	6 8 10 12 15		
	3	2	4 6 8 10 12 15		
		3.5	6 8 10 12 15		
	4	4	8 10 12 15 20		
		3	6 8 10 12 15		
	5	5	10 12 15 20		
		3	8 10 12 15 20		
	6	4	8 10 12 15 20		
		8	12 15 20 25 30		
8	5	8 10 12 15 20			
	10	12 15 20 25 30 40			

Référence pièce		ℓ	L	GUTBN	
Type	M (normal)			Prix unitaire	Remise sur volume
GUTBN	3	2	4 8 12 15		
	3.5	6 8 10 12 15			
		4	8 10 12 15 20		
	4	3	6 8 10 12 15		
		5	10 12 15 20		
	5	3	8 10 12 15 20		
		6	12 15 20 25		
	6	4	8 10 12 15 20		
		8	12 15 20 30		
	8	5	8 10 12 20		
10		15 20 30 40			

Ordering Example
Référence pièce - ℓ - L
GUTB5 - 6 - 12
GUTBN3 - 4 - 12

Alterations


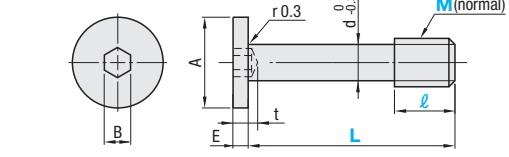
Référence pièce - MC
GUTB5 - MC5-LC10

Modification	Code	Spéc.																														
	MC	La longueur de filetage et la dimension L peuvent être spécifiés par incrément de 1 mm. Code de commande MC3-LC10																														
		<table border="1"> <thead> <tr> <th>M</th> <th>MC</th> <th>LC</th> <th>M</th> <th>MC</th> <th>LC</th> </tr> </thead> <tbody> <tr><td>2</td><td>2-6</td><td>4-15</td><td>5</td><td>3-15</td><td>8-25</td></tr> <tr><td>2.6</td><td>2-8</td><td>6-15</td><td>6</td><td>4-18</td><td>8-30</td></tr> <tr><td>3</td><td>2-9</td><td>4-20</td><td>8</td><td>5-24</td><td>8-40</td></tr> <tr><td>4</td><td>3-12</td><td>6-20</td><td></td><td></td><td></td></tr> </tbody> </table>	M	MC	LC	M	MC	LC	2	2-6	4-15	5	3-15	8-25	2.6	2-8	6-15	6	4-18	8-30	3	2-9	4-20	8	5-24	8-40	4	3-12	6-20			
M	MC	LC	M	MC	LC																											
2	2-6	4-15	5	3-15	8-25																											
2.6	2-8	6-15	6	4-18	8-30																											
3	2-9	4-20	8	5-24	8-40																											
4	3-12	6-20																														

☑ LC-MC>1

■ Tête ultra basse

GUTBG

RoHS10

Référence		Charge de rupture par torsion (N)
M3		1160
M5		2520


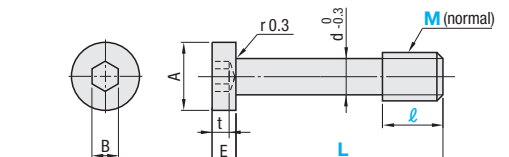
*Les données ci-dessus sont indiquées à titre de référence et ne sont pas garanties.

Matériau : EN 1.4301 Equiv.

Référence pièce		ℓ	L	A	E	B	d	t max.	Prix unitaire 1 à 29 pièce(s)	Remise sur volume 30 à 300 pièces
Type	M									
GUTBG	3	2	5 6 8 10	6	1.3	1.5	2.2	2		
		3.5	6 8 10							
	4	4	8 10	8	1.5	2	3	2.5		
		3	6 8 10 12							
	5	3	10 12	9	1.5	3	3.9	3		
		6	8 10 12 16							
	6	4	12 16 20	10	1.5	3	4.5	4		
		8	12 16 20 25							
	8	5	10 12 16 20	13	1.5	4	6.3	5		
		10	12 16 20 25							

■ Tête basse

GUTBT

RoHS10

Référence		Charge de rupture par torsion (N)
M3		1390
M5		4300

*Les données ci-dessus sont indiquées à titre de référence et ne sont pas garanties.


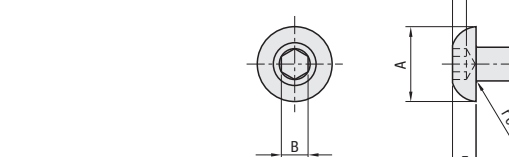
Matériau : EN 1.4301 Equiv.

Référence pièce		ℓ	L	A	E	B	d	t max.	Prix unitaire 1 à 29 pièce(s)	Remise sur volume 30 à 300 pièces
Type	M									
GUTBT	3	2	6 8	5.5	2	2	2.2	1.5		
		3.5	6 8 10 12							
	4	4	8 10 12 16	7	2.8	2.5	3	2.3		
		3	6 8 10 12 16							
	5	5	10 12 16 20	8.5	3.5	3	3.9	2.7		
		6	12 16							
	6	4	12 16	10	4	4	4.5	3		
		8	12 20 25 30							
	8	5	10 12 16	13	5	5	6.3	3.8		
		10	20 30 40							

Ordering Example
Référence pièce - ℓ - L
GUTBG5 - 3 - 16
GUTBT8 - 10 - 20

■ Vis d'assemblage à tête ronde

CBBT

RoHS10

Niveau de résistance : A2-50 Equiv.
Matériau : EN 1.4301 Equiv.

Référence pièce		L	ℓ	A	E (Max.)	B	C (min.)	d	Prix unitaire 1 à 29 pièce(s)	Remise sur volume 30 à 50 pièces
Type	M									
CBBT	3	8 10 12 15 20	4	5.5	1.6	2	1.04	2.2		
	4	10 12 15 20	5	7.5	2.2	2.5	1.3	3		
	5	12 15 20 25	6	9.5	2.7	3	1.56	3.9		
	6	12 15 20 25	8	10.5	3.3	4	2.08	4.5		
8	12 15 20 25	10	14	4.4	5	2.6	6.3			

Ordering Example
Référence pièce - L
CBBT5 - 20