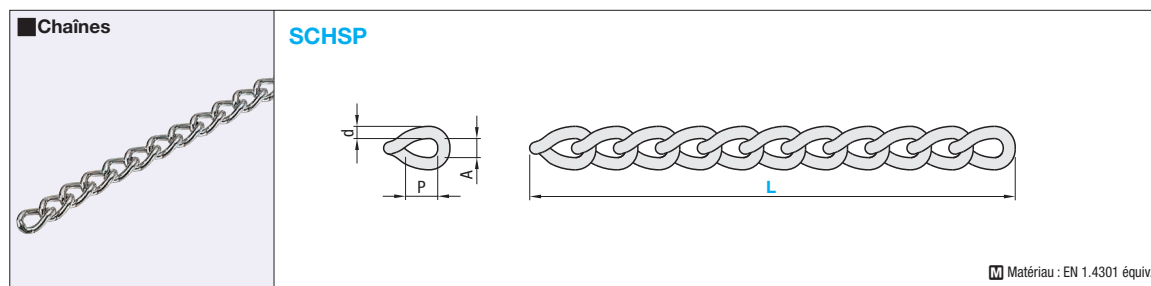
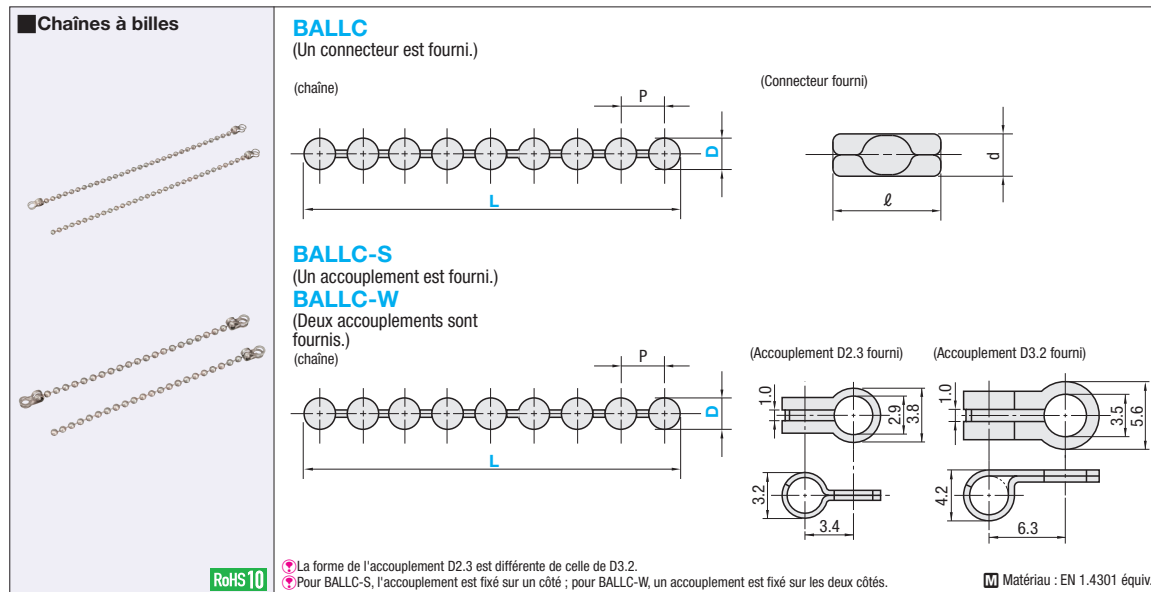


Chaînes / Pièces de raccordement



Référence pièce	L Incrément de 50mm	P	A	d	Matériau de la douille	Charge admissible (réf.)	Prix unitaire
SCHSP	100~500	5.5	2.5	1.6	57g/m	9kg	
	550~1000						

La charge appliquée de référence est donnée à titre d'indication uniquement.

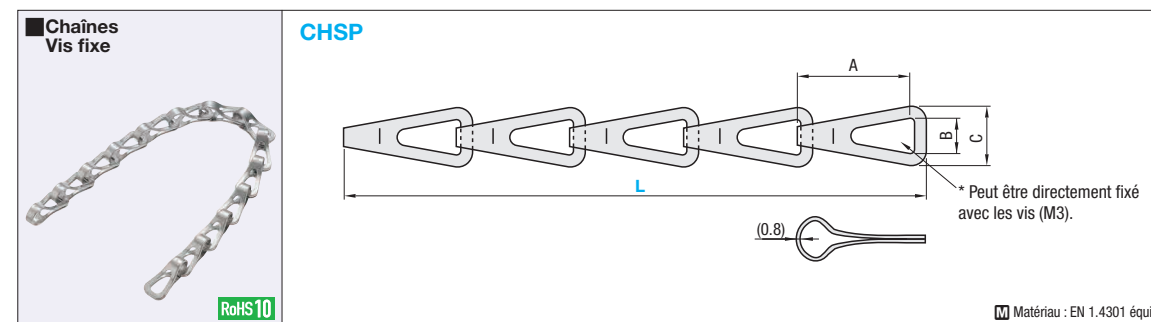


Référence pièce Type	D	L Incrément de 50mm	P	Charge ad- missible (réf.)	Accessoire (connecteur)		Prix unitaire		
					d	l	BALLC	BALLC-S	BALLC-W
BALLC (Un connecteur est fourni.)	2.3	100~500	3.3	4kg	3	8			
		550~1000							
BALLC-S (Un accouplement est fourni.)	3.2	100~500	4.4	6kg	4.3	11			
		550~1000							

* En fonction du nombre de liaisons, la dimension L réelle peut être légèrement plus longue que la dimension spécifiée.
La charge appliquée de référence est donnée à titre d'indication uniquement. Les dimensions des chaînes et des pièces de raccordement sont fournies à titre de référence uniquement.

Ordering Example

Référence pièce	-	L
SCHSP	-	600
BALLC2.3	-	150
BALLC-W3.2	-	200



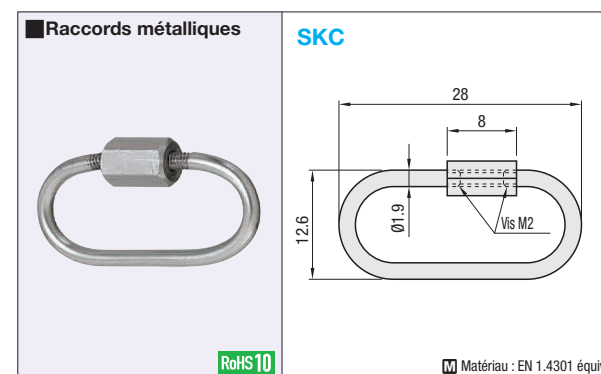
Référence pièce Type	N°	L Incrément de 50mm	A	B	C	Épaisseur de la plaque	Matériau de la douille	Charge appliquée	Prix unitaire

*En fonction du nombre de liaisons, la dimension L réelle peut être légèrement plus longue que la dimension spécifiée. (les pièces de raccordement ne sont pas fournies. Se reporter à <http://jp.misumi-ec.com/mech/>.)

La charge appliquée de référence est donnée à titre d'indication uniquement.

Ordering Example

Référence pièce	-	L
CHSP4	-	100



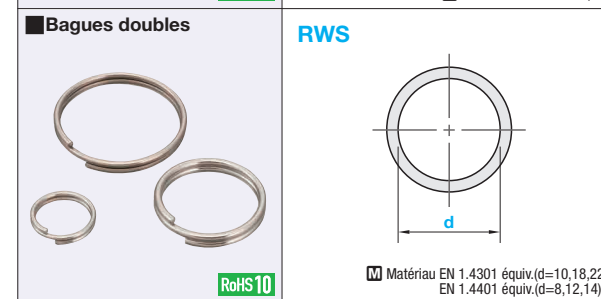
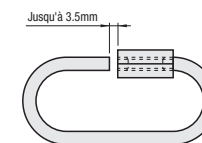
Référence pièce	Matériau de la douille	Charge appliquée	Prix unitaire	Remise sur volume		
SKC	3.2g	20kg		1 à 19 pièce(s)	20 à 29 pièces	30 à 49 pièces 50 à 500 pièces

La charge appliquée de référence est donnée à titre d'indication uniquement.

Pour les commandes supérieures aux quantités indiquées, voir auprès de WOS.

Ordering Example

Référence pièce	-	L
SKC	-	



Référence pièce Type	Diam. de maille d	Charge appliquée (kg)	Prix unitaire	Remise sur volume		
RWS	8	0.8	0.5	1 à 3 pièce(s)	4 à 19 pièces	20 à 49 pièces 50 à 500 pièces
	10	0.8	0.7			
	12	1	1			
	14	1.2	1			
	18	1	0.7			
22	1.2	1				

Ordering Example

Référence pièce	-	L
RWS10	-	