


Embout de graissage/Billes de précision trempées

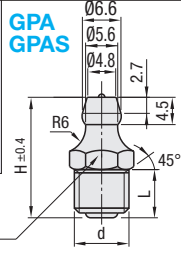
Etiquettes de détection de température

■ Graisseurs




RoHS10

GPA GPAS




RoHS10

GPB



RoHS10

GPC



RoHS10

Fig.1 (Mépplats) d, B, H±0.4, R6, 06.6, 05.6, 04.8, 2.7, 4.5, 45°


Fig.2 (Mépplats) d, B, H±0.4, 67.5°, 06.6, 04.8, 06.6, 04.8, 90°, H±0.4

Type	Matériau	Traitement de surface
GPA	Matériau : laiton de décolletage (EN CW614N équiv. BD)	Placage nickel
GPAS	EN 1.4305 équiv.	-
GPB	Matériau : laiton de décolletage (EN CW614N équiv. BD)	Traitement de surface : placage au nickel
GPC	Matériau : laiton de décolletage (EN CW614N équiv. BD)	Traitement de surface : placage au nickel (Mépplats)

Référence pièce	Type	N°	d	H	L	E	B	GPA, GPB, GPC		GPAS	
								Prix unitaire	Remise sur volume	Prix unitaire	Remise sur volume
								1 à 99 pièce(s)	100 à 500 pièces	1 à 99 pièce(s)	100 à 200 pièces
GPA GPAS	6	6	M6xP0.75	13.5	5	-	7				
	6A	6A	M6xP1.0	13.5	5	-	7				
	1	1	R(PT)1/8	20	9	-	10				
GPB	2	2	R(PT)1/4	25	12	-	14				
	6	6	M6xP0.75	16.5	5	10	8				
	6A	6A	M6xP1.0	16.5	5	10	8				
GPC	1	1	R(PT)1/8	21.5	8	12.5	10				
	2	2	R(PT)1/4	25	11	14.2	14				
	6	6	M6xP0.75	17.5	5	10.2	8				
	6A	6A	M6xP1.0	17.5	5	10.2	8				
	1	1	R(PT)1/8	21.5	8	12.5	10				
	2	2	R(PT)1/4	25	11	14.2	14				

La figure 1 illustre la forme du filetage de GPA1. Pour les commandes supérieures aux quantités indiquées, voir auprès de WOS.

■ Billes de précision trempées



RoHS10

BLIJ (pouce)
BLIS (pouce)
BLMJ (mm)
BLMS (mm)

SD

Type	Dimension	Matériau	Niveau	Dureté	Normes
BLIJ	Pouce	EN 1.3505 équiv.	28	61~67HRC	JIS B1501
BLIS	Pouce	EN 1.4125 équiv.		59~66HRC	Conformément à JIS-B1501
BLMJ	mm	EN 1.3505 équiv.		61~67HRC	JIS B1501
BLMS	mm	EN 1.4125 équiv.		59~66HRC	Conformément à JIS-B1501

*Standards de classe 28 (JIS-B1501) μm

Ecart de diamètre	max.	0.7
Sphéricité	max.	0.7
Rugosité de la surface	max.	0.05
Ecart de taille du diamètre du lot	max.	1.4

■ Type pouce standard

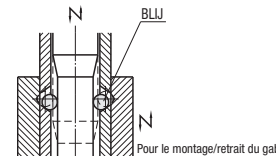
Référence pièce	Type	N°	SD (pouce)	BLIJ		BLIS			
				Prix unitaire	Remise sur volume	Prix unitaire	Remise sur volume		
				1 à 49 pièce(s)	50 à 99 pièce(s)	100 à 1000 pièce(s)	1 à 49 pièce(s)	50 à 99 pièce(s)	100 à 1000 pièce(s)
BLIJ BLIS	8	1/8							
	10	5/32							
	12	3/16							
	14	7/32							
	15	15/64							
	16	1/4							
	17	17/64							
	18	9/32							
	20	5/16							
	22	11/32							
24	3/8								
26	13/32								

■ Type métrique standard

Référence pièce	Type	N°	SD (mm)	BLMJ		BLMS			
				Prix unitaire	Remise sur volume	Prix unitaire	Remise sur volume		
				1 à 49 pièce(s)	50 à 99 pièce(s)	100 à 1000 pièce(s)	1 à 49 pièce(s)	50 à 99 pièce(s)	100 à 1000 pièce(s)
BLMJ BLMS	3	3							
	3.5	3.5							
	4	4							
	4.5	4.5							
	5	5							
	6	6							
	8	8							

Pour les commandes supérieures aux quantités indiquées, voir auprès de WOS.

Exemple



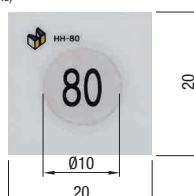
Pour le montage/retrait du gabarit

Ordering Example

Référence pièce

GPA6A
BLIJ16
BLMS3

■ Etiquettes de température à indication unique
HH (irréversible)

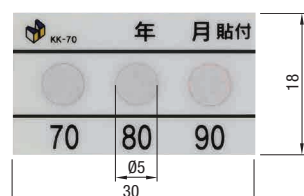


Le changement de couleur est irréversible et témoigne des variations de température.

Avant → après

80 → 80

■ Etiquettes de température à 3 incréments
KK (irréversible)

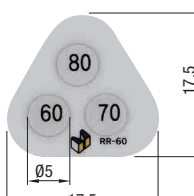


Le changement de couleur est irréversible et témoigne des variations de température.

Avant → après

70 80 90 → 70 80 90

■ RR (irréversible)



Le changement de couleur est irréversible et témoigne des variations de température.

Avant → après

80 60 70 → 80 60 70

Unité de commande : paquet

RoHS10

- Film de surface : film polyester
- Papier coloré : papier haute qualité
- Papier ciré : papier japonais + hydrure de carbone
- Adhésif : adhésif acrylique sensible à la pression
- Film blanc : film polyester
- Adhésif : adhésif acrylique sensible à la pression

*Précision des températures : ±2 °C
*Produit développé à partir d'un changement de propriété physique de la cire. Exempt de substances nuisibles à l'environnement, comme le plomb, le mercure et le chrome.
*Caractéristiques de la cire naturelle à base de pétrole
① Matériau chimiquement stable composé d'hydrocarbure saturé.
② Matériau très sûr certifié non carcinogène.
③ Matériau biodégradable respectant l'environnement.

Référence pièce	Type	N°	Pièces par paquet	Température des couleurs (°C)	Changement de couleur	Prix unitaire	Remise sur volume
HH		40	20 pcs.	40	Blanc → Rouge	1 à 4 paquet(s)	5 à 10 paquets
		50					
		60					
		70					
		80					
		90					
		100					
		110		110			

Exemple d'utilisation

- Gestion des températures au cours de la fabrication
- Gestion des températures au cours du transport
- Maintenance des équipements électriques et électroniques

Référence pièce	Type	N°	Pièces par paquet	Température des couleurs (°C)	Changement de couleur	KK		RR	
						Prix unitaire	Remise sur volume	Prix unitaire	Remise sur volume
				Bleu, vert, rouge	1 à 4 paquet(s)	5 à 10 paquets	1 à 4 paquet(s)	5 à 10 paquets	
KK RR		40	20 pcs.	40, 50, 60	Blanc → bleu, vert, rouge				
		50							
		60							
		70							
		80							
		90							
		90							

Ordering Example

Référence pièce

RR-40