
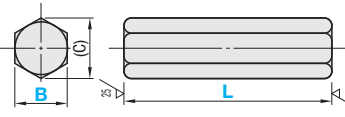


Tiges hexagonales

Matériau : EN 1.1191 équiv., EN 1.4305 équiv. / 304, EN CW614N équiv., EN AW-2011 équiv.



Type	Matériau
RDRC	EN 1.1191 équiv.
RDRF	EN 1.4305 équiv.
RDRS	EN 1.4301 équiv.
RDRG	EN CW614N équiv. Latron (altm)
RDRA	EN AW-2011 équiv.




✓(25)

Tolérance de la dimension L


	ou plus	ou inférieur	Tolérance
15	30		±0.2
31	120		±0.3
121	400		±0.5
401	1000		±0.8

RoHS10

Tubes creux en acier - D.I. Sélectionnable / Tubes creux en acier inoxydable - à épaisseur de paroi sélectionnable



Type	Matériau	Traitement de surface
PISS	JIS-STKM17C	Oxydé noir
PISK		
PISN		Placage autocatalytique au nickel



✓(25)

Tolérance de la dimension L

	ou plus	ou inférieur	Tolérance
10	99		±0.1
100	120		±0.3
121	400		±0.5
401	1000		±0.8

Il y a peut-être la rouille sur la surface intérieure.
Les extrémités n'ont pas de traitement de surface. (Commun à PISK et PISN).

Ordering Exemple Réf. pièce - L
RDRC10 - 300

Alterations Réf. pièce - L - (MC, WMC)
RDRC19 - 535 - MC8

Modifications	Une extrémité taraudée	Filetage femelle aux deux extrémités
	 MC Ajoute un taraud à une extrémité. Code de commande MC8 6 ≤ B ≤ 32 Lorsque L > Mx2, le taraud est transversant.	 WMC Ajoute des tarauds aux deux extrémités. Code de commande WMC12 6 ≤ B ≤ 32 Lorsque L > Mx4, le taraud est transversant.

Spéc.	MC (plage de sélection)	WMC (plage de sélection)
	B 6,7 3 8 3,4 10 3,4,5 12-14 3,4,5,6 17,19 3,4,5,6,8 24 3,4,5,6,8,10,12 27-32 3,4,5,6,8,10,12,16	B 6,7 3 8 3,4 10 3,4,5 12-14 3,4,5,6 17,19 3,4,5,6,8 24 3,4,5,6,8,10,12 27-32 3,4,5,6,8,10,12,16

Lorsque L > Mx4, l'avant-trou destiné au taraudage peut être transversant.

Ordering Exemple Réf. pièce - V - L
PISS20 - 10 - 400

Référence pièce	Type	D	V	L	Prix unitaire					
					Inc. de 1mm	L10-200	L201-400	L401-600	L601-800	L801-1000
PISS (sans traitement)		6	3 4	10-1000						
		8	3 4 5 6							
		10	3 4 5 6 8							
		12	3 4 5 6 8 10							
		13	5 6 8 10							
		14	4 5 6 8 10							
		15	4 5 6 8 10 12							
		16	4 5 6 8 10 12							
		20	5 6 8 10 12 15 16							
		25	8 10 12 15 16 20							
	30	10								
					20 25					
PISK (Oxydé noir)		6	3 4	10-1000						
		8	3 4 5 6							
		10	3 4 5 6 8							
		12	3 4 5 6 8 10							
		13	5 6 8 10							
		14	4 5 6 8 10							
		15	4 5 6 8 10 12							
		16	4 5 6 8 10 12							
		20	5 6 8 10 12 15 16							
		25	8 10 12 15 16 20							
	30	10								
					20 25					
PISN (placage autocatalytique au nickel)		6	3 4	10-1000						
		8	3 4 5 6							
		10	3 4 5 6 8							
		12	3 4 5 6 8 10							
		13	5 6 8 10							
		14	4 5 6 8 10							
		15	4 5 6 8 10 12							
		16	4 5 6 8 10 12							
		20	5 6 8 10 12 15 16							
		25	8 10 12 15 16 20							
	30	10								
					20 25					


Spéc.	MC	WMC	LKC
	 Ajoute un taraud à une extrémité. Code de commande MC	 Ajoute des tarauds aux deux extrémités. Code de commande WMC	 Modifie la tolérance de la dimension L. Code de commande LKC

Spéc.	Tolérance de la dimension L	
	L	Tolérance L
V	10-300	±0.05
D	301-500	±0.10


Ne s'applique pas à L > 500.

Référence pièce	Type	B	Prix unitaire						
			L mini. à 100	101-200	201-400	401-600	601-800	801-1000	
RDRC		6							
		7							
		8							
		10							
		12							
		13							
		14							
		17							
		19							
		24							
RDRF		6							
		7							
		8							
		10							
		12							
		13							
		14							
		17							
		19							
		24							
RDRS		6							
		7							
		8							
		10							
		12							
		13							
		14							
		17							
		19							
		24							

Référence pièce	Type	B	Prix unitaire					
			L mini. à 100	101-200	201-400	401-600	601-800	801-1000
RDRG		6						
		7						
		8						
		10						
		12						
		13						
		14						
		17						
		19						
		24						
RDRA		6						
		7						
		8						
		10						
		12						
		13						
		14						
		17						
		19						
		24						



Type	Matériau	Traitement de surface
PIPS	JIS-STKM17C	Oxydé noir



✓(25)

Dimension C

	ou plus	ou inférieur	C
D3	D16		0.5
D20	D30		1.0

Tolérance de la dimension L

	ou plus	ou inférieur	Tolérance
10	30		±0.2
31	120		±0.3
121	400		±0.5
401	1000		±0.8

Matériau : EN 1.4301 équiv. (Embout)

Pour plus d'informations sur la cote L maximale dans chaque cote D, voir le tableau de spécifications.

Référence pièce	Type	D	Sélection t	L	Prix unitaire					
					Inc. de 1mm	L10-100	L101-200	L201-400	L401-600	L601-800
PIPS		3	0.5 1	10-250						
		4	0.5 1							
		5	0.5 1 1.5							
		6	0.5 1 1.5 2							
		8	0.5 1 1.5 2							
		10	0.5 1 1.5 2 2.5 3							
		13	0.5 1 1.5 2 2.5 3							
		15	1 1.5 2 2.5 3 4							
		16	1.5 2 2.5 3 4 5							
		20	2 2.5 3 4 5 6							
	25	2.5 3 4 5 6								
	30	4 5 6								

Ordering Exemple Réf. pièce - t - L
PIPS4 - 1 - 125