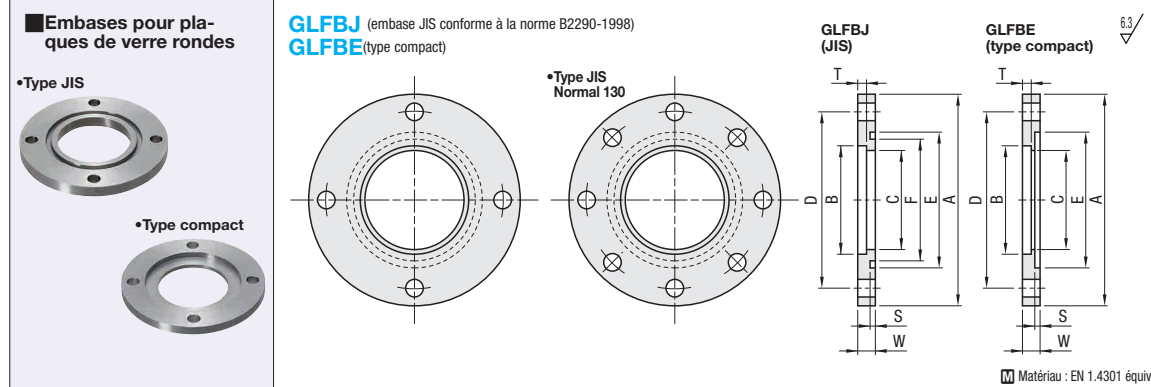


Embases et couvercles d'embase pour plaques de verre rondes

Jeu de regards (type compact)

■ Pour les embases et les couvercles d'embase pour plaques de verre rondes, le type compatible JIS et le type compact, qui a un D.E. 15% plus petit que le type compatible JIS sont proposés.

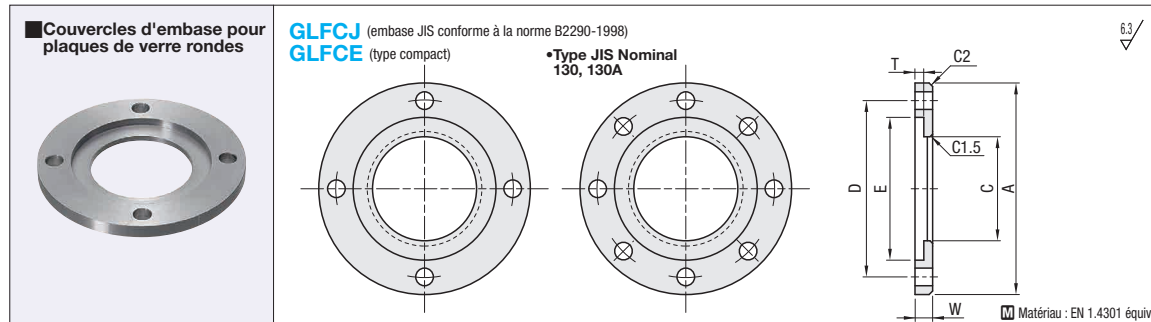


⚠ L'utilisation du type compact n'est pas recommandée pour les applications où la fiabilité des joints est requise, comme l'environnement sous vide.

Référence	Type	Nominal (diam. du verre)	Diam. ext. embase A	Soudure de tuyau		Trous traversants Cercle primitif Diam. D	Profondeur de la pièce de tuyau T	Joints toriques utilisables	Rainure du joint torique			Épaisseur de l'embase W	Nombre de trous traversants - Diamètre	Taille de tuyau applicable D.E. x D.I.	JIS3 3459, 3465	Prix unitaire
				Diam. extérieur B	Diam. intérieur C				Diam. extérieur E	Diam. intérieur F	Profondeur S					
GLFBJ (JIS)		50	90	35	32.5	70	4	V40	49	40	2.8	8	4-Ø10	34.0x31.0	25A	
		65	105	49.6	47.1	85	5	V55	64	55	2.8	10	4-Ø10	48.6x45.6	40A	
		95	145	77.3	74.3	120	5	V85	94	85	2.8	10	4-Ø12	76.3x72.3	65A	
		130	185	115.3	112.3	160	6	V120	129	120	2.8	12	8-Ø12	114.3x110.3	100A	
GLFBE (compact)		50	75	35	32.5	61.5	4	V40	49	-	2.5	8	4-Ø7	34.0x31.0	25A	
		65	90	49.6	47.1	76.5	4	V55	64	-	2.5	8	4-Ø7	48.6x45.6	40A	
		95	125	77.3	74.3	109.5	6	V85	94	-	2.5	10	4-Ø7	76.3x72.3	65A	
		130	160	115.3	112.3	145.5	8	V120	129	-	2.5	12	4-Ø10	114.3x110.3	100A	

Alterations Références - (MAC) GLFBE65 - MAC

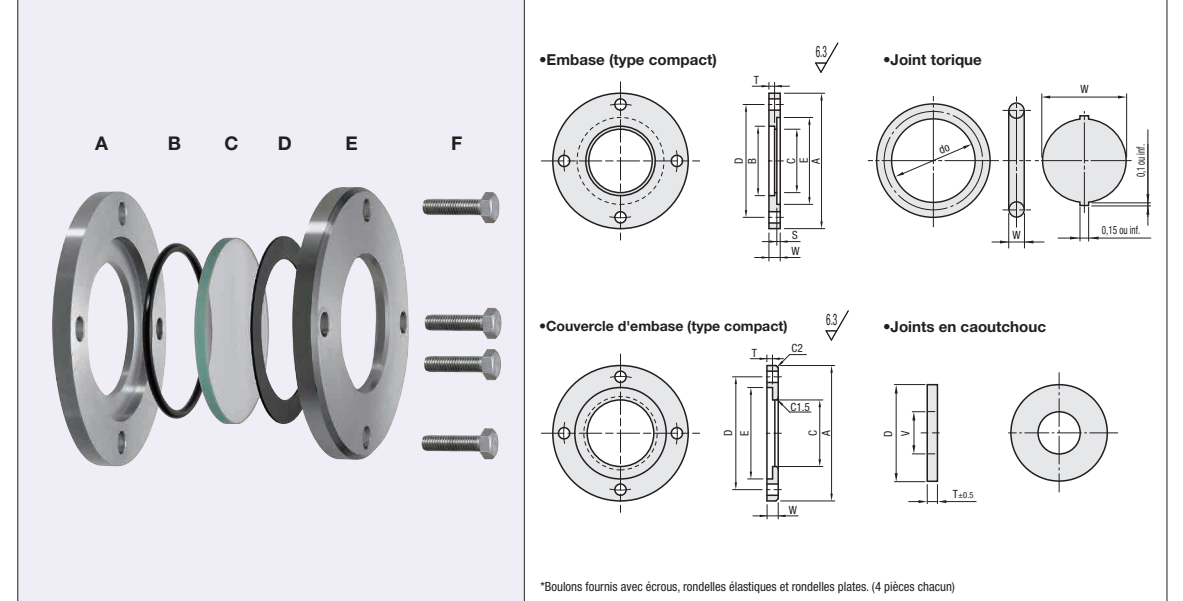
Modification	De trou débouchant à trou taraudé	
Code	MAC	
Spéc.	Modifie le diamètre des trous traversants : Ø7 en M6, Ø10 en M8 et Ø12 en M10. Code de commande MAC ⚠ Ne s'applique pas aux couvercles d'embase.	



Référence	Type	Nominal (diam. verre)	Épaisseur de verre	Couvercle d'embase A	Diam. extérieur E	Diam. intérieur C	Profondeur T	Épaisseur du couvercle W	Trous traversants Cercle primitif Diam. D	Nombre de trous traversants - Diamètre	Prix unitaire
GLFCJ (JIS)		50	3-3.3	90	51	32.5	4.3	7	70	4-Ø10	
		65	3-3.3	105	66	47.1	4.3	7	85	4-Ø10	
		95	5.0	145	96	74.3	6	9	120	4-Ø12	
		130	8	185	131	112.3	9	13	160	8-Ø12	
		130A	10				11	15			
GLFCE (compact)		50	3-3.3	75	51	32.5	4.3	7	61.5	4-Ø7	
		65	3-3.3	90	66	47.1	4.3	7	76.5	4-Ø7	
		95	5.0	125	96	74.3	6	9	109.5	4-Ø7	
		130	8	160	131	112.3	9	13	145.5	4-Ø10	
		130A	10				11	15			

Ordering Example Références GLFBJ50 GLFCE95

■ Jeux d'embase, joint torique, plaque en verre, joint, couvercle d'embase et boulons correspondants aux plaques en verre rondes.



Référence	Type standard	A	B	C	D	E	F
	Type standard	GLSETN	EN 1.4301 équiv.	Caoutchouc nitrile	Verre renforcé	Caoutchouc nitrile	EN 1.4301 équiv.
	Type résistant à la chaleur (Verre tolérant jusqu'à 230°C)	GLSETF	EN 1.4301 équiv.	Fluor	Verre résistant à la chaleur	Fluor	EN 1.4301 équiv. (écrous, rondelles) 4 jeux

Référence	Type	N°	A		B		C	D	E	F	Prix unitaire
			Embase P987	JIS	Joint torique W	do					
Type standard GLSETN		50	GLFBE50	V40	4	39.5	GLMK-50-3	50-35-1	GLFCE50	M6-30	
		65	GLFBE65	V55		54.5	GLMK-65-3	65-50-1	GLFCE65	M6-30	
		95	GLFBE95	V85		84.0	GLMK-95-5	95-80-1	GLFCE95	M6-30	
		130	GLFBE130	V120		119.0	GLMK-130-8	130-115-1	GLFCE130	M8-40	
Type résistant à la chaleur GLSETF		50	GLFBE50	V40	4	39.5	GLMH-50-3.3	50-35-1	GLFCE50	M6-30	
		65	GLFBE65	V55		54.5	GLMH-65-3.3	65-50-1	GLFCE65	M6-30	
		95	GLFBE95	V85		84.0	GLMH-95-5	95-80-1	GLFCE95	M6-30	
		130	GLFBE130	V120		119.0	GLMH-130-10	130-115-1	GLFCE130A	M8-40	

Ordering Example Références GLSETF65

■ Installation Utiliser soudé à un tuyau. Pour connaître le diamètre de tuyau compatible, se reporter à la liste des spéc. pour les Embases pour plaque en verre de type rond GLFBE P987.

■ Joint torique et joints en caoutchouc Pour acheter les joints toriques et les joints en caoutchouc séparément, voir joint torique : joint torique série V P1427 et joints en caoutchouc : produits joints en caoutchouc P455.

