
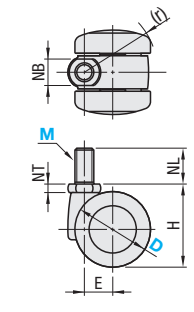


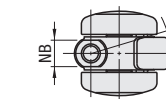
# Roulettes de conception

# Galets à billes / Roulettes en plastique

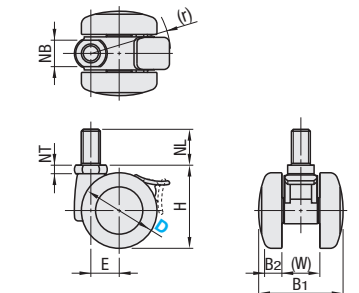


**CTYNB**





**CTYNBS**




Arbre		Roue	
Matériau	Traitement de surface	Matériau (couleur)	
JIS-SWCH	Galvanisation au zinc	Nylon (noir)	

☑ Pour les clés dédiées, se reporter à la P.1084.
☑ Pour les clés dédiées, se reporter à la P.1084.

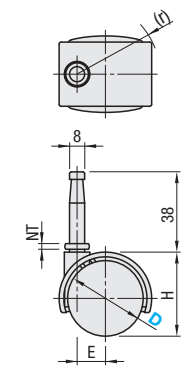
Ordering Example: Référence pièce - M - **CTYNBS40 - 10**

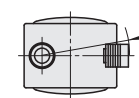
Corps principal	Référence pièce		D	M	H	B <sub>1</sub>	B <sub>2</sub>	(W)	Vis de montage			E	Charge admissible (N)	Prix unitaire
	Type	D							M	H	NT			
À visser sur pivot	CTYNB	40	10	44	44	12	20	14	5	19	39	15	392	
		50	12	57.5	49	9.5	21	17	6	22	46	17	588	
À visser sur pivot avec butée	CTYNBS	40	10	44	44	12	20	14	5	19	42	15	392	
		50	12	57.5	49	9.5	21	17	6	22	48	17	588	

Ordering Example: Référence pièce - M - **CTYNBS40 - 10**

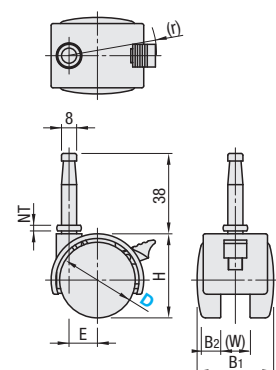


**CPNB**

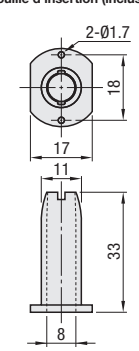




**CPNBS**



Douille d'insertion (incluse)



Matériau : Nylon


Arbre		Roue	
Matériau	Traitement de surface	Matériau (couleur)	
JIS-SWCH	Galvanisation au zinc	Nylon (noir)	

Ordering Example: Référence pièce - M - **CPNB40**

Corps principal	Référence pièce		H	B <sub>1</sub>	B <sub>2</sub>	(W)	Section de fixation		(r)	E	Charge admissible (N)	Masse (g)	Prix unitaire
	Type	D					NT	NL					
Type à goupille	CPNB	40	49	41	10	16	3	43	15	200	65		
		50	60	45	11	18	4	51	18	300	95		
Type à goupille avec butée	CPNBS	40	49	41	10	16	3	47	15	200	70		
		50	60	45	11	18	4	57	18	300	100		

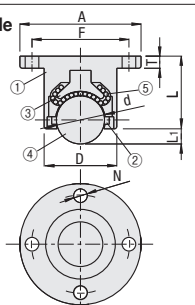
Ordering Example: Référence pièce - M - **CPNB40**

**Galets à billes**

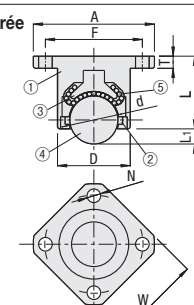


RoHS10

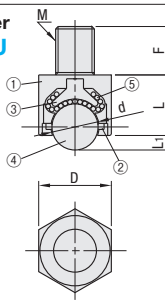
**Embase ronde CHBM**



**Embase carrée CHBF**



**À visser CHBU**



☑ Le type CHBU doit être vissé complètement sur la base.


Type	① Corps principal	② Joint anti-poussière	③ Plaque de poussée	④ Bille principale	⑤ Bille secondaire
CHBM / CHBF / CHBU	Matériau: EN 1.1191 équiv. / Traitement de surface: Placage autocatalytique au nickel	Matériau: Feutre	Matériau: EN 1.7242 équiv. / Dureté: 50HRC~	Matériau: EN 1.3505 équiv. / Dureté: 55HRC~	Matériau: EN 1.3505 équiv. / Dureté: 55HRC~

Utilisation possible avec les billes vers le bas.

Corps principal	Référence pièce		D	L	A	W	M	F	N	L <sub>1</sub>	d	T	Charge admissible (N)	Masse (g)	Prix unitaire
	Type	N°													
Embase ronde	CHBM	40	24	24	40	-	-	32	4.5	5	15.875	4	900	104	
		50	30	28	50	-	-	40	5.5	6	19.05	5	1100	191	
		60	38	37	60	-	-	49	6.5	8	25.4	6	1200	386	
Embase carrée	CHBF	40	24	24	40	32	-	32	4.5	5	15.875	4	900	96	
		50	30	28	50	40	-	40	5.5	6	19.05	5	1100	174	
		60	38	37	60	48	-	49	6.5	8	25.4	6	1200	358	
À visser	CHBU	12	24	21	-	-	12	20	-	5	15.875	-	900	92	
		16	30	25	-	-	16	25	-	6	19.05	-	1100	175	
		20	38	34	-	-	20	30	-	8	25.4	-	1200	375	

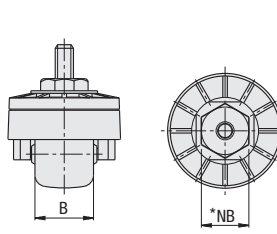
Ordering Example: Référence pièce - M - **CHBF50**

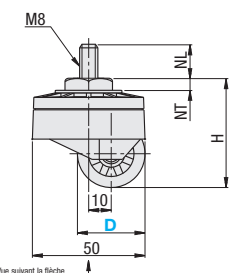
**Roulettes en plastique**



RoHS10

**CSJM (pivot)**





☑ Serrer la partie NB à l'aide d'une clé pour un serrage fiable.

Corps principal	Roue	Filetage
Matériau	Matériau	Traitement de surface
Nylon	Nylon	EN 1.1191 équiv. / Galvanisation au zinc

Corps principal	Référence pièce		M	Matériau de la roue	H	B	Vis de montage			r	Charge admissible (N)	Masse (g)	Prix unitaire
	Type	D					NT	NL					
Pivotant	CSJM	18	8	N (nylon)	34	20	13	3	14	21	300	60	
		30											

Ordering Example: Référence pièce - M - Matériau de la roue - **CSJM30 - 8 - N**