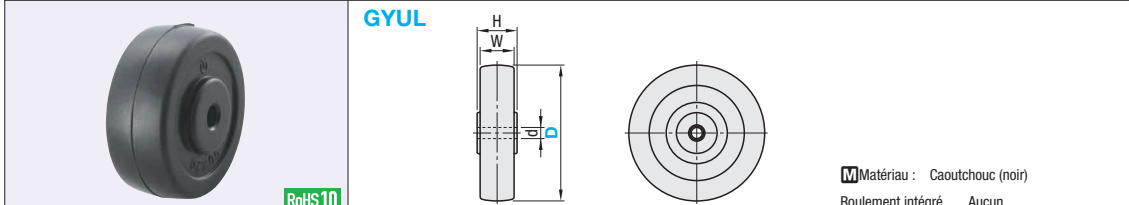


Roues de rechange pour roulettes



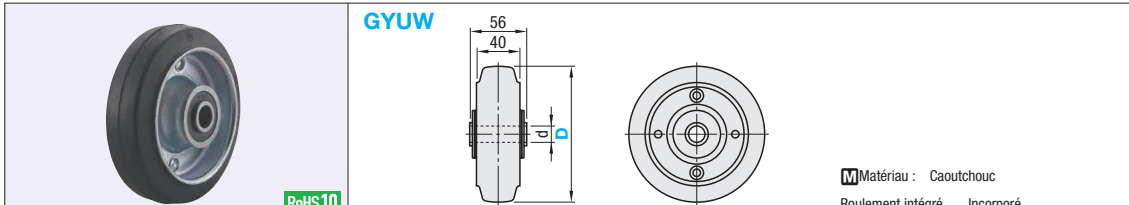
GYUL

RoHS10

Matériau : Caoutchouc (noir)
Roulement intégré Aucun

Référence pièce		d	H	W	Charge admissible (N)	Masse (g)	Prix unitaire
Type	D						1 à 50 pièces.
GYUL	25	4.7	14	12	80	7	
	32	5.2	16	14	120	23	
	38	6.2	20	17	200	28	
	40	6.2	21	17	200	29	
	50	6.2	24	20	300	54	

⚠ Pour les commandes supérieures aux quantités indiquées, voir auprès de WOS.

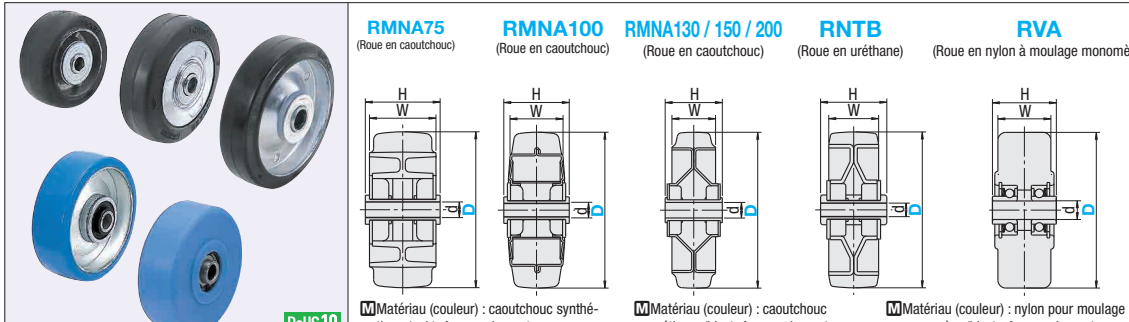


GYUW

RoHS10

Matériau : Caoutchouc
Roulement intégré Incorporé

Référence pièce		d	Charge admissible (N)	Masse (g)	Prix unitaire
Type	D				
GYUW	130	12	1800	571	
	150		2000	749	
	150A	20	2000	890	



RMNA75 (Roue en caoutchouc) **RMNA100** (Roue en caoutchouc) **RMNA130 / 150 / 200** (Roue en caoutchouc) **RNTB** (Roue en uréthane) **RVA** (Roue en nylon à moulage monomère)

Matériau (couleur) : caoutchouc synthétique (noir) Avec roulement

Matériau (couleur) : caoutchouc uréthane (bleu) Avec roulement

Matériau (couleur) : nylon pour moulage monomère (bleu) Avec roulement

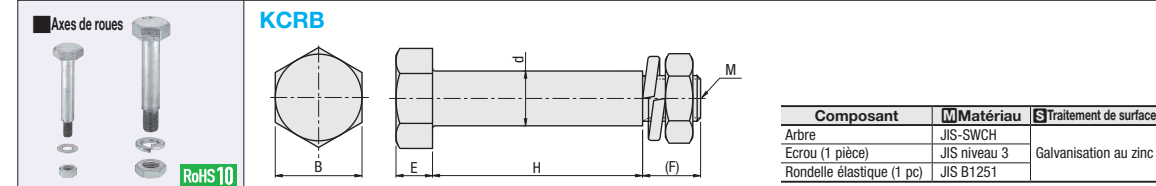
Référence pièce		d	H	W	Charge admissible (N)	Masse (g)	Roulette applicable	Prix unitaire	
Type	D								
RMNA (Caoutchouc)	75	10	36	32	800	200	CMGJ CMGK CMGS (P.1071)		
	100	12	42	32	1200	410			
	130		52	38	1800	750			
	150	20	42	2000	1000				
	200		55	45	2500	1750			
RNTB (Uréthane)	75	10	35	32	1200	290			
	100	12	42	32	1700	590			
	130		52	38	2600	960			
	150	20	55	42	3000	1280			
RVA (Nylon pour moulage monomère)	200		55	44	5000	2060			
	75*	10	35.6	32	3600	200			
	100	12	41	34	5200	480			
	130		52	42	8400	790			
	150	20	55	44	10000	1060			

Ordering Example Référence pièce RNTB130

Nylon pour moulage monomère
Par rapport au nylon classique, etc., il est supérieur en poids moléculaire et en cristallinité, et présente d'excellentes propriétés mécaniques, ainsi qu'une très bonne résistance chimique et aux frottements.

⚠ Non compatible avec les roulettes de type à visser (filetage externe) (CMGN et CMGNS).
* : pour le type RVA 75 uniquement, des colliers (2 pièces) sont fournis avec la partie axe.

Axes de roues/Roues rainurées/Supports de roulettes



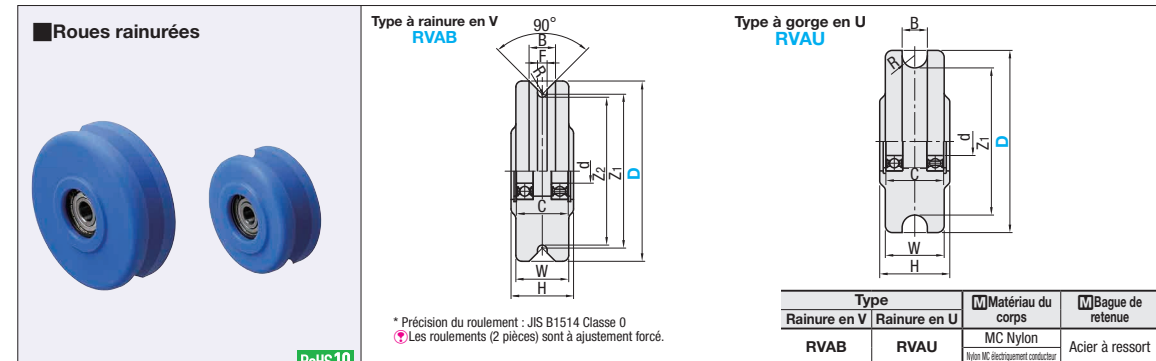
KCRB

RoHS10

Composant	Matériau	Traitement de surface
Arbre	JIS-SWCH	
Ecrou (1 pièce)	JIS niveau 3	Galvanisation au zinc
Rondelle élastique (1 pc)	JIS B1251	

Référence pièce		d	H	B	(F)	M	E	Unité
Type	N°							Prix
KCRB	75	10	38.3	17	10	8	7	
	100	12	46	19	12.7	10	8	
	130	20	55.9	30	19.3	14	13	
	150							17.3

Ordering Example Référence pièce KCRB130



Roues rainurées

Type à rainure en V **RVAB** Type à gorge en U **RVAU**

90°

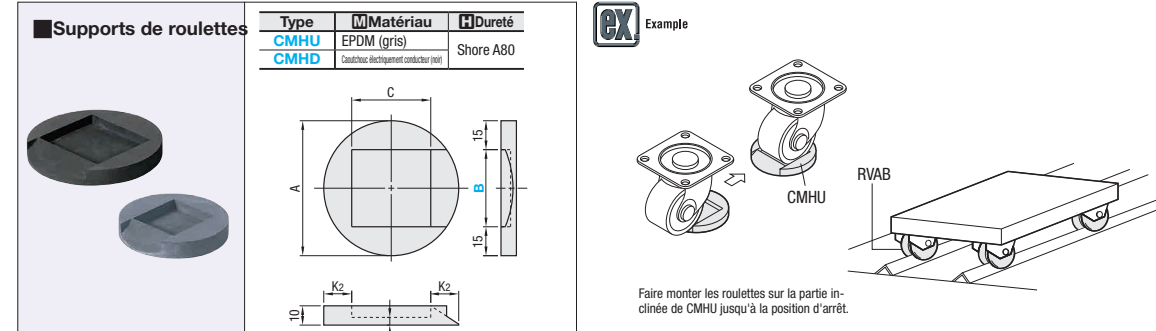
* Précision du roulement : JIS B1514 Classe 0
⚠ Les roulements (2 pièces) sont à ajustement forcé.

Type	Matériau du corps	Bague de retenue
Rainure en V RVAB	MC Nylon	Acier à ressort
Rainure en U RVAU	Nylon MC électriquement conducteur	

Forme de rainure	Référence pièce		Matériau de la roue	d	R	Profondeur de rainure		F	H	W	B	C	Roulement (x2)	Charge admissible (N)	Masse (g)	Prix unitaire	
	Type	D				Z1	Z2									M (nylon MC)	D (Nylon MC électriquement conducteur)
Rainure en V	RVAB	75	M (nylon MC) D (Nylon MC électriquement conducteur)	10	2.5	59	55	5	36	32	16	29.3	6200ZZ	3530	210		
		100		12	83	79	8	38	34	17	31	6201ZZ	5099	360			
		130		20	109	104	50	42	21	41.2	6004ZZ	8238	740				
		150			128	123	52	44	22	43.2	6204ZZ	9807	870				
Rainure en U	RVAU	75	M (nylon MC) D (Nylon MC électriquement conducteur)	10	8	59	-	-	36	32	16	29.3	6200ZZ	3530	210		
		100		12	8.5	83	-	-	38	34	17	31	6201ZZ	5099	360		
		130		20	10.5	109	-	-	50	42	21	41.2	6004ZZ	8238	740		
		150			11	128	-	-	52	44	22	43.2	6204ZZ	9807	870		

Ordering Example Référence pièce - Matériau de la roue RVAB75 - M

⚠ Nylon MC signifie nylon pour moulage monomère MonoCast®. MonoCast® est une marque déposée de Nippon Polypenco Ltd.



Supports de roulettes

Type	Matériau	Dureté
CMHU	EPDM (gris)	Shore A80
CMHD	Caoutchouc électriquement conducteur (bleu)	

Exemple

Faire monter les roulettes sur la partie inclinée de CMHU jusqu'à la position d'arrêt.

Référence pièce		A	C	K2	Charge admissible (N)	Largeur de roue de roulette applicable (référence)	Masse (g)	Prix unitaire	
Type	B							CMHU	CMHD
CMHU (Caoutchouc électriquement conducteur)	30	60	33	13.5	8000	28	30		
	40	70	41	14.5		38	35		
	40	80	43	18.5		48	45		
	50								

Ordering Example Référence pièce CMHU50