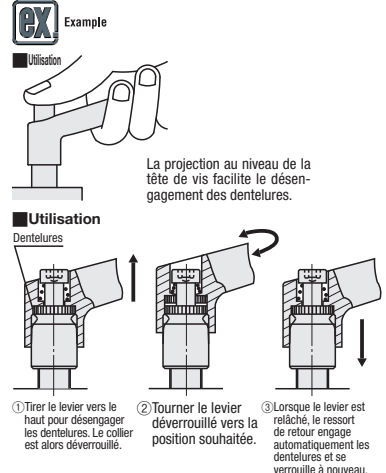


Leviers de serrage en plastique avec bouton poussoir / Désengagement des leviers de serrage en plastique



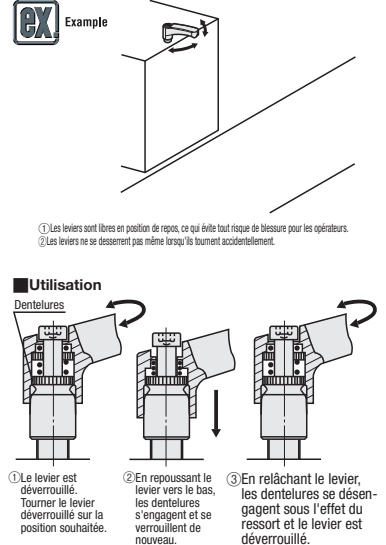
Type	Levier	Vis	Ressort
	M Matériau	M Matériau S Traitement de surface	M Matériau
CLNPP	Nylon 6 (noir mat)	EN 1.0715 équiv. Oxydé noir	EN 1.4301 (WPB) équiv.
CLSPPP		EN 1.4305 équiv.	



Référence pièce	Type	M	Sélection L	R	H	H1	(h)	S	D	d	Nombre de dents	B	Charge max. Fmax. (N)	Force de serrage max. Pmax. (kN)	Masse de référence (g)	Prix unitaire	
																CLNPP	CLSPPP
Fileté	CLNPP	4	20	48	33.5	35.5	30	3	13	10	16	1.3	21	1.7	18		
			12 16 20 25 32										42	2.7			
			6										70	3.8		20	
			8										120	7		40	
			10										200	11		80	
			12										290	16		120	

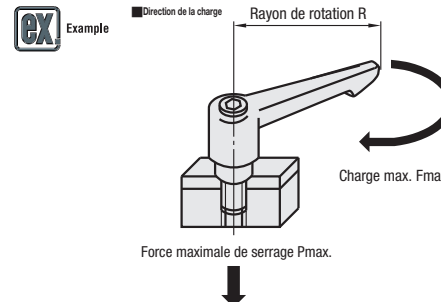


Type	Levier	Vis	Ressort
	M Matériau	M Matériau S Traitement de surface	M Matériau
CLNPA	Nylon 6 (noir mat)	EN 1.0715 équiv. Oxydé noir	EN 1.4301 (WPB) équiv.



Référence pièce	Type	M	Sélection L	Nombre de dents	Charge max. Fmax. (N)	Force de serrage max. Pmax. (kN)	Masse de référence (g)	Prix unitaire	
								CLNPP	CLSPPP
Fileté	CLNPA	4	12 20	16	21	1.7	18		
			5		42	2.7			
			6		70	3.8			

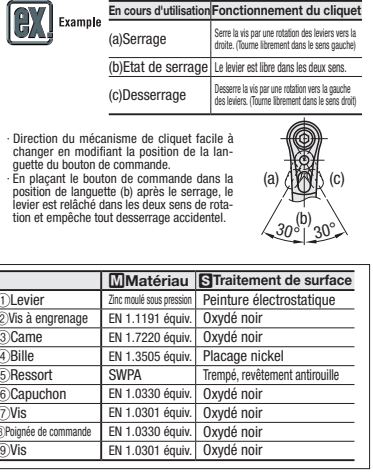
Ordering Example: CLNPP4 - 20 - 12



Leviers de serrage à cliquet / Leviers rapides



Type	Levier	Vis	Ressort
	M Matériau	M Matériau S Traitement de surface	M Matériau
CLRA	Zinc moulé sous pression	EN 1.1191 équiv. Oxydé noir	EN 1.4301 (WPB) équiv.



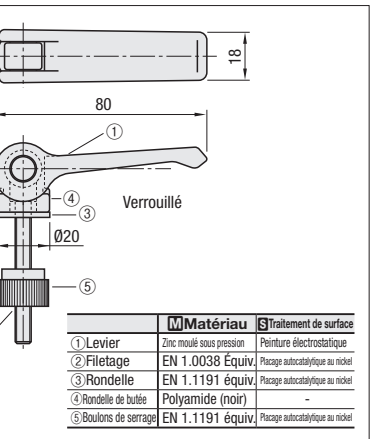
1 Levier	2 Vis à engrenage	3 Came	4 Bille	5 Ressort	6 Capuchon	7 Vis	8 Poignée de commande	9 Vis
Zinc moulé sous pression	EN 1.1191 équiv.	EN 1.7220 équiv.	EN 1.3505 équiv.	SWPA	EN 1.0330 équiv.	EN 1.0301 équiv.	EN 1.0330 équiv.	EN 1.0301 équiv.
Peinture électrostatique	Oxydé noir	Oxydé noir	Placage nickel	Trempé, revêtement anti-rouille	Oxydé noir	Oxydé noir	Oxydé noir	Oxydé noir

Référence pièce	Type	M	Sélection L	Couleur du levier	R	H	h	D	d	Fmax. Charge max. (N)	Pmax. Force de serrage max. (kN)	Masse de référence (g)	Prix unitaire
CLRA	B (noir)	5	16 25	55	35	26	17	10	10	108	4.8	61	
			6							184	6.8	63	
			8							316	12.5	101	
			10							507	19.8	112	

Ordering Example: CLRA 5 - 25 - B

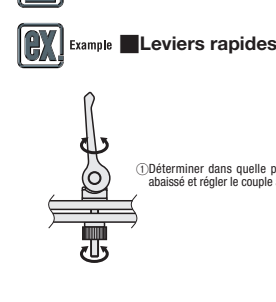


Type	Levier	Vis	Ressort
	M Matériau	M Matériau S Traitement de surface	M Matériau
CLCK	Zinc moulé sous pression	EN 1.0038 équiv. Placage autocatalytique au nickel	EN 1.4301 (WPB) équiv.



Référence pièce	Type	M	Sélection L	Couleur du levier	(st)	D	d	T	S	Masse de référence (g)	Prix unitaire	max. (N)	Charge du levier (N)					
														CLCK				
CLCK	B (noir)	5	30 40	2.6	16	14	12	4	4	122		1000	18					
			6											2.6	19	14	4	136
			8											2.6	24	17	5	170

Ordering Example: CLCK 6 - 40 - B



max. (N)	Charge du levier (N)
1000	18
2000	36
3000	78

