


Charnières en acier inoxydable/Charnières en acier

Charnières/Ecrous de charnière




SHHPS (acier inoxydable)
SHHPSK (acier inoxydable, finition brossée)
SHHPT (acier)

Les écrous de charnière spécifiés **P 1199** sont recommandés pour un accouplement sur panneau, etc.

Type	Matériau	Traitement de surface
SHHPS	EN 1.4401 équiv.	-
SHHPSK	EN 1.4301 équiv.	Finition à la brosse
SHHPT	EN 1.0330 équiv. ou EN 1.0320 équiv. (trempé à chaud)	Placage au chrome

Référence pièce	Type	N°	Trous d'un côté	*Charge admissible		Mas-se g	L	W	K	P	J	S	N	T	E	R	CR	D	SHHPS		SHHPSK	
				kg	N														Prix unitaire	Remise sur volume	Prix unitaire	Remise sur volume
SHHPS SHHPSK	5	2	9	88	43	41	36	8	25	7.5	21	5.5	2	4.6	4.6	7.5	5	-	-	-	-	
		3	11	108	70	66																
		12	117	60	48																	
	6	2	12	117	60	48							6.5	5.6	5.6	10	6	-	-	-	-	
		3	15	147	98	78																
		25	245	130	59																	
	8	2	25	245	130	59							3	6.1	6.1	10	5	-	-	-	-	
		3	38	372	230	96																
		30	294	190	70																	
	845	2	30	294	190	70							6	6.1	6.1	6	5	-	-	-	-	
		3	40	392	325	113																

Référence pièce	Type	N°	Trous d'un côté	*Charge admissible		Mas-se g	L	W	K	P	J	S	N	T	E	R	CR	D	SHHPT	
				kg	N														Prix unitaire	Remise sur volume
SHHPT	5	2	9	88	36	41	36	8	25	7.5	21	5.5	2	4.6	4.6	4	5	-	-	
		3	11	108	59	66														
		12	117	50	48															
	6	2	12	117	50	48							6.5	3.2	6.5	5	6	-	-	
		3	15	147	83	78														
		25	245	124	59															
	8	2	25	245	124	59							3	6.5	6.5	5	6	-	-	
		3	38	372	207	96														
		30	294	181	70															
	845	2	30	294	181	70							6	6.1	6.1	5	6	-	-	
		3	40	392	298	113														




SHHPSD (Acier inoxydable, chanfreiné)

Matériau : EN 1.4301 équiv.

Référence pièce	Type	N°	Trous d'un côté	*Charge admissible		Mas-se g	L	W	K	P	J	S	N		T	E	R	CR	D	SHHPSD			
				Trou	Chanfrein								Prix unitaire	Remise sur volume									
SHHPSD	5	2	9	88	34	41	36	8	25	7.5	21	5.5	8.6	(Pour vis M4)	2	4.6	4.6	4	5	-	-		
		3	11	108	56	66																	
		12	117	49	48																		
	6	2	12	117	49	48							6.5	10.6	(Pour vis M5)	3	6.1	6.1	5	6	-	-	
		3	15	147	80	78																	
		25	245	111	59																		
	8	2	25	245	111	59							6.5	10.6	(Pour vis M5)	3	6.1	6.1	5	6	-	-	
		3	38	372	185	96																	
		30	294	162	70																		
	845	2	30	294	162	70							6	10.6	(Pour vis M5)	3	6.1	6.1	5	6	-	-	
		3	40	392	266	113																	

* La charge admissible est la valeur qui s'applique lorsque 2 pièces sont utilisées.

Ordering Example	Référence pièce	Trous d'un côté
	SHHPS6	2
	SHHPSD6	3



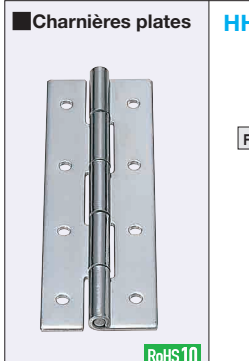
Charnières plates HHS

Forme A, B, C

Matériau : EN 1.4301 équiv.

Référence pièce	Type	N°	L	Forme n°	W	W1	W2	L1	L2	L3	C	C1	t	d	Division	*Charge admissible (N)	Poids (g)	Remise sur volume		
																		Prix unitaire	1 à 19 pc(s)	20-99
HHS	A	25	25	20	12	-	-	16	-	-	2	3.8	0.8	3.4	3	9.8	6	-	-	
		30	22					7												
		40	28					8												
		50	36					10												
		65A	30					23												23
		65	36					30												22
	B	75A	75	30	-	27	27	4	8.5	2	4.5	5	127.4	25	-	-				
		75	36														30	26	26	
		90A	90														38	-	35	35
		90	46														36	34	34	
		100A	100														38	-	26	26
		100	46														36	26	26	26

* La charge admissible est la valeur qui s'applique lorsque 2 pièces sont utilisées.



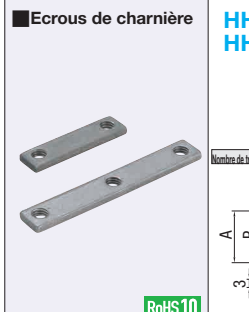
Charnières plates HHKS

Forme A, B, C

Matériau : EN 1.4301 équiv.

Référence pièce	Type	N°	L	Forme n°	l	L1	L2	L3	Division	*Charge admissible (N)	Poids (g)	Remise sur volume			
												Prix unitaire	1 à 19 pc(s)	20-99	100
HHKS	A	25	6	13	-	-	3	29.4	13	-	-	-	-		
		30	7	16	-	-									
		40	8	24	-	-									
		50	10	30	-	-									
		65	8.5	24	24	-									
		75	9.5	28	28	-									
	B	90	10	35	35	-	5	107.8	39	-	-	-	-		
		100	11	26	26	26									
		65	9	55	23	4								68.6	26
		75	11	65	27	5								98.0	34
		90	12	82	35	6								127.4	47
		100	12	90	26	6								147.0	52

* La charge admissible est la valeur qui s'applique lorsque 2 pièces sont utilisées.



Ecrous de charnière HHST, HHKST

Forme A, B, M

Matériau : EN 1.4301 équiv.

Référence pièce	Type	N°	Nombre de trous	B	A	P	M	Charnière utilisable	Prix unitaire	Remise sur volume	ex
HHST	25	6	22	16	3	HHS25					Exemple
	30	6	28	22	3	HHS30					
	40	7	36	28	3	HHS40					
	50	7	45	36	4	HHS50					
	65	9	55	23	4	HHS65A					
	75	11	65	27	5	HHS75A					
HHKST	30	6	22	16	3	HHKS30					Exemple
	40	6	32	24	3	HHKS40					
	50	6	39	30	3	HHKS50					
	65	6	57	24	3	HHKS65					
	75	6	65	28	3	HHKS75					
	90	6	79	35	3	HHKS90					
100	6	87	26	3	HHKS100						

Ordering Example	Référence pièce
	HHST100
	HHKS100
	HHST30
	HHKST75