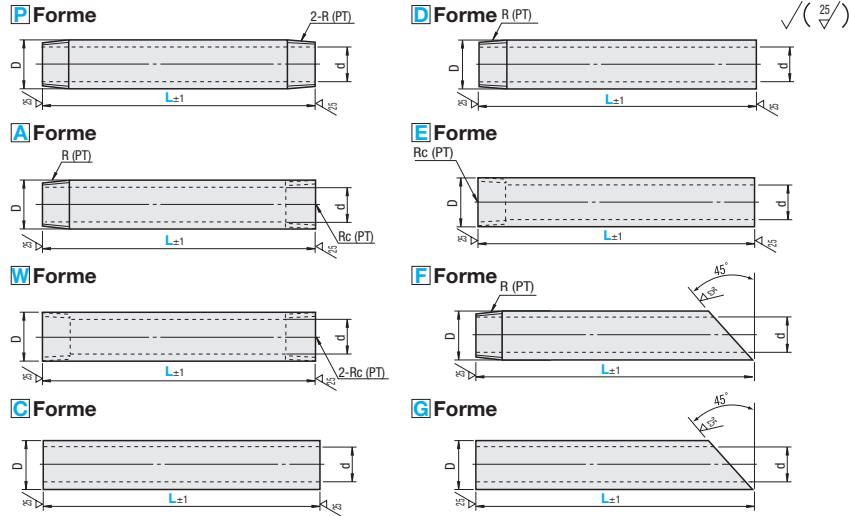


Tuyau en acier



Référence pièce	Matériau	Normes	Application	Traitement de surface
SGG <input type="checkbox"/>	EN 1.0035 équiv.	JIS G3452	Tuyaux pneumatiques pour tube pression de fonctionnement épave/hydrogène	-
SGP <input type="checkbox"/>	EN 1.0035 équiv.	JIS G3442	Tuyaux d'évacuation des eaux, de climatisation, etc.	Zingage
SUT <input type="checkbox"/>	EN 1.4301 équiv.	JIS G3459	Tuyaux résistants à la corrosion, aux basses températures, aux hautes températures	-
SUTS <input type="checkbox"/>	EN 1.4401 équiv.	JIS G3459	Tuyaux résistants à la corrosion, aux basses températures, aux hautes températures	-
STPG <input type="checkbox"/>	EN 1.0254 équiv.(Sch40)	JIS G3454	Tuyaux de roulement à utiliser en dessous de 350°C	-
SGHP <input type="checkbox"/>	EN 1.0254 équiv.(Sch80)	JIS G3454	Tuyaux de roulement à utiliser en dessous de 350°C	-

* Aucun traitement de surface sur la partie filetage mâle de EN 1.0035 équiv. .
 * Avant leur envoi, les filetages mâles sont recouverts de ruban d'étanchéité.
 * Un serrage excessif peut déformer la partie filetage femelle. Recouvrir de ruban d'étanchéité pour garantir une parfaite étanchéité à l'air, commencer par serrer manuellement, puis effectuer le serrage final en tournant une fois ou plus si nécessaire.
 * Des marques peuvent demeurer visibles sur la surface lors du serrage des vis.



Dimension L fixe (forme C, sans peinture uniquement)

Référence pièce	Type	N°	L	SGPPK		SUTPK		SGPPK		SUTPK	
				D	d	D	d	Prix unitaire	Remise sur volume	Prix unitaire	Remise sur volume
SGPPK (EN 1.0035 équiv.)	6A	8A	10A	15A	20A	25A	500	-	-	10.5	5.7
								13.8	9.2	13.8	7.8
								17.3	12.7	17.3	10.9
								21.7	16.1	21.7	16.1
SUTPK (EN 1.4301 équiv.)	20A	25A	500	27.2	21.6	27.2	21.4	-	-	-	-
				34.0	27.6	34.0	27.2	-	-	-	-

Ordering
 Exemple Référence pièce **SUTPK10A**

L configurable

Référence pièce		Sélection de couleur de la peinture	L	R (PT)		JIS-SGG <input type="checkbox"/>		EN 1.0035 équiv. <input type="checkbox"/>		SUT / SUTS <input type="checkbox"/>		JIS-STPG <input type="checkbox"/>		SGHP <input type="checkbox"/>	
Type	Forme			D	d	D	d	D	d	D	d	D	d	D	d
SGG SGP SUT SUTS STPG SGHP	P A W C D E F G	Aucun spécifié (sans peinture) W (blanc) BR (marron) BL (bleu) Y (jaune clair) R (rouge foncé) B (noir)	30-2000	1/8	10.5	6.5	-	-	10.5	5.7	10.5	7.1	10.5	5.7	
			40-2000	1/4	13.8	9.2	13.8	7.8	13.8	9.4	13.8	7.8	13.8	7.8	
			40 (43)-2000	3/8	17.3	12.7	17.3	12.7	17.3	10.9	17.3	12.7	17.3	10.9	
			50 (55)-2000	1/2	21.7	16.1	21.7	16.1	21.7	16.1	21.7	16.1	21.7	14.3	
			50 (65)-2000	3/4	27.2	21.6	27.2	21.6	27.2	21.4	27.2	21.4	27.2	19.4	
			60 (75)-2000	1	34.0	27.6	34.0	27.6	34.0	27.2	34.0	27.2	34.0	25.0	
			60 (80)-2000	1 1/4	42.7	35.7	42.7	35.7	42.7	35.5	42.7	35.5	42.7	32.9	
			60 (90)-2000	1 1/2	48.6	41.6	48.6	41.6	48.6	41.2	48.6	41.2	48.6	38.4	
			60 (150)-1500	2	60.5	52.9	60.5	52.9	60.5	52.7	-	-	-	-	

Les dimensions L entre parenthèses correspondent aux formes F et G. Les dimensions L 1501 à 2000 sont disponibles uniquement pour JIS-SGG , EN 1.0035 équiv. et SUT (sauf le n°50A).
 Les tuyaux peints sont disponibles pour le n°6A - 25A (dimension L 1500 ou moins) de JIS-SGG , SUT , JIS-STPG et SGHP . Les formes A, W et E ne sont pas disponibles pour le n°50A.

Ordering
 Exemple Référence pièce - Couleur de peinture - L - (NS)
SGGP8A - **BR** - **200**
SUTD15A - **BR** - **500** - **NS**

Alterations

Modifications	Sans ruban d'étanchéité
Code	NS
Spéc.	Livré sans ruban d'étanchéité standard sur les filetages mâles. S'applique uniquement aux formes P, A, D et F.

Pour obtenir des informations sur la modification des méplats (ancienne modification SC), voir P.1267.

Types de couleurs de peinture (N° U de l'association des fabricants japonais de peinture 1997) : pour l'identification interne des fluides
 • La partie fileté n'est pas peinte. • La surface interne des tuyaux peut ne pas être peinte.

Blanc **Marron** **Bleu**

UN-95 Env. Munsell N°7.5YR5/6
U17-50L Env. Munsell N°7.5YR5/6
U72-50P Env. Munsell N°2.5PB5/8
Jaune clair **Rouge foncé** **Noir**

U22-80L Env. Munsell N°2.5Y8/6
U07-30L Env. Munsell N°7.5R3/6
UN-10 Env. Munsell N° N1

[Référence] Identification des tuyaux (JIS Z9102)

Type de matériau	Couleur d'identification	Valeur Munsell (valeur de référence)
Air	Blanc	N9.5
Huile	Marron	7.5YR5/6
Eau	Bleu	2.5PB5/8
Gaz	Jaune clair	2.5Y8/6
Vapeur	Rouge foncé	7.5R3/6

(* Les échantillons de couleur étant imprimés sur papier, ils peuvent présenter des variations de nuance.)

Prix unitaire (sans peinture)

Référence pièce	Type	N°	Prix unitaire P-A-W-F Forme					Prix unitaire C Forme					Prix unitaire D-E-G Forme							
			L mini. à 250	L251-500	L501-750	L751-1000	L1001-1500	L1501-2000	L mini. à 250	L251-500	L501-750	L751-1000	L1001-1500	L1501-2000	L mini. à 250	L251-500	L501-750	L751-1000	L1001-1500	L1501-2000
SGG <input type="checkbox"/>	6A																			
	8A																			
	10A																			
	15A																			
	20A																			
	25A																			
SGP <input type="checkbox"/>	32A																			
	40A																			
	50A																			
	6A																			
	8A																			
	10A																			
SUT <input type="checkbox"/>	15A																			
	20A																			
	25A																			
	32A																			
	40A																			
	50A																			
SUTS <input type="checkbox"/>	6A																			
	8A																			
	10A																			
	15A																			
	20A																			
	25A																			
STPG <input type="checkbox"/>	32A																			
	40A																			
	50A																			
	6A																			
	8A																			
	10A																			
SGHP <input type="checkbox"/>	15A																			
	20A																			
	25A																			
	32A																			
	40A																			
	50A																			

Coût de la peinture

• JIS-SGG , JIS-STPG , SGHP

N°	L mini. à 250	Prix unitaire			
		L251-500	L501-750	L751-1000	L1001-1500
6A					
8A					
10A					
15A					
20A					
25A					

• SUT (EN 1.4301 équiv.)

N°	L mini. à 250	Prix unitaire			
		L251-500	L501-750	L751-1000	L1001-1500
6A					
8A					
10A					
15A					
20A					
25A					

Pour le prix des tuyaux peints, ajouter le coût de la peinture au prix unitaire du tuyau sans peinture. Les tuyaux peints ne sont pas disponibles pour la dimension L 1501 à 2000.
 La remise sur volume s'applique au coût de la peinture.

(Ex.) Référence pièce - Couleur de peinture - L >>> (prix unitaire sans peinture) + (coût de la peinture) = (prix unitaire avec peinture)
SUTP6A - **R** - **200**