
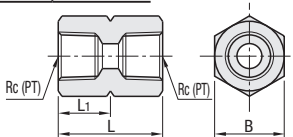

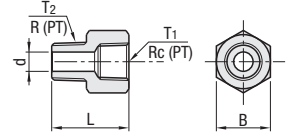

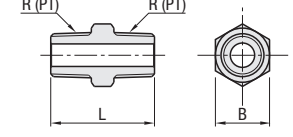

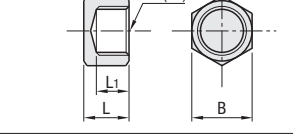

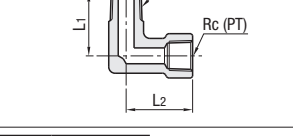

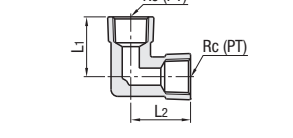

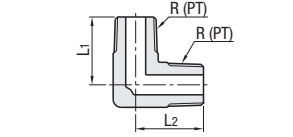

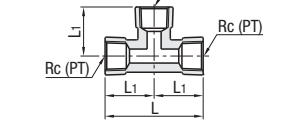


Raccords à visser

Laiton

■ Douilles 	Type Matériau SJSFS EN CW614N équiv.	
	RoHS10	
■ Douilles femelles/mâles 	Type Matériau SJSXS EN CW614N équiv.	
	RoHS10	
■ Embouts 	Type Matériau SJSRN EN CW614N équiv.	
	RoHS10	
■ Capuchons 	Type Matériau SJSCP EN CW614N équiv.	
	RoHS10	
■ Coudes femelles/mâles 	Type Matériau SJSXL EN CW617N équiv.	
	RoHS10	
■ Coudes 	Type Matériau SJSFL EN CW617N équiv.	
	RoHS10	
■ Coudes mâles 	Type Matériau SJSML EN CW617N équiv.	
	RoHS10	
■ T 	Type Matériau SJSFT EN CW617N équiv.	
	RoHS10	

Référence pièce		Rc (PT)	L	L1	B	Prix unitaire	Remise sur volume
Type	N°					1 à 9 pièce(s)	10 à 20 pièces
SJSFS	6A	1/8	21	10,5	14		
	8A	1/4	28	14	17		
	10A	3/8	32	16	21		
	15A	1/2	40	20	26		

☞ Pour les commandes supérieures aux quantités indiquées, voir auprès de WOS.

Référence pièce		Rc (PT)	R (PT)	L	d	B	Prix unitaire	Remise sur volume
Type	N°	T1	T2				1 à 9 pièce(s)	10 à 20 pièces
SJSXS	6A	1/8	1/8	20	5	14		
	8A	1/4	1/4	24	8	17		
	10A	3/8	3/8	28	11	21		
	15A	1/2	1/2	33	15	26		

☞ Pour les commandes supérieures aux quantités indiquées, voir auprès de WOS.

Référence pièce		R (PT)	L	B	Prix unitaire	Remise sur volume
Type	N°				1 à 9 pièce(s)	10 à 20 pièces
SJSRN	6A	1/8	22	12		
	8A	1/4	28	14		
	10A	3/8	33	17		
	15A	1/2	38	22		

☞ Pour les commandes supérieures aux quantités indiquées, voir auprès de WOS.

Référence pièce		Rc (PT)	L	L1	B	Prix unitaire	Remise sur volume
Type	N°					1 à 9 pièce(s)	10 à 20 pièces
SJSCP	6A	1/8	9	7	12		
	8A	1/4	11	9	16		
	10A	3/8	14	12	19		
	15A	1/2	15	13	24		

☞ Pour les commandes supérieures aux quantités indiquées, voir auprès de WOS.

Référence pièce		R, Rc (PT)	L1	L2	Prix unitaire	Remise sur volume
Type	N°				1 à 9 pièce(s)	10 à 20 pièces
SJSXL	6A	1/8	19	22		
	8A	1/4	24	25		
	10A	3/8	28	29		
	15A	1/2	32	34		

☞ Pour les commandes supérieures aux quantités indiquées, voir auprès de WOS.

Référence pièce		Rc (PT)	L1	L2	Prix unitaire	Remise sur volume
Type	N°				1 à 9 pièce(s)	10 à 20 pièces
SJSFL	6A	1/8	22	22		
	8A	1/4	25	25		
	10A	3/8	29	29		
	15A	1/2	34	34		


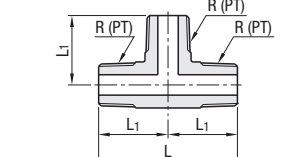
☞ Pour les commandes supérieures aux quantités indiquées, voir auprès de WOS.


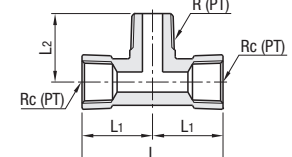
Référence pièce		R (PT)	L1	L2	Prix unitaire	Remise sur volume
Type	N°				1 à 9 pièce(s)	10 à 20 pièces
SJSML	6A	1/8	17	17		
	8A	1/4	22	22		
	10A	3/8	25	25		
	15A	1/2	29	29		


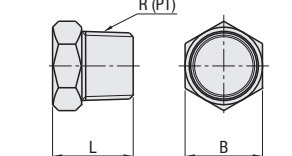
☞ Pour les commandes supérieures aux quantités indiquées, voir auprès de WOS.


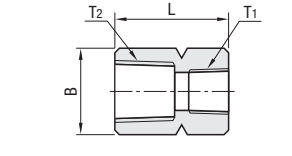
Référence pièce		Rc (PT)	L	L1	Prix unitaire	Remise sur volume
Type	N°				1 à 9 pièce(s)	10 à 20 pièces
SJSFT	6A	1/8	44	22		
	8A	1/4	50	25		
	10A	3/8	58	29		
	15A	1/2	68	34		


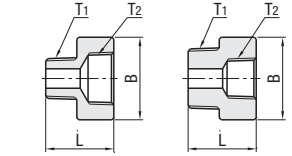
☞ Pour les commandes supérieures aux quantités indiquées, voir auprès de WOS.


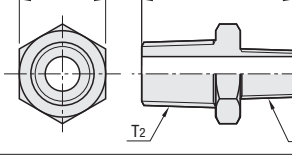
■ T mâles 	Type Matériau SJSMT EN CW617N équiv.	
	RoHS10	


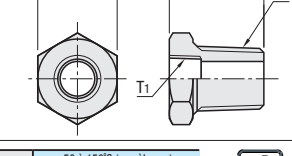
■ T femelles/mâles 	Type Matériau SJSXT EN CW617N équiv.	
	RoHS10	

■ Obturateurs 	Type Matériau SJSPG EN CW614N équiv.	
	RoHS10	

■ Douilles de réduction hexagonales 	Type Matériau SJSFSD EN CW614N équiv.	
	RoHS10	

■ Douilles de réduction femelles/mâles 	Type Matériau SJSXSD EN CW614N équiv.	
	RoHS10	

■ Embouts de réduction hexagonaux 	Type Matériau SJSRND EN CW614N équiv.	
	RoHS10	

■ Manchons 	Type Matériau SJSJPB EN CW614N équiv.	
	RoHS10	

Référence pièce		R (PT)	L	L1	Prix unitaire	Remise sur volume
Type	N°				1 à 9 pièce(s)	10 à 20 pièces
SJSMT	6A	1/8	34	17		
	8A	1/4	44	22		
	10A	3/8	50	25		
	15A	1/2	58	29		

☞ Pour les commandes supérieures aux quantités indiquées, voir auprès de WOS.

Référence pièce		R Rc (PT)	L	L1	L2	Prix unitaire	Remise sur volume
Type	N°					1 à 9 pièce(s)	10 à 20 pièces
SJSXT	6A	1/8	44	22	19		
	8A	1/4	50	25	24		
	10A	3/8	58	29	28		
	15A	1/2	68	34	32		

☞ Pour les commandes supérieures aux quantités indiquées, voir auprès de WOS.

Référence pièce		R (PT)	L	B	Prix unitaire	Remise sur volume
Type	N°				1 à 9 pièce(s)	10 à 20 pièces
SJSPG	6A	1/8	14	12		
	8A	1/4	18	16		
	10A	3/8	21	19		
	15A	1/2	25	21		

☞ Pour les commandes supérieures aux quantités indiquées, voir auprès de WOS.

Référence pièce		Rc (PT)	L	B	Prix unitaire	Remise sur volume
Type	N°	T1 T2			1 à 9 pièce(s)	10 à 20 pièces
SJSFSD	12	1/8 1/4	26	17		
	13	1/8 3/8	28	21		
	23	1/4 3/8	30	21		
	24	1/4 1/2	36	26		
	34	3/8 1/2	38	26		
	36	3/8 3/4	44	32		

☞ Pour les commandes supérieures aux quantités indiquées, voir auprès de WOS.

Référence pièce		R (PT)	Rc (PT)	L	B	Prix unitaire	Remise sur volume
Type	N°	T1 T2			1 à 9 pièce(s)	10 à 20 pièces	
SJSXSD	12	1/8 1/4	22	17			
	21	1/4 1/8	22	14			
	23	1/4 3/8	26	21			
	32	3/8 1/4	26	17			
	34	3/8 1/2	31	26			
	43	1/2 3/8	30	22			

☞ Pour les commandes supérieures aux quantités indiquées, voir auprès de WOS.

Référence pièce		R (PT)	L	B	Prix unitaire	Remise sur volume
Type	N°	T1 T2			1 à 9 pièce(s)	10 à 20 pièces
SJSRND	12	1/8 1/4	26	14		
	13	1/8 3/8	29	17		
	23	1/4 3/8	31	17		
	24	1/4 1/2	34	22		
	34	3/8 1/2	36	22		
	36	3/8 3/4	41	27		

☞ Pour les commandes supérieures aux quantités indiquées, voir auprès de WOS.

Référence pièce		Rc (PT)	R (PT)	L	B	Prix unitaire	Remise sur volume
Type	N°	T1 T2			1 à 9 pièce(s)	10 à 20 pièces	
SJSJPB	12	1/8 1/4	16	17			
	13	1/8 3/8	19	19			
	23	1/4 3/8	19	19			
	24	1/4 1/2	21	24			
	34	3/8 1/2	21	24			
	36	3/8 3/4	25	30			

☞ Pour les commandes supérieures aux quantités indiquées, voir auprès de WOS.