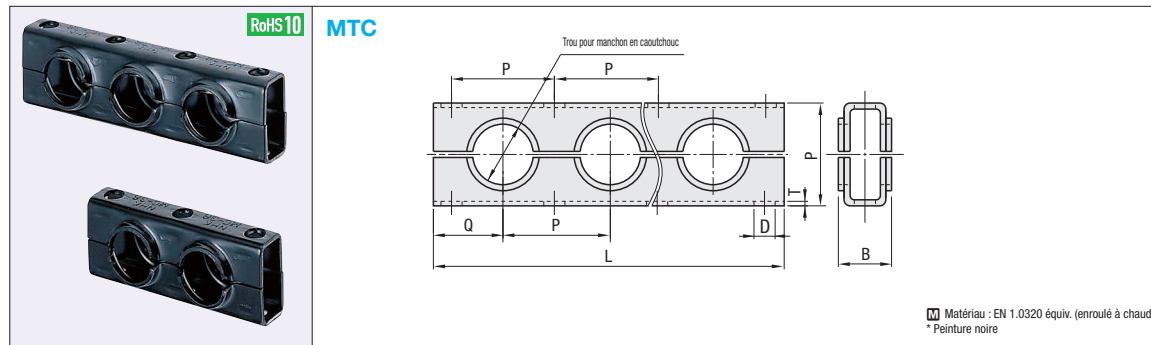


# Plusieurs dispositifs de serrage de tuyauterie

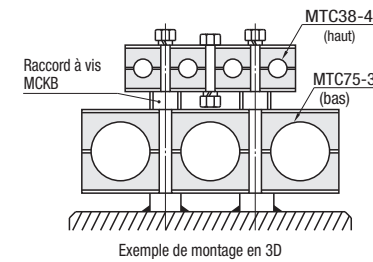
# Accessoires pour dispositifs de serrage de tuyauterie



Référence pièce Type	N°	N (nombre de trous) Sélection	L	P	Q	B	D	T	Bouton d'assemblage recommandé (normal)		Prix unitaire 1 à 9 pièce(s)	Remise sur volume 10-50
									Une pile	Deux piles		
<b>MTC</b>	38	1	55	37.5	27.5	26	9	2.3	M8-50	M8-90		
		2	92.5									
		3	130									
		4	167.5									
		5	205									
	50	1	70	50	35	26	9	2.3	M8-65	M8-115		
		2	120									
		3	170									
		4	220									
		5	270									
	75	1	100	75	50	38	11	3.2	M10-90	M10-170		
		2	175									
3		250										
4		325										
100	1	130	100	65	42	11	4	M10-120				
	2	230										

Nombre de combinaisons possibles

	Haut	38	50	75	100
Bas					
38		○	×	×	×
(MCKB)		38-8			
50		×	○	×	×
(MCKB)			50-8		
75		○	○	○	×
(MCKB)			75-8	75-10	
100		×	○	×	○
(MCKB)			100-8	100-10	

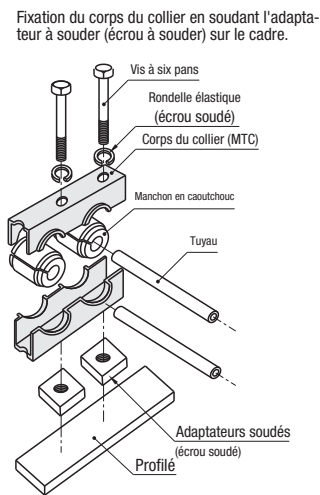
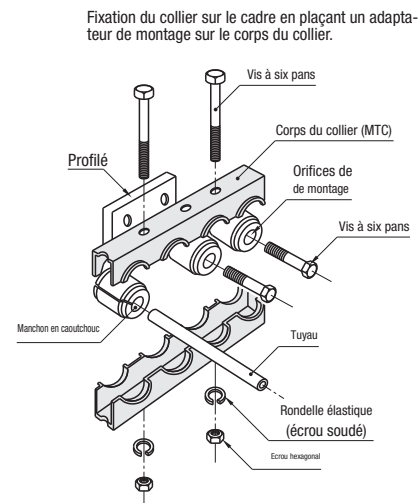


\* Permet le montage à l'aide des vis à tête hexagonale recommandées (2 piles).  
○ : Permet le montage à l'aide de raccords à vis (MCKB).  
× : Le montage n'est pas possible.

Les dimensions L des boulons d'assemblage recommandés sont destinées à l'utilisation d'adaptateurs à souder (MCWA) P1290. Avant utilisation et pour chaque méthode d'assemblage, veiller à bien confirmer la longueur.

Ordering Example  
Référence pièce - N (nombre de trous)  
MTC50 - 4

ex Example



**Manchons en caoutchouc**

**MCBR** (pour les tuyaux en pouces)  
**MCBM** (pour les tuyaux en système métrique)

**RoHS10**

Matériau : caoutchouc néoprène

Tuyau en pouces D.E.	
Nominal	mm
1/8	10.5
1/4	13.8
3/8	17.3
1/2	21.7
3/4	27.2
1	34.0
1 1/4	42.7
1 1/2	48.6
2	60.5

**Adaptateurs de montage**

**MCMA**

**RoHS10**

Matériau : alliage d'aluminium moulé sous pression (EN AC-46100 équiv.)

**Raccords à vis**

**MCKB** M1

**RoHS10**

\*Détails sur les colliers utilisables. Se reporter à l'exemple d'app. P1289.  
M Matériau : M=8 EN 1.1191 équiv. M=10 EN 1.7220 équiv.  
S Traitement de surface : Chromate trivalent

**Adaptateurs à souder**

**MCWA**

**RoHS10**

Matériau : EN 1.0038 équiv.

Référence pièce Type	N°	P-Sélection du diam. de tuyau utilisable (Pour les tuyaux en pouces, sélectionner les nombres ci-dessus)						L	L1	D	D1	N° de corps applicable					
		1	2	3	4	6	8										
<b>MCBR</b> (pour les tuyaux en pouces)	38	1 (1/8)	2 (1/4)	3 (3/8)				36	13.2	22.8	28.8	38					
	50	1 (1/8)	2 (1/4)	3 (3/8)	4 (1/2)	6 (3/4)		36	13.2	33.2	40.8	50					
	75			3 (3/8)	4 (1/2)	6 (3/4)	8 (1)	10 (1, 1/4)	48	19.3	56	64.4	75				
	100					6 (3/4)	8 (1)	10 (1, 1/4)	12 (1, 1/2)	16 (2)	52	17.8	76	88	100		
<b>MCBM</b> (Pour tuyaux en système métrique)	38	6	8	10	12	15	18	36	13.2	22.8	28.8	38					
	50	10	12	15	16	18	20	22	25	30	36	13.2	33.2	40.8	50		
	75	10	12	15	16	18	20	22	25	28	30	32	34	35	38	40	42
	100										28	30	32	35	38	40	42

N°	P	MCBR (pour les tuyaux en pouces)		MCBM (pour les tuyaux en système métrique)		N°	P	MCMA (pour les tuyaux en système métrique)	
		Prix unitaire 1 à 9 pièce(s)	Remise sur volume 10-50	Prix unitaire 1 à 9 pièce(s)	Remise sur volume 10-50			Prix unitaire 1 à 9 pièce(s)	Remise sur volume 10-50
38	1			6		38	1	20	
	2			8			2	22	
	3			10			3	25	
50	1			12		75	4	28	
	2			15			5	30	
	3			16			6	32	
	4			18			7	34	
75	3			10		100	8	35	
	4			12			9	38	
	5			15			10	40	
	6			16			11	42	
	8			18			12	28	
	10			20			13	30	
100	6			22		75	14	32	
	8			25			15	35	
	10			30			16	38	
	12			10			17	40	
	16			12			18	42	
				15				50	

Référence pièce Type	N°	P	L	L1	D	D1	N° du corps applicable	Prix unitaire 1 à 9 pièce(s)	Remise sur volume 10-50
50	8.5	32	13.3	31.2	40.8	50			
75	13	43	19.5	54	64.4	75			

Référence pièce Type	N°	M (normal)	S	T	B	M1 (normal)	N° du corps applicable	Prix unitaire 1 à 9 pièce(s)	Remise sur volume 10-50
50	8	65	23	17	M8	50			
75	8	90	23	17	M10	75			
	10	90	33	17	M10	75			
100	8	120	23	17	M10	100			
	10	120	33	17	M10	100			

Référence pièce Type	N°	M (normal)	T	B	N° du corps applicable	Prix unitaire 1 à 9 pièce(s)	Remise sur volume 10-50
50	M8	16	25	50			
75	M10	19	38	75			
100	M10	25	44	100			

Ordering Example  
Référence pièce - P ou M  
MCBM38 - 10  
MCMA50 - 8  
MCKB100 - 8  
MCWA75