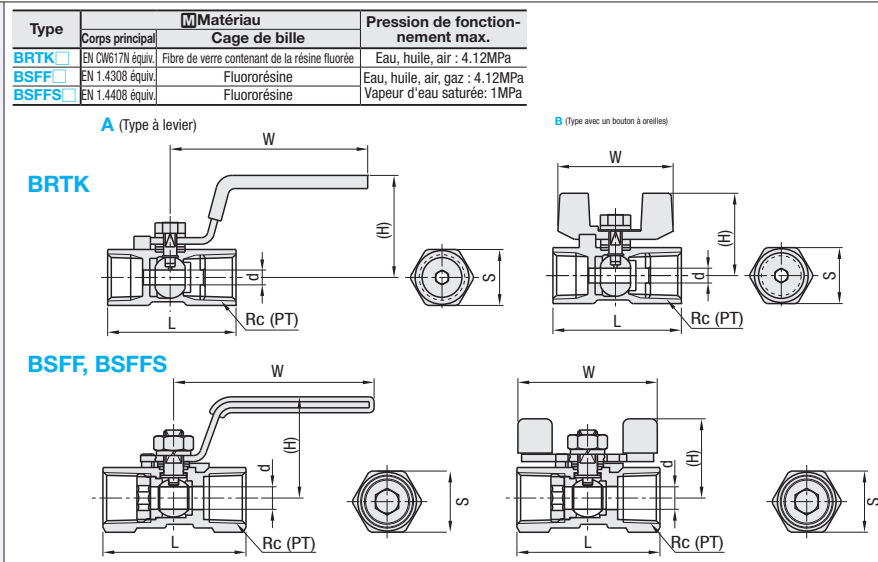


Clapets à billes

Points de comparaison entre produits similaires ① Conformité aux normes JIS, JV, ② Conformité à RoHS

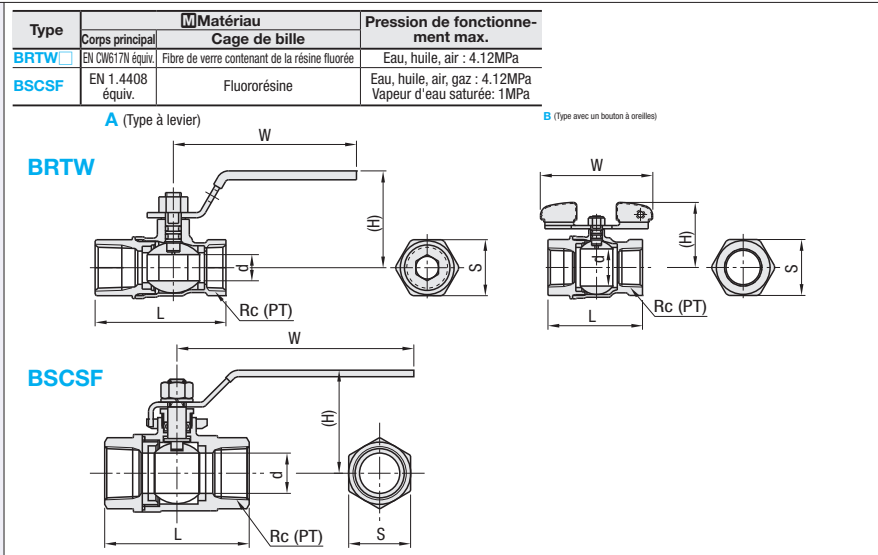
Type à alésage réduit



Référence pièce		Rc (PT)	d	S	Forme A			Forme B			BRTK		BSFF		BSFFS		
Type	Forme de la poignée	N°			L	(H)	W	L	(H)	W	Prix unitaire	Remise sur volume	Prix unitaire	Remise sur volume	Prix unitaire	Remise sur volume	
BRTK BSFF BSFFS	A (Type à levier)	8A	1/4	4.5 (5)	17	39	31 (35)	60 (65)	39	25 (27)	35 (51)	1 à 4 pièce(s)	5 à 10 pièces	1 à 4 pièce(s)	5 à 10 pièces	1 à 4 pièce(s)	5 à 10 pièces
		10A	3/8	6.8 (7)	21	44	36 (39)	70 (88)	44	29	40 (55)						
	B (type avec un bouton à oreilles)	15A	1/2	9.2	25	56.5 (59)	41 (42)	85 (82)	56.5 (59)	35 (33)	55 (57)						
		20A	3/4	12.5	32	59 (60)	44 (45)	85 (82)	59 (60)	39 (38)	55 (57)						
		25A	1	16 (15)	38	71 (72)	48 (51)	100	71 (-)	40.8 (-)	69 (-)						

Les dimensions entre parenthèses s'appliquent à BSFF et BSFFS. Pour BSFF et BSFFS, la poignée de forme B/le produit n°25A n'est pas commercialisé.

Alésage complet (Débit élevé) Type



Référence pièce		Rc (PT)	d	S	Forme A			Forme B			Prix unitaire		Remise sur volume		
Type	Forme de la poignée	N°			L	(H)	W	L	(H)	W	1 à 4 pièce(s)	5 à 10 pièces	1 à 4 pièce(s)	5 à 10 pièces	
BRTW	A (type à levier)	8A	1/4	10	20	50	37	70	50	35	55				
		10A	3/8	10	22	50	37	70	50	35	55				
	B (type avec un bouton à oreilles)	15A	1/2	15	26	65	40	80	65	41	70				
		20A	3/4	20	32	68	44	80	68	45	70				
		25A	1	25	39	79	50	110	79	54	100				
BSCSF	Non disponible	15A	1/2	15	27	68	59	102	-	-	-				
		20A	3/4	20	33	77	62	120	-	-	-				
		25A	1	25	40	90	76	150	-	-	-				
		40A	1 1/2	38	56	111	88	165	-	-	-				
		50A	2	50	70	126	95	165	-	-	-				

Ordering Example
Référence pièce
BRTKA10A
BRTWB15A