

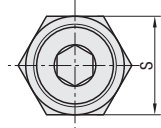
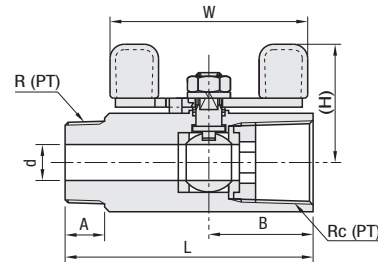
Clapets à billes

PT mâle/PT femelle, PT/PF femelle

PT mâle/PT femelle



| Type | Matériau | Pression de fonctionnement max. |
|------|--|--|
| BSRC | Corps principal : EN 1.4408 équiv. Cage de bille : résine fluorée | Eau, huile, air, gaz : 4.12MPa Vapeur d'eau saturée: 1MPa |



| Référence pièce | | R · Rc (PT) | d | A | B | S | L | (H) | W | Prix unitaire | Remise sur volume |
|-----------------|-----|-------------|---|----|----|----|----|-----|----|----------------|-------------------|
| Type | N° | | | | | | | | | 1 à 4 pièce(s) | 5 à 10 pièces |
| BSRC | 8A | 1/4 | 7 | 11 | 20 | 17 | 57 | 26 | 51 | | |
| | 10A | 3/8 | 7 | 12 | 28 | 21 | 68 | 29 | 55 | | |

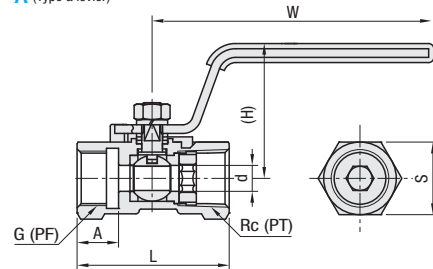
PT/PF femelle



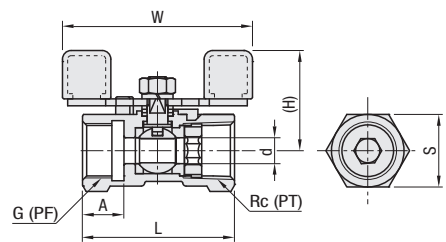
| Type | Matériau | Pression de fonctionnement max. |
|------|--|--|
| BSGF | Corps principal : EN 1.4408 équiv. Plaque à bille : résine fluorée | Eau, huile, air, gaz : 4.12MPa Vapeur d'eau saturée: 1MPa |

Application
Avec un port d'entrée mâle Rc (PT) et un port de sortie mâle G (PF), il est plus adapté à une utilisation avec un manomètre.

A (Type à levier)



B (Type avec un bouton à oreilles)



| Référence pièce | | Rc (PT) | G (PF) | L | A | d | S | Forme A | | Forme B | | Prix unitaire | Remise sur volume |
|-----------------|---------------------------------------|---------|--------|-----|----|------|---|---------|----|---------|----|---------------|-------------------|
| Type | N° | | | | | | | (H) | W | (H) | W | | |
| BSGF | A (Type à levier) | 8A | 1/4 | 1/4 | 39 | 11.5 | 5 | 17 | 27 | 65 | 27 | 51 | |
| | B (type avec un bouton à oreilles) | 10A | 3/8 | 3/8 | 44 | 12 | 7 | 21 | 39 | 68 | 29 | 55 | |

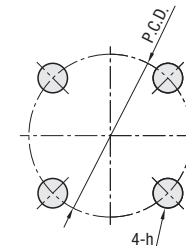
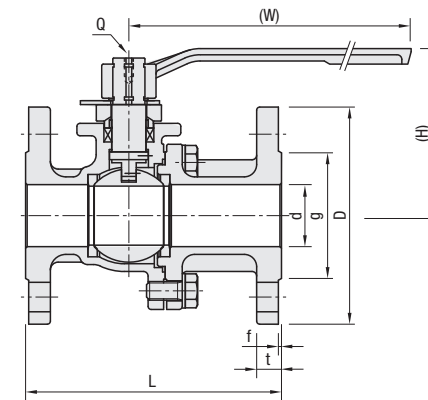
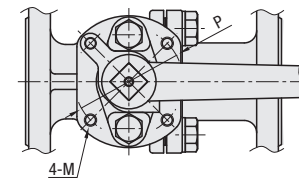
Ordering Example
Référence pièce
COI-BSRC8A
BSGFB8A

Clapets à billes

Clapets à bille à bride

Clapets à bille à bride

BFRBG



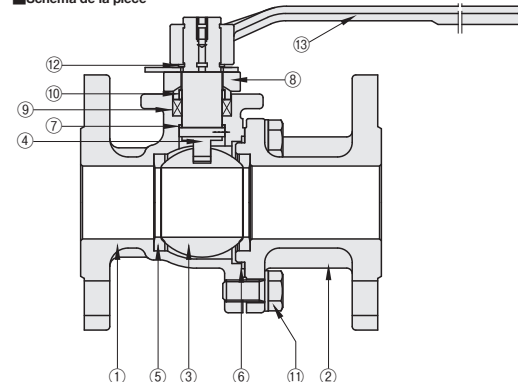
Caractéristiques

- La conception de port plein réduit la perte de pression.
- Produit de scellement de précision à cire perdue.
- La position de la clé peut être verrouillée sur les positions d'ouverture totale ou de fermeture totale.
- Équipé d'une fonction antistatique.
- Le taraud sur la tige supérieure et la fixation au moyen d'une rondelle plate et de boulons empêchent la poignée de tomber.

| Référence pièce | | d | D | P.C.D. | g | t | f | h | L | (W) | (H) | Q | P | M | Prix unitaire | Remise sur volume |
|-----------------|-----|----|-----|--------|----|----|---|----|-----|-----|-----|----|----|----|---------------|-------------------|
| Type | N° | | | | | | | | | | | | | | 1 pièce | 2 à 5 pièces |
| BFRBG | 15A | 15 | 95 | 70 | 51 | 12 | 1 | 15 | 108 | 145 | 85 | M4 | 42 | M5 | | |
| | 20A | 20 | 100 | 75 | 56 | 14 | 1 | 15 | 117 | 145 | 92 | M4 | 42 | M5 | | |
| | 25A | 25 | 125 | 90 | 67 | 14 | 1 | 19 | 127 | 165 | 90 | M5 | 50 | M6 | | |
| | 32A | 32 | 135 | 100 | 76 | 16 | 2 | 19 | 140 | 165 | 97 | M5 | 50 | M6 | | |
| | 40A | 38 | 140 | 105 | 81 | 16 | 2 | 19 | 165 | 230 | 108 | M5 | 70 | M8 | | |
| | 50A | 50 | 155 | 120 | 96 | 16 | 2 | 19 | 178 | 230 | 116 | M5 | 70 | M8 | | |

Ordering Example
Référence pièce
BFRBG15A

Schéma de la pièce



Pièces et matériaux

| Réf. pièce | Nom des pièces | Matériau |
|------------|------------------------|-------------------|
| ① | Corps | EN 1.4308 équiv. |
| ② | Caches | EN 1.4308 équiv. |
| ③ | Bille | EN 1.4308 équiv. |
| ④ | Tige | EN 1.4301 équiv. |
| ⑤ | Cage de bille | Fluororésine |
| ⑥ | Joint | Fluororésine |
| ⑦ | Rondelle de butée | Fluororésine |
| ⑧ | Presse-étoupe | EN 1.4308 équiv. |
| ⑨ | Joint de presse-étoupe | Fluororésine |
| ⑩ | Manchon de tige | Fluororésine |
| ⑪ | Vis à tête à six pans | EN 1.4301 équiv. |
| ⑫ | Bague de retenue | EN 1.4301 équiv. |
| ⑬ | Poignée | EN-JS 1040 équiv. |

Spécifications

| Fluides utilisables | Eau, air, huile et gaz |
|--|------------------------|
| Température maximale de fonctionnement | 200°C |
| Pression de fonctionnement max. | 1.4MPa |