

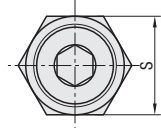
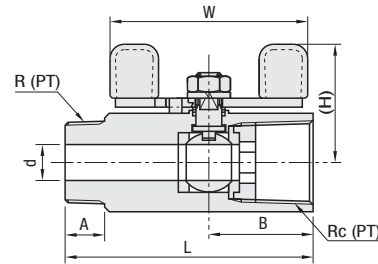
# Clapets à billes

PT mâle/PT femelle, PT/PF femelle

## PT mâle/PT femelle



Type	Matériau	Pression de fonctionnement max.
BSRC	Corps principal : EN 1.4408 équiv. Cage de bille : résine fluorée	Eau, huile, air, gaz : 4.12MPa Vapeur d'eau saturée: 1MPa



Référence pièce		R · Rc (PT)	d	A	B	S	L	(H)	W	Prix unitaire	Remise sur volume
Type	N°									1 à 4 pièce(s)	5 à 10 pièces
BSRC	8A	1/4	5	11	20	17	57	26	51		
	10A	3/8	7	12	28	21	68	29	55		

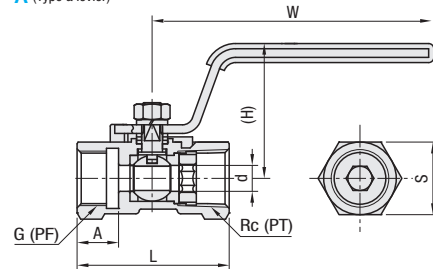
## PT/PF femelle



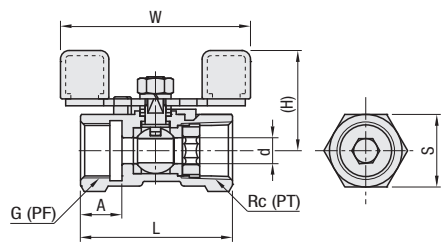
Type	Matériau	Pression de fonctionnement max.
BSGF	Corps principal : EN 1.4408 équiv. Plaque à bille : résine fluorée	Eau, huile, air, gaz : 4.12MPa Vapeur d'eau saturée: 1MPa

Application  
Avec un port d'entrée mâle Rc (PT) et un port de sortie mâle G (PF), il est plus adapté à une utilisation avec un manomètre.

A (Type à levier)



B (Type avec un bouton à oreilles)



Référence pièce		Rc (PT)	G (PF)	L	A	d	S	Forme A		Forme B		Prix unitaire	Remise sur volume	
Type	N°							(H)	W	(H)	W			1 à 4 pièce(s)
BSGF	A (Type à levier)	8A	1/4	1/4	39	11.5	5	17	27	65	27	51		
	B (type avec un bouton à oreilles)	10A	3/8	3/8	44	12	7	21	39	68	29	55		

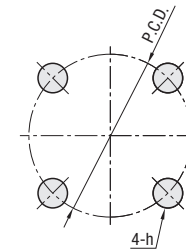
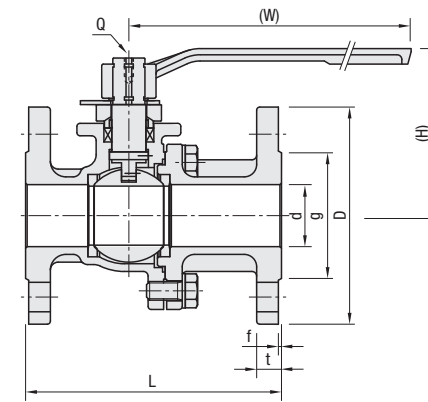
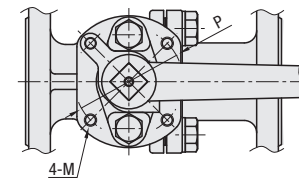
Ordering Example  
Référence pièce  
COI-BSRC8A  
BSGFB8A

# Clapets à billes

Clapets à bille à bride

## Clapets à bille à bride

BFRBG



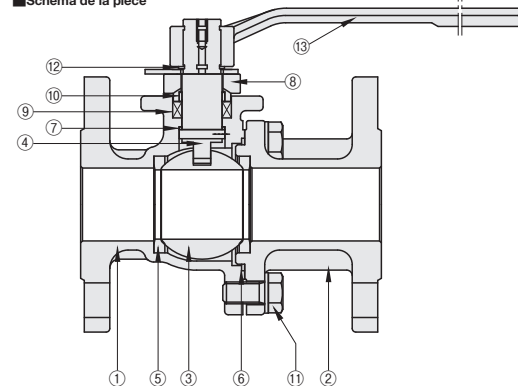
### Caractéristiques

- La conception de port plein réduit la perte de pression.
- Produit de scellement de précision à cire perdue.
- La position de la clé peut être verrouillée sur les positions d'ouverture totale ou de fermeture totale.
- Équipé d'une fonction antistatique.
- Le taraud sur la tige supérieure et la fixation au moyen d'une rondelle plate et de boulons empêchent la poignée de tomber.

Référence pièce		d	D	P.C.D.	g	t	f	h	L	(W)	(H)	Q	P	M	Prix unitaire	Remise sur volume
Type	N°														1 pièce	2 à 5 pièces
BFRBG	15A	15	95	70	51	12	1	15	108	145	85	M4	42	M5		
	20A	20	100	75	56	14	1	15	117	145	92	M4	42	M5		
	25A	25	125	90	67	14	1	19	127	165	90	M5	50	M6		
	32A	32	135	100	76	16	2	19	140	165	97	M5	50	M6		
	40A	38	140	105	81	16	2	19	165	230	108	M5	70	M8		
	50A	50	155	120	96	16	2	19	178	230	116	M5	70	M8		

Ordering Example  
Référence pièce  
BFRBG15A

### Schéma de la pièce



### Pièces et matériaux

Réf. pièce	Nom des pièces	Matériau
①	Corps	EN 1.4308 équiv.
②	Caches	EN 1.4308 équiv.
③	Bille	EN 1.4308 équiv.
④	Tige	EN 1.4301 équiv.
⑤	Cage de bille	Fluororésine
⑥	Joint	Fluororésine
⑦	Rondelle de butée	Fluororésine
⑧	Presse-étoupe	EN 1.4308 équiv.
⑨	Joint de presse-étoupe	Fluororésine
⑩	Manchon de tige	Fluororésine
⑪	Vis à tête à six pans	EN 1.4301 équiv.
⑫	Bague de retenue	EN 1.4301 équiv.
⑬	Poignée	EN-JS 1040 équiv.

### Spécifications

Fluides utilisables	Eau, air, huile et gaz
Température maximale de fonctionnement	200°C
Pression de fonctionnement max.	1.4MPa