
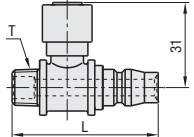

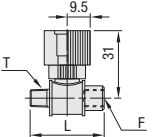

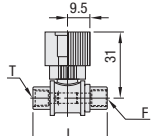


Clapets à billes compacts/Valves à pointeau compactes en oblique

•Clapets à billes compacts La photo montre la position ouverte. Pour obtenir la position fermée, il suffit d'effectuer une rotation de 90° dans le sens des aiguilles d'une montre.

<p>Moleté PT mâle/Douille de raccord</p>  <p>Matériau : laiton S Traitement de surface : placage au chrome</p>	<p>BBKB</p> 
<p>Moleté PT mâle/PF femelle</p>  <p>Matériau : laiton S Traitement de surface : placage au chrome</p>	<p>BBPTS</p> 
<p>Moleté PT/PF femelle</p>  <p>Matériau : laiton S Traitement de surface : placage au chrome</p>	<p>BBFFS</p> 

Référence pièce		T	L	Prix unitaire	Remise sur volume
Type	N°	R (PT)		1 à 4 pièce(s)	5-10
BBKB	11F	1/8	53		
	22F	1/4			
	33F	3/8			

Ordering Example
Référence pièce BBKB11F


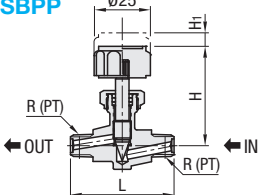

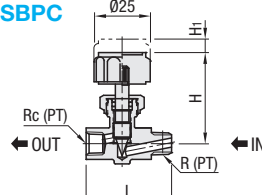

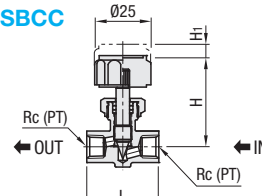

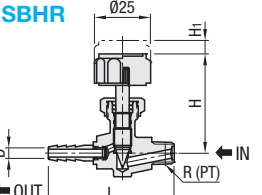
Référence pièce		T	F	L	Prix unitaire	Remise sur volume
Type	N°	R (PT)	G (PF)		1 à 4 pièce(s)	5-30
BBPTS	11F	1/8	1/8	43		
	12F	1/8	1/4			
	21F	1/4	1/8			
	22F	1/4	1/4			
	32F	3/8	1/4			
	43F	1/2	3/8	53		

La hauteur de 33F et 43F est 32. Pour les commandes supérieures aux quantités indiquées, voir auprès de WOS.

Référence pièce		T	F	L	Prix unitaire	Remise sur volume
Type	N°	Rc (PT)	G (PF)		1 à 4 pièce(s)	5-30
BBFFS	11F	1/8	1/8	43		
	12F	1/8	1/4			
	21F	1/4	1/8			
	22F	1/4	1/4			
	33F	3/8	3/8	53		

La hauteur de 33F est 32. Pour les commandes supérieures aux quantités indiquées, voir auprès de WOS.

•Soupapes à pointeau compactes

<p>PT/PT mâle</p>  <p>Matériau : laiton S Traitement de surface : placage chromé</p>	<p>NSBPP</p> 
<p>PT mâle/PT femelle</p>  <p>Matériau : laiton S Traitement de surface : placage chromé</p>	<p>NSBPC</p> 
<p>PT/PT femelle</p>  <p>Matériau : laiton S Traitement de surface : placage chromé</p>	<p>NSBCC</p> 
<p>PT mâle/Connexion sur flexible</p>  <p>Matériau : laiton S Traitement de surface : placage chromé</p>	<p>NSBHR</p> 

Référence pièce		R	L	H	H1	Prix unitaire	Remise sur volume
Type	N°	(PT)				1 à 4 pièce(s)	5-20
NSBPP	11	1/8	46	44	6		
	22	1/4	46				
	33	3/8	50				

Pour les commandes supérieures aux quantités indiquées, voir auprès de WOS.

Référence pièce		R	Rc	L	H	H1	Prix unitaire	Remise sur volume
Type	N°	(PT)	(PT)				1 à 4 pièce(s)	5-20
NSBPC	11	1/8	1/8	38	41	6		
	22	1/4	1/4	42	44			
	33	3/8	3/8	45	44			

Pour les commandes supérieures aux quantités indiquées, voir auprès de WOS.

Référence pièce		Rc	Rc	L	H	H1	Prix unitaire	Remise sur volume
Type	N°	(PT)	(PT)				1 à 4 pièce(s)	5-20
NSBCC	11	1/8	1/8	32	41	5		
	22	1/4	1/4	36	44	6		
	33	3/8	3/8	40	44	6		

Pour les commandes supérieures aux quantités indiquées, voir auprès de WOS.


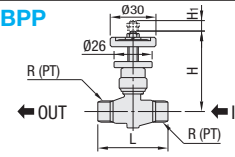

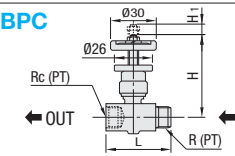

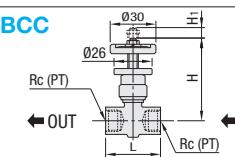
Référence pièce		D.I. du flexible utilisable (mm)	R	D	L	H	H1	Prix unitaire	Remise sur volume
Type	N°		(PT)					1 à 4 pièce(s)	5-20
NSBHR	61	6	1/8	7	56	44	6		
	93	9	3/8	10,5	66				

Pour les commandes supérieures aux quantités indiquées, voir auprès de WOS.

Ordering Example
Référence pièce NSBCC33

Spécifications
Fluides utilisables : Eau, air, huile
Plage de températures de fonctionnement : -10 à 80°C (ne gèle pas)
Pression de fonctionnement max. : 0,98MPa

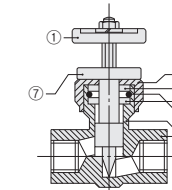
Valves à pointeau

<p>Mâle aux deux extrémités</p>  <p>Matériau : laiton S Traitement de surface : placage chromé</p>	<p>NBPP</p> 
<p>Filetage mâle/filetage femelle</p>  <p>Matériau : laiton S Traitement de surface : placage chromé</p>	<p>NBPC</p> 
<p>Femelle aux deux extrémités</p>  <p>Matériau : laiton S Traitement de surface : placage chromé</p>	<p>NBCC</p> 

Spécifications

Fluides utilisables	Eau, air, huile
Plage de températures de fonctionnement	-10 à 80°C (ne gèle pas)
Pression de fonctionnement max.	0,98MPa

Pièces et matériaux pour valves à pointeau



Référence pièce		R	L	H	H1	Prix unitaire	Remise sur volume
Type	N°	(PT)				1 à 4 pièce(s)	5-30
NBPP	11	1/8	46	48	7		
	22	1/4	46				
	33	3/8	50				

Pour les commandes supérieures aux quantités indiquées, voir auprès de WOS.


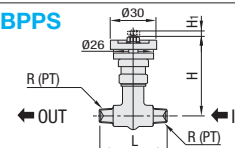

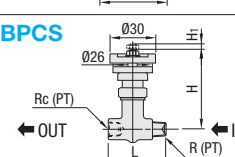

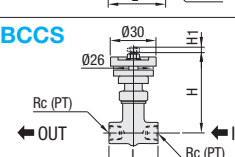
Référence pièce		R	Rc	L	H	H1	Prix unitaire	Remise sur volume
Type	N°	(PT)	(PT)				1 à 4 pièce(s)	5-30
NBPC	11	1/8	1/8	38	46	5		
	22	1/4	1/4	42	48	7		
	33	3/8	3/8	45	48	7		

Pour les commandes supérieures aux quantités indiquées, voir auprès de WOS.

Référence pièce		Rc	L	H	H1	Prix unitaire	Remise sur volume
Type	N°	(PT)				1 à 4 pièce(s)	5-30
NBCC	11	1/8	32	46	5		
	22	1/4	36	48	7		
	33	3/8	40	48	7		

Pour les commandes supérieures aux quantités indiquées, voir auprès de WOS.

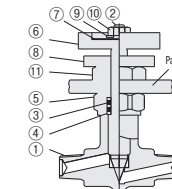
L'épaisseur maximale du panneau de montage des valves à pointeau en acier inoxydable est de 5mm.

<p>En acier inoxydable - mâle aux deux extrémités</p>  <p>Matériau : EN 1.4301 équiv.</p>	<p>NBPPS</p> 
<p>En acier inoxydable - filetage mâle/filetage femelle</p>  <p>Matériau : EN 1.4301 équiv.</p>	<p>NBPCS</p> 
<p>En acier inoxydable - femelle aux deux extrémités</p>  <p>Matériau : EN 1.4301 équiv.</p>	<p>NBCCS</p> 

Spécifications

Fluides utilisables	Huile, air, eau, substances chimiques
Plage de températures de fonctionnement	-20 à 150°C (ne gèle pas)
Pression de fonctionnement max.	0,98MPa
Dia. recommandé du trou du panneau	Ø14

Pièces et matériaux pour les valves à pointeau en acier inoxydable



Référence pièce		R	L	H	H1	Prix unitaire	Remise sur volume
Type	N°	(PT)				1 à 4 pièce(s)	5-30
NBPPS	11	1/8	44	55,5	5,5		
	22	1/4	48	53	5,5		
	33	3/8	54	53	5,5		

Pour les commandes supérieures aux quantités indiquées, voir auprès de WOS.

Référence pièce		R	Rc	L	H	H1	Prix unitaire	Remise sur volume
Type	N°	(PT)	(PT)				1 à 4 pièce(s)	5-30
NBPCS	11	1/8	1/8	38	55,5	5,5		
	22	1/4	1/4	42	53	5,5		
	33	3/8	3/8	47	53	5,5		

Pour les commandes supérieures aux quantités indiquées, voir auprès de WOS.

Référence pièce		Rc	L	H	H1	Prix unitaire	Remise sur volume
Type	N°	(PT)				1 à 4 pièce(s)	5-30
NBCCS	11	1/8	32	55,5	5,5		
	22	1/4	36	53	5,5		
	33	3/8	40	53	5,5		

Pour les commandes supérieures aux quantités indiquées, voir auprès de WOS.

Réf. pièce	Nom des pièces	Matériau	Qté	Traitement
1	Corps	EN 1.4301 équiv.	1	-
2	Broche	EN 1.4301 équiv.	1	-
3	Joint torique	PTFE	2	-
4	Bague	EN 1.4301 équiv.	3	-
5	Ecrou de presse-garniture	EN 1.4305 équiv.	1	-
6	Poignée	EN CW614N équiv.	1	Placage au chrome
7	Étiquette	EN AW-1050 équiv.	1	-
8	Contre-écrou	EN CW614N équiv.	1	Placage au chrome
9	Rondelle	EN 1.4301 équiv.	1	-
10	Ecrou hexagonal	EN 1.4301 équiv.	1	-
11	Contre-écrou pour panneau	EN CW614N équiv.	1	Placage au chrome

Caractéristiques des valves à pointeau

- Idéal pour un réglage précis du débit d'eau, d'huile ou d'air.
- Le corps et le pointeau sont plaqués au chrome afin d'améliorer leur étanchéité à l'air, leur résistance aux détériorations et leur régularité de fonctionnement.
- La tige est fournie avec un contre-écrou pour empêcher tout desserrage dû aux vibrations.

Ordering Example
Référence pièce NBPP22 NBPPS33