


# Raccords de tuyaux sanitaires / Crépines de tuyaux sanitaires

Couvercles de protection Standard / En L

# Vannes papillon / Clapets à bille sanitaires

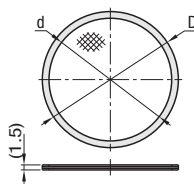
Standard / Petit diamètre

### Capuchons




**RoHS 10**

Type	Matériau
SNGCN	EN 1.4404 equiv.

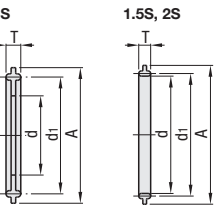

  

### Joint pour fixation de capuchon



**RoHS 10**

Type	Matériau
SNGGS	Silicone
SNGGF	PTFE



Référence		Dureté du grillage		D	d	Prix unitaire	Remise sur volume
Type	N°					Qté 1 - 5	6 - 10
SNGCN	1S	40-100-200		29	23		
	1.5S			40	35.7		
	2S			53	47.8		

Plus la dureté du grillage est importante, plus le grillage est fin. Pour les commandes supérieures aux quantités indiquées, voir auprès de WOS.

Référence		A	T	d	d1	Prix unitaire	Remise sur volume	Prix unitaire	Remise sur volume
Type	N°					Qté 1-10	11-20	Qté 1-10	11-20
SNGGS	1S	50.5	5.5 (5)	30 (29.5)	43.5				
	1.5S			41 (40.5)					
	2S			54 (53.5)		56.5			

Les dimensions entre ( ) s'appliquent à SNGGF. Pour les commandes supérieures aux quantités indiquées, voir auprès de WOS.

### Caractéristiques

- Plomberie possible sans modification de virole.
- Fixable à la tuyauterie existante.


Le liquide peut circuler car le joint est étanchéifié par du métal. Veiller à ne pas utiliser une zone de flux important car cela peut endommager le joint.

Attention

La virole demande une modification. Aucune virole ne demande de modification.

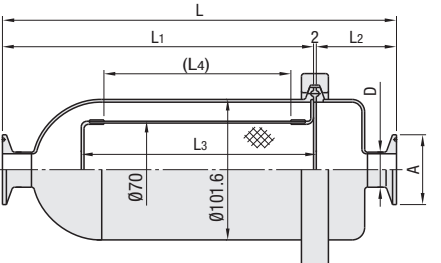
Ordering Example: Référence - Dureté du grillage  
SNGCN1S - 40

### Crépines de tuyau - Standard

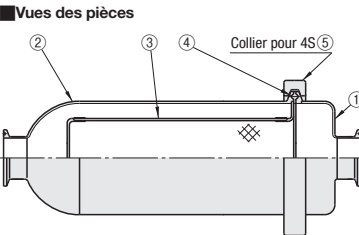


**RoHS 10**

(jeu) (filtre uniquement)



### Vues des pièces



Référence		Dureté du grillage		A	D	L	L1	L2	L3	(L4)	Prix unitaire	Prix unitaire
Type	N°										Qté 1	Qté 1
1S	1.5S	40, 80	100, 200	50.5	25.4	285	225	58	170	138.5		
				50.5	38.1	320	260	58	205	173.5		
				64	50.8	350	290	58	235	203.5		


Plus la dureté du grillage est importante, plus le grillage est fin. Pour les commandes supérieures aux quantités indiquées, voir auprès de WOS.

### Pièces et matériaux

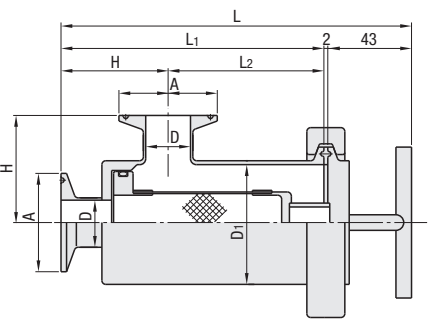
Ref. pièce	Nom des pièces	Matériau
1	Couvercle supérieur	EN 1.4301 equiv.
2	Boîtier corps	EN 1.4301 equiv.
3	Filtre	EN 1.4301 equiv.
4	Joints	EPDM
5	Serrage	EN 1.4301 equiv.

Caractéristiques : Raccordement linéaire avec la plomberie pour filtrer les corps étrangers.

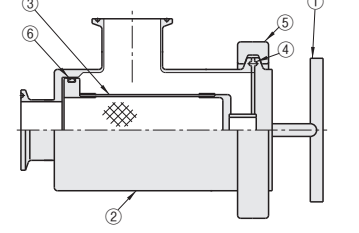
### Crépines de tuyau - En L



**RoHS 10**



### Vues des pièces



Référence		Dureté du grillage		A	D	D1	L	L1	L2	H	Prix unitaire
Type	N°										Qté 1
1S	1.5S	40, 80	100, 200	50.5	25.4	63.5	180	135	80	55	
				50.5	38.1	76.3	190	145	75	70	
				64	50.8	101.6	205	160	78	82	

Plus la dureté du grillage est importante, plus le grillage est fin. Pour les commandes supérieures aux quantités indiquées, voir auprès de WOS.

### Pièces et matériaux

Ref. pièce	Nom des pièces	Matériau
1	Couvercle supérieur	EN 1.4301 equiv.
2	Boîtier corps	EN 1.4301 equiv.
3	Filtre	EN 1.4301 equiv.
4	Joints	EPDM
5	Serrage	EN 1.4301 equiv.
6	Joint torique	EPDM


Caractéristiques : Faciles à placer dans le coude de plomberie existant car le diamètre de raccordement est le même que celui du coude double virole (P1348 SNBS).

### Dureté du grillage

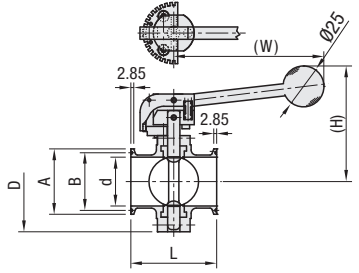
Rugosité	Filtrabilité	Armure	Verticale	Horizontale
40	0.41mm	Armure toile	0.23	0.23
80	0.2mm	Armure toile	0.12	0.12
100	200µ	Toile reps	0.35	0.28
200	90µ	Toile reps	0.2	0.14

### Vannes papillon

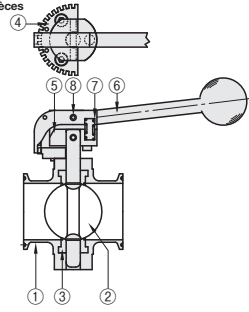
**BFBS**



**RoHS 10**



### Vues des pièces




Référence		d	A	B	D	L	(H)	(W)	Prix unitaire	Remise sur volume
Type	N°								Qté 1	2-5
BFBS	1S	23.0	50.5	43.5	74	84	92	142		
	1.5S	35.7	50.5	43.5	87	84	99	142		
	2S	47.8	64.0	56.5	98	84	105	142		
	3S	59.5	77.5	70.5	112	100	112	142		

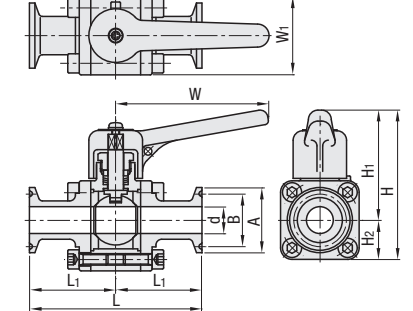
Plus la dureté du grillage est importante, plus le grillage est fin. Pour les commandes supérieures aux quantités indiquées, voir auprès de WOS.

### Clapets à bille - Petit diamètre

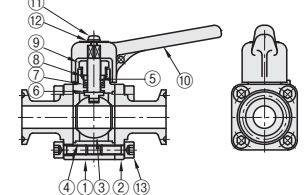
**SNBSS**



**RoHS 10**



### Vues des pièces



Référence		d	A	B	L	L1	H	H1	H2	W	W1	Prix unitaire	Remise sur volume
Type	Nb.											Qté 1	2-5
SNBSS	8A	10.5	34	27.5	90	45	81	60	21	80	41		
	10A	14	34	27.5	90	45	81	60	21	80	41		
	15A	17.5	34	27.5	90	45	86	63	23	80	46		

Plus la dureté du grillage est importante, plus le grillage est fin. Pour les commandes supérieures aux quantités indiquées, voir auprès de WOS.

### Pièces et matériaux


Ref. pièce	Nom des pièces	Matériau
1	Corps principal	EN 1.4404 equiv.
2	Corps du clapet	EN 1.4404 equiv.
3	Bague de la cage	Cauchouc de silicone
4	Plaque à encoche	EN 1.4308 equiv.
5	Support de poignée	EN 1.4308 equiv.
6	Poignée	EN 1.4301 equiv.
7	Ressort	EN 1.4301 equiv.
8	Goupille élastique	EN 1.4301 equiv.

### Pièces et matériaux

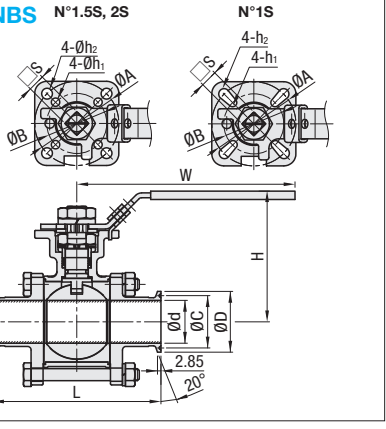
Ref. pièce	Nom des pièces	Matériau
1	Corps	EN 1.4408 equiv.
2	Couvercle	EN 1.4408 equiv.
3	Bille	EN 1.4404 equiv.
4	Cage de bille	Fluorésine
5	Tige	EN 1.4301 equiv.
6	Rondelle de butée	Fluorésine
7	Joint de presse-étoupe	Fluorésine
8	Grain de presse-étoupe	EN 1.4404 equiv.
9	Pressé-étoupe	EN 1.4301 equiv.
10	Poignée	EN 1.4308 equiv.
11	Vis à usinage cruciforme	EN 1.4301 equiv.
12	Rondelle élastique	EN 1.4301 equiv.
13	Vis d'assemblage à tête à six pans creux	EN 1.4301 equiv.

### Clapets à bille - Standard

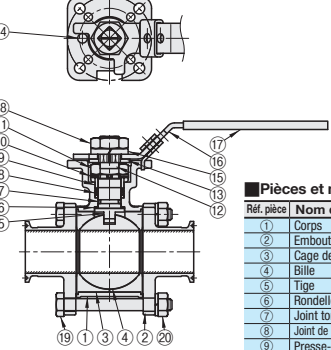
**SNBS**



**RoHS 10**



### Vues des pièces



Référence		d	D	C	L	H	W	S	A	B	h1	h2	Prix unitaire	Remise sur volume
Type	Nb.												Qté 1	2-5
SNBS	1S	23	50.5	43.5	114	90	150	11	50	42	R3	R4.5		
	1.5S	35.7	50.5	43.5	140	110	180	14	70	50	Ø7	Ø9		
	2S	47.8	64	56.5	156	115	180	14	70	50	Ø7	Ø9		

Plus la dureté du grillage est importante, plus le grillage est fin. Pour les commandes supérieures aux quantités indiquées, voir auprès de WOS.

### Pièces et matériaux

Ref. pièce	Nom des pièces	Matériau
1	Corps	EN 1.4408 equiv.
2	Embout de protection	EN 1.4408 equiv.
3	Cage de bille	Fluorésine
4	Bille	EN 1.4408 equiv.
5	Tige	EN 1.4401 equiv.
6	Rondelle de butée	Fluorésine
7	Joint de presse-étoupe	FPM
8	Pressé-étoupe	Fluorésine
9	Rondelle élastique conique	EN 1.4319 equiv.
10	Ecrou de tige	EN 1.4301 equiv.
11	Rondelle de blocage	EN 1.4301 equiv.
12	Rondelle de poignée	EN 1.4301 equiv.
13	Goupille d'arrêt	EN 1.4301 equiv.
14	Rondelle élastique	EN 1.4301 equiv.
15	Poignée	EN 1.4301 equiv.
16	Couvercle de poignée	PVC
17	Ecrou de poignée	EN 1.4301 equiv.
18	Vis	EN 1.4301 equiv.
19	Vis	EN 1.4301 equiv.
20	Ecrou	EN 1.4301 equiv.