
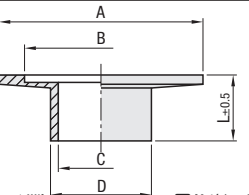

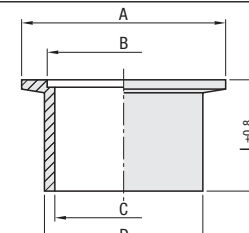

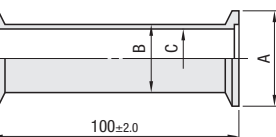

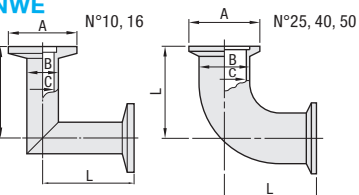

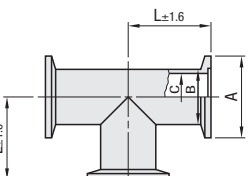

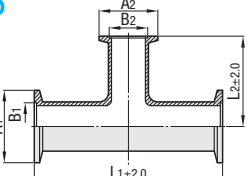

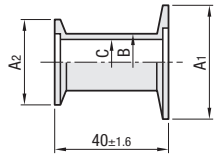


Raccords pour plomberie sous vide

NW (KF) à embase

Raccords pour plomberie sous vide

À embase NM (KF) / À embase JIS

| | |
|---|---|
| ■ A embase NW  RoHS10 | FRNWF  Température maximale de fonctionnement : 200°C Matériau : EN 1.4301 équiv. |
| ■ A embase longue NW  RoHS10 | FRNWL  Température maximale de fonctionnement : 200°C Matériau : EN 1.4301 équiv. |
| ■ Embout  RoHS10 | FRNWN  Température maximale de fonctionnement : 200°C Matériau : EN 1.4301 équiv. |
| ■ Coude  RoHS10 | FRNWE  Température maximale de fonctionnement : 200°C Matériau : EN 1.4301 équiv. |
| ■ T  RoHS10 | FRNWT  Température maximale de fonctionnement : 200°C Matériau : EN 1.4301 équiv. |
| ■ Réducteurs en T  RoHS10 | FRNWTD  Température maximale de fonctionnement : 200°C Matériau : EN 1.4301 équiv. |
| ■ Réducteur  RoHS10 | FRNWJ  Température maximale de fonctionnement : 200°C Matériau : EN 1.4301 équiv. |

| Référence | | A | B | C | D | L | Prix unitaire |
|-----------|----|----|------|------|------|----|---------------|
| Type | N° | | | | | | Qté 1-10 |
| FRNWF | 10 | 30 | 12.2 | 10.0 | 13.8 | 20 | |
| | 16 | 30 | 17.2 | 17.5 | 21.7 | | |
| | 25 | 40 | 26.2 | 23.0 | 27.2 | | |
| | 40 | 55 | 41.2 | 37.1 | 42.7 | | |
| | 50 | 75 | 52.2 | 54.9 | 60.5 | | |

☞ Pour les commandes supérieures aux quantités indiquées, voir auprès de WOS.

| Référence | | A | B | C | D | L | Prix unitaire |
|-----------|----|----|------|------|------|----|---------------|
| Type | N° | | | | | | Qté 1-10 |
| FRNWL | 10 | 30 | 12.2 | 10.0 | 13.8 | 50 | |
| | 16 | 30 | 17.2 | 17.5 | 21.7 | | |
| | 25 | 40 | 26.2 | 23.0 | 27.2 | | |
| | 40 | 55 | 41.2 | 37.1 | 42.7 | | |
| | 50 | 75 | 52.2 | 54.9 | 60.5 | | |

☞ Pour les commandes supérieures aux quantités indiquées, voir auprès de WOS.

| Référence | | A | B | C | Prix unitaire |
|-----------|----|----|------|------|---------------|
| Type | N° | | | | Qté 1-10 |
| FRNWN | 10 | 30 | 13.8 | 10.0 | |
| | 16 | 30 | 21.7 | 17.5 | |
| | 25 | 40 | 27.2 | 23.0 | |
| | 40 | 55 | 42.7 | 37.1 | |
| | 50 | 75 | 60.5 | 54.9 | |

☞ Pour les commandes supérieures aux quantités indiquées, voir auprès de WOS.

| Référence | | A | B | C | L±2.0 | Prix unitaire |
|-----------|----|----|------|------|-------|---------------|
| Type | N° | | | | | Qté 1-10 |
| FRNWE | 10 | 30 | 13.8 | 10 | 40 | |
| | 16 | 30 | 21.7 | 16 | 40 | |
| | 25 | 40 | 27.2 | 23 | 50 | |
| | 40 | 55 | 42.7 | 37.1 | 65 | |
| | 50 | 75 | 60.5 | 54.9 | 80 | |

☞ Pour les commandes supérieures aux quantités indiquées, voir auprès de WOS.

| Référence | | A | B | C | L | Prix unitaire |
|-----------|----|----|------|------|----|---------------|
| Type | N° | | | | | Qté 1-10 |
| FRNWT | 10 | 30 | 13.8 | 10 | 40 | |
| | 16 | 30 | 21.7 | 16 | 40 | |
| | 25 | 40 | 27.2 | 23 | 50 | |
| | 40 | 55 | 42.7 | 37.1 | 65 | |
| | 50 | 75 | 60.5 | 54.9 | 80 | |


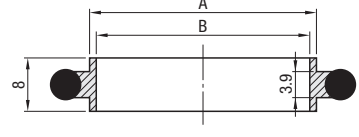

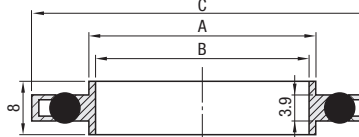

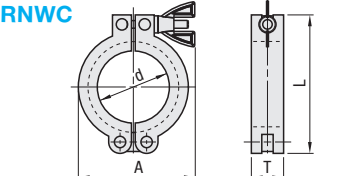

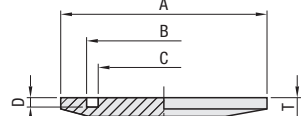

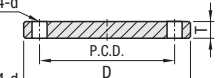
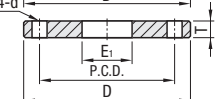

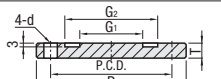
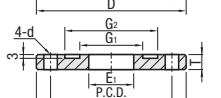
☞ Pour les commandes supérieures aux quantités indiquées, voir auprès de WOS.

| Référence | | A1 | B1 | L1 | A2 | B2 | L2 | Prix unitaire |
|-----------|-------|----|------|-------|----|------|------|---------------|
| Type | N° | | | | | | | Qté 1-4 |
| FRNWTD | 25-16 | 40 | 27.2 | 97.2 | 30 | 21.7 | 48.6 | |
| | 40-25 | 55 | 42.7 | 135.2 | 40 | 27.2 | 67.6 | |

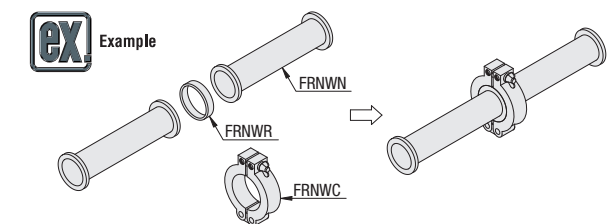
☞ Pour les commandes supérieures aux quantités indiquées, voir auprès de WOS.

| Référence | | A1 | A2 | B | C | Prix unitaire |
|-----------|-------|----|----|------|------|---------------|
| Type | N° | | | | | Qté 1-10 |
| FRNWJ | 25-10 | 40 | 30 | 13.8 | 10.0 | |
| | 25-16 | 40 | 30 | 21.7 | 17.5 | |
| | 40-16 | 55 | 30 | 21.7 | 17.5 | |
| | 40-25 | 55 | 40 | 27.2 | 23.0 | |
| | 50-25 | 75 | 40 | 27.2 | 23.0 | |

☞ Pour les commandes supérieures aux quantités indiquées, voir auprès de WOS.

| | |
|---|---|
| ■ Bagues de centrage  RoHS10 | FRNWCR  Température maximale de fonctionnement : 150°C Matériau : Bague : EN 1.4301 équiv. Joint torique : caoutchouc fluoré |
| ■ Bagues de centrage - Avec bague extérieure  RoHS10 | FRNWR  Température maximale de fonctionnement : 150°C Matériau : Bague : EN 1.4301 équiv. Joint torique : caoutchouc fluoré |
| ■ Colliers  RoHS10 | FRNWC  Température maximale de fonctionnement : 200°C Matériau : Corps principal : aluminium Filetage : EN 1.4301 équiv. |
| ■ A embase aveugle NW  RoHS10 | FRNWF  Température maximale de fonctionnement : 200°C Matériau : EN 1.4301 équiv. |
| ■ À embase JIS - Type VF  RoHS10 | FRVF Type à obturation  FRVFA Type de trou usiné  Température maximale de fonctionnement : 200°C Matériau : EN 1.4301 équiv. |
| ■ À embase JIS - Type VG  RoHS10 | FRVG Type à obturation  FRVGA Type de trou usiné  Température maximale de fonctionnement : 200°C Matériau : EN 1.4301 équiv. |

Ordering Example Référence **FRNWC25**



Caractéristiques

Ces tuyaux de vide sont destinés au dispositif d'évacuation auxiliaire d'un système à vide élevé ou au raccord à vide principal d'un système à vide très élevé. Les pièces de plomberie du type à embase NW (KF) permettent de détacher fréquemment les tuyaux sans l'aide d'outils. Conformés à la norme ISO - KF.

Spécifications

Les dimensions et les formes sont conformes à la norme ISO2861/1-1974 - JISB365 : 1988.

Ordering Example Référence **FRNWF16**

| Référence | | A | B | Prix unitaire |
|-----------|----|----|----|---------------|
| Type | N° | | | Qté 1-10 |
| FRNWCR | 16 | 17 | 16 | |
| | 25 | 26 | 24 | |
| | 40 | 41 | 39 | |
| | 50 | 52 | 50 | |

☞ FRNWC16 ne peut pas être utilisé en combinaison avec la plomberie à vide n°10.
☞ Pour les commandes supérieures aux quantités indiquées, voir auprès de WOS.

| Référence | | A | B | C | Prix unitaire |
|-----------|----|----|----|------|---------------|
| Type | N° | | | | Qté 1-10 |
| FRNWR | 16 | 17 | 16 | 32.4 | |
| | 25 | 26 | 24 | 42 | |
| | 40 | 41 | 39 | 56.4 | |
| | 50 | 52 | 50 | 70.2 | |

☞ FRNWR peut être couramment utilisé pour les n°10 et 16.
☞ Pour les commandes supérieures aux quantités indiquées, voir auprès de WOS.
■ Caractéristiques Les bagues de centrage empêchent les joints toriques de se détacher et préviennent toute déformation.

| Référence | | d | A | L | T | Prix unitaire |
|-----------|----|----|------|-----|------|---------------|
| Type | N° | | | | | Qté 1-10 |
| FRNWC | 16 | 22 | 56.5 | 61 | 17 | |
| | 25 | 32 | 60 | 72 | 17.5 | |
| | 40 | 47 | 68 | 90 | 19 | |
| | 50 | 63 | 91 | 123 | 26 | |

☞ Utilisées couramment pour les n°10 et 16.
☞ Pour les commandes supérieures aux quantités indiquées, voir auprès de WOS.

| Référence | | A | B | C | D | T | Prix unitaire |
|-----------|----|----|------|------|-----|---|---------------|
| Type | N° | | | | | | Qté 1-10 |
| FRNWF | 10 | 30 | 12.2 | 6.0 | 2.5 | 5 | |
| | 16 | 30 | 17.2 | 11.0 | | | |
| | 25 | 40 | 26.2 | 20.0 | | | |
| | 40 | 55 | 41.2 | 35.0 | | | |
| | 50 | 75 | 52.2 | 46.0 | | | |

☞ Pour les commandes supérieures aux quantités indiquées, voir auprès de WOS.

| Référence | | D | P.C.D. | T | d | Type de trou usiné | Prix unitaire |
|---------------|-----|-----|--------|----|----|--------------------|---------------|
| Type | N° | | | | | E1 | Qté 1-4 |
| FRVF FRVFA | 10A | 70 | 50 | 8 | 10 | 17.8 | |
| | 20A | 80 | 60 | 8 | 10 | 27.7 | |
| | 25A | 90 | 70 | 8 | 10 | 34.4 | |
| | 40A | 105 | 85 | 10 | 10 | 49.1 | |
| | 50A | 120 | 100 | 10 | 10 | 61.1 | |

☞ Pour les commandes supérieures aux quantités indiquées, voir auprès de WOS.

| Référence | | D | P.C.D. | T | d | G1 | G2 | Type de trou usiné | Taille de joint torique applicable | Prix unitaire |
|---------------|-----|-----|--------|----|----|----|----|--------------------|------------------------------------|---------------|
| Type | N° | | | | | | | E1 | | Qté 1-4 |
| FRVG FRVGA | 10A | 70 | 50 | 8 | 10 | 24 | 34 | 17.8 | V24 | |
| | 20A | 80 | 60 | 8 | 10 | 34 | 44 | 27.7 | V34 | |
| | 25A | 90 | 70 | 8 | 10 | 40 | 50 | 34.4 | V40 | |
| | 40A | 105 | 85 | 10 | 10 | 55 | 65 | 49.1 | V55 | |
| | 50A | 120 | 100 | 10 | 10 | 70 | 80 | 61.1 | V70 | |

☞ Pour les commandes supérieures aux quantités indiquées, voir auprès de WOS.