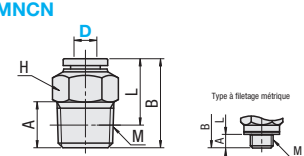


Connecteurs à accouplement miniature à simple pression

Raccords miniatures

Connecteurs

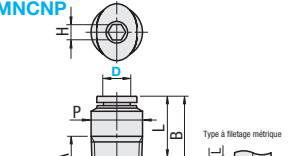
MNCN



Matériau : PBT (Polytéréphthalate de butylène)
Filetage : laiton (placage autocatalytique au nickel)

Connecteurs à six pans creux

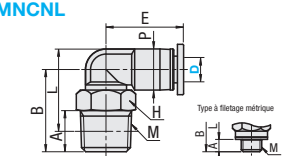
MNCNP



Matériau : PBT (Polytéréphthalate de butylène)
Filetage : laiton (placage autocatalytique au nickel)

Coudes

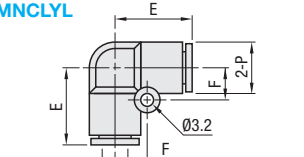
MNCNL



Matériau : PBT (Polytéréphthalate de butylène)
Filetage : laiton (placage autocatalytique au nickel)

Raccords union soudés

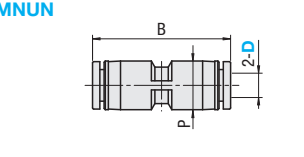
MNCLYL



Matériau : PBT (Polytéréphthalate de butylène)

Raccords

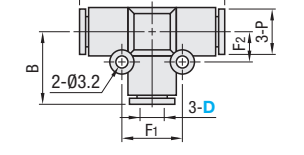
MNUN



Matériau : PBT (Polytéréphthalate de butylène)

Raccords union en T

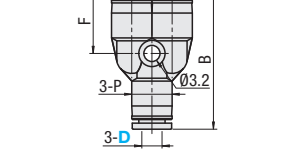
MNCLYT



Matériau : PBT (Polytéréphthalate de butylène)

Raccord en Y

MNUNY



Matériau : PBT (Polytéréphthalate de butylène)

Référence pièce		Diamètre nominal	A	B	L	Largueur d'une extrémité à l'autre de H	Taille de filetage M	Section effective (mm ²)	Masse (g)	Prix unitaire (1 à 9 pièces)	Remise sur volume (50 pièces / paquet)
MNCN	4	M3	2.5	15.1	12.6	8	M3x0.5	0.9	2.4		
		M5	3	15.6	11.6	10	M5x0.8	3.8	3.2		
	6	M5	3	17	14	10	M5x0.8	3.6	4.5		
		1	8	17.6	13.6	10	R1 / 8	6.3	6		

Référence pièce		Diamètre nominal	A	B	L	P	Taille de filetage M	Section effective (mm ²)	Masse (g)	Prix unitaire (1 à 9 pièces)	Remise sur volume (50 pièces / paquet)
MNCNP	4	M3	2.5	15.1	12.6	1.5	8	M3x0.5	1.8	2.2	
		M5	3	15.6	12.6	2.5	8	M5x0.8	5.1	3	
	6	M5	3	17.5	14.5	2.5	10	M5x0.8	5.2	4.4	
		1	8	17.9	13.9	4	10	R1 / 8	13	5.6	

Référence pièce		Diamètre nominal	A	B	L	P	E	Largueur d'une extrémité à l'autre de H	Taille de filetage M	Section effective (mm ²)	Masse (g)	Prix unitaire (1 à 9 pièces)	Remise sur volume (50 pièces / paquet)
MNCNL	4	M3	2.5	14	15.5				8	M3x0.5	1.3	3	
		M5	3	14	14.5	8	15.1		10	R1 / 8	4.8	6.2	
	6	M5	3	14.5	16.8	8	16		10	M5x0.8	3.5	4.1	
		1	8	17	18.3	10.5	16		10	R1 / 8	8.5	6	

Référence pièce		D	P	E	F	Masse (g)	Prix unitaire (1 à 9 pièces)	Remise sur volume (50 pièces / paquet)
MNCLYL	4	8	13.1	5.6	2.3			
	6	10.5	15	6.6	3.6			

Référence pièce		D	B	P	Section effective (mm ²)	Masse (g)	Prix unitaire (1 à 9 pièces)	Remise sur volume (50 pièces / paquet)
MNUN	4	22.7	8	5.4	2			
	6	24.4	10.4	11	3.1			

Référence pièce		D	B	P	E	F ₁	F ₂	Masse (g)	Prix unitaire (1 à 9 pièces)	Remise sur volume (50 pièces / paquet)
MNCLYT	4	13.1	8	13.1	11.2	5.6	3.3			
	6	15	10.5	14.95	13.2	6.6	5.3			

Référence pièce		D	B	P	J	F	Section effective (mm ²)	Masse (g)	Prix unitaire (1 à 9 pièces)	Remise sur volume (50 pièces / paquet)
MNUNY	4	27.6	8	8	12.6	2.3	3.4			
	6	31	10.5	10.5	14	6.8	5.5			

Ordering Example

Référence pièce : MNCN4 - Diamètre nominal : M5

Spécifications

Fluide utilisable	Air
Plage de température de fonctionnement*	0-60°C
Pression de fonctionnement max.	1MPa
Niveau de vide de fonctionnement	-100KPa

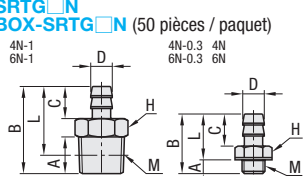
* Ne pas soumettre au gel ni à la congélation

Forme de la bague de déclenchement des accouplements miniatures à simple pression

D	X	Y
4	9.8	7.8
6	11.8	9.8

Raccord crénelés

SRTG BOX-SRTG (50 pièces / paquet)

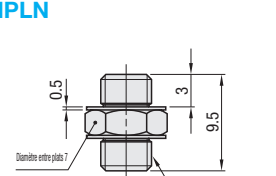


Matériau : Laiton (pour filetage M3, acier de décolletage)
S Traitement de surface : placage autocatalytique au nickel
A Accessoire : Joint : EN 1.4301 Equiv., NBR (M3, M5)

Référence pièce		D.I. du tube OD	D.E. du tube	M	A	B	L	C	D	Di. diamètre int.	Masse (g)	Section effective (mm ²)	Prix unitaire (1 à 49 pièces)	Remise sur volume (50 pièces / paquet)
SRTG BOX-SRTG	4N-0.3	2.5	4	M3x0.5	2.5	12	9.5		5.5	0.8	0.9			
		6N-0.3	4	6	M3x0.5	2.5	13	10		5.5	1.3	0.9		
	4N	2.5	4	M5x0.8	3	13	10	7	1.5	1.7				
		6N	4	6	M5x0.8	3	13	10	7	1.5	3.8			
	4N-1	2.5	4	R1 / 8	8	19	15	10	1.9	1.7				
		6N-1	4	6	R1 / 8	8	19	15	10	7.5	3.8			

Embouts

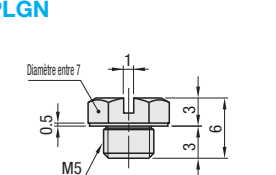
MNPLN



Matériau : laiton
S Traitement de surface : placage autocatalytique au nickel
A Accessoire : Joint : EN 1.4301 Equiv., NBR

Obturateurs

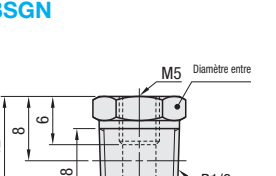
MPLGN



Matériau : laiton
S Traitement de surface : placage autocatalytique au nickel
A Accessoire : Joint : EN 1.4301 Equiv., NBR

Manchons

MBSGN



Matériau : laiton
S Traitement de surface : placage autocatalytique au nickel

Référence pièce	Section effective (mm ²)	Masse (g)	Prix unitaire (1 à 49 pièces)	Remise sur volume (50-100)
MNPLN	3.9	1.5		
MPLGN	-	1.5		
MBSGN	12	5.7		
MELBN	-	5.5		
MTEN	-	5.5		
MUTEN	1.5	6.5		

Spécifications (SRTG)

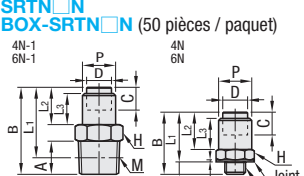
Fluide utilisable	Air
Pression de fonctionnement max.	0.5MPa
Niveau de vide de fonctionnement	-100KPa
Plage de températures de fonctionnement	0-50°C

(SRTN, MNPLN, MELBN, MPLGN, MTEN, MBSGN, MUTEN)

Fluide utilisable	Air
Pression de fonctionnement max.	1MPa
Niveau de vide de fonctionnement	-100KPa
Plage de températures de fonctionnement	0-50°C

Raccords de flexible

SRTN BOX-SRTN (50 pièces / paquet)



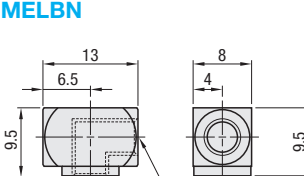
Matériau : laiton
S Traitement de surface : placage autocatalytique au nickel
A Accessoire : Joint : EN 1.4301 Equiv., NBR (M5 uniquement)

Référence pièce		D.I. du tube OD	D.E. du tube	M	A	B	C	L ₁	L ₂	L ₃	P	Diam. de l'entretoise H	Masse (g)	Section effective (mm ²)	Prix unitaire (1 à 49 pièces)	Remise sur volume (50 pièces / paquet)
SRTN BOX-SRTN	4N	2.5	4	M5x0.8	3	14.5	11.5	8.5	7	6.5	7	2.5	2			
		6N	4	6	M5x0.8	3	15.5	12	9	7.5	8	3.4	3.8			
	4N-1	2.5	4	R1 / 8	8	20.5	5	16.5	8.5	7	6.5	10	7.9	2		
		6N-1	4	6	R1 / 8	8	21	5.5	17	9	7.5	8	10.9	3.8		

Lorsque SRTN-1 est sélectionné, un ruban d'étanchéité est appliqué sur la partie fileté.
Pour toute combinaison avec un tube, sélectionner la référence correspondant à celle du diamètre extérieur du tube.

Coudes

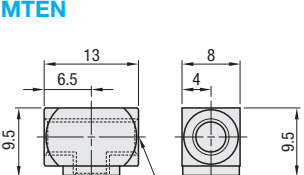
MELBN



Matériau : laiton
S Traitement de surface : placage autocatalytique au nickel

T

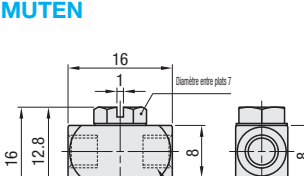
MTEN



Matériau : laiton
S Traitement de surface : placage autocatalytique au nickel

Raccords en T universels

MUTEN



Matériau : laiton
S Traitement de surface : placage autocatalytique au nickel
A Accessoire : Joint : Polycétyl

Ordering Example

Référence pièce : SRTG4N BOX-SRTG4N