
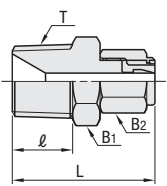

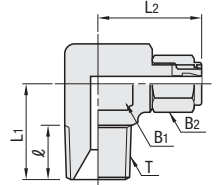

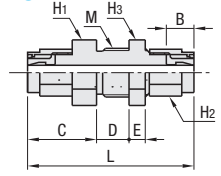

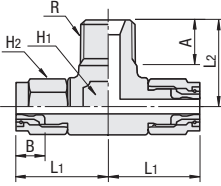

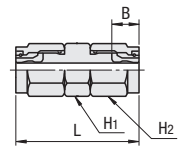

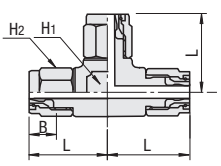


Raccords de tubes

Type à écrou et douille intégrés

<p>■ Droit</p>  <p>RoHS10</p> <p>Matériau : EN 1.4401 Équiv.</p>	<p>MCPTK</p> 
<p>■ Coude</p>  <p>RoHS10</p> <p>Matériau : EN 1.4401 Équiv.</p>	<p>MCLPTK</p> 
<p>■ Montage panneau</p>  <p>RoHS10</p> <p>Matériau : EN 1.4401 Équiv.</p>	<p>MCBU</p> 
<p>■ T</p>  <p>RoHS10</p> <p>Matériau : EN 1.4401 Équiv.</p>	<p>MCTPT</p> 
<p>■ Raccords</p>  <p>RoHS10</p> <p>Matériau : EN 1.4401 Équiv.</p>	<p>MCUN</p> 
<p>■ Raccords union en T</p>  <p>RoHS10</p> <p>Matériau : EN 1.4401 Équiv.</p>	<p>MCUT</p> 

Référence pièce	T	T	D.I. du tube utilisable (mm)	L	ℓ	B ₁ (mé-plats)	B ₂ (mé-plats)	Prix unitaire	Remise sur volume
Type	D.E. du tube utilisable (mm)	Sélection de R (PT)	R (PT)					1 à 4 pièce(s)	5-20
MCPTK	3.2	1	1/8	1.6	24	9	10	10	
		2	1/4		26	11	14		
	4	1	1/8	2	26	9	12	10	
		2	1/4		28	11	14		
	6	1	1/8	4	26	9	12	12	
		2	1/4		28	11	14		
	8	1	1/8	6	26	9	12	14	
		2	1/4		28	11	14		
	10	1	1/8	8	26	9	12	17	
		2	1/4		28	11	14		
	12	1	1/8	10	26	9	12	19	
		2	1/4		28	11	14		

Référence pièce	T	T	D.I. du tube utilisable (mm)	L ₁	L ₂	ℓ	B ₁ (mé-plats)	B ₂ (mé-plats)	Prix unitaire	Remise sur volume
Type	D.E. du tube utilisable (mm)	Sélection de R (PT)	R (PT)						1 à 4 pièce(s)	5-20
MCLPTK	3.2	1	1/8	1.6	18	20	9	12	10	
		2	1/4		21	21	11	14		
	4	1	1/8	2	18	21.5	9	12	10	
		2	1/4		21	22.5	11	14		
	6	1	1/8	4	21	23.5	12	17	12	
		2	1/4		23	25	12	17		
	8	1	1/8	6	19	24	9	14	14	
		2	1/4		21	24	11	14		
	10	1	1/8	8	23	25	12	17	17	
		2	1/4		22	26.5	11	17		
	12	1	1/8	10	23	26.5	12	17	19	
		2	1/4		29	28.5	15	22		

Référence pièce	D.E. du tube utilisable (mm)	D.I. du tube utilisable (mm)	L	B	Mé-plats	C	D	E	M	Prix unitaire	Remise sur volume	
Type	N°				H ₁ H ₂ H ₃					1 à 4 pièce(s)	5-20	
MCBU	4	4	2.5	41	6	14	10	14	17	8	4	M12x1.0
	6	6	4	44	7	17	12	17	18.5	8	4	M14x1.0
	8	8	6	47	7.5	19	14	19	20	8	4	M16x1.0
	10	10	8	50	8	22	17	22	21.5	8	4	M18x1.0
12	12	10	54	9.5	24	19	24	23	8	5	M20x1.0	

Référence pièce	N°	Taille du filetage R (PT)	D.E. du tube utilisable (mm)	D.I. du tube utilisable (mm)	L ₁	L ₂	A	B	Mé-plats	Prix unitaire	Remise sur volume
Type									H ₁ H ₂	1 à 9 pièce(s)	10-20
MCTPT	4-1	1/8	4	2.5	20	18	9	6	12	10	
		2			1/4	21	21	11	6	14	
	6-1	1/8	6	4	21.5	18	9	7	12	12	
		2			1/4	22.5	21	11	7	14	
	8-15	1/8	8	5	23.5	19	9	7.5	14	14	
		2			1/4	23.5	19	9	7.5	14	
	8-2	1/8	8	6	23.5	21	11	7.5	14	14	
		2			1/4	25	23	12	7.5	17	
	8-3	3/8	8	5	25	23	12	7.5	17	14	
		2			1/4	25	23	12	7.5	17	
	8-36	3/8	8	6	25	23	12	7.5	17	14	
		2			1/4	28.5	25	11	8	22	
10-2	1/4	10	6.5	28.5	26	12	8	22	17		
	2			1/4	28.5	26	12	8	22		17
10-3	3/8	10	8	28.5	26	12	8	22	17		
	2			1/4	30	26	11	9.5	22		19
12-2	1/4	12	10	30	26	11	9.5	22	19		
	2			1/4	30	27	12	9.5	22		19
12-3	3/8	12	10	30	27	12	9.5	22	19		
	2			1/4	30	27	12	9.5	22		19


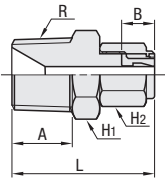
Référence pièce	N°	D.E. du tube utilisable (mm)	D.I. du tube utilisable (mm)	L	B	Mé-plats	Prix unitaire	Remise sur volume
Type						H ₁ H ₂	1 à 9 pièce(s)	10-20
MCUN	4	4	2.5	28	6	10	10	
	6	6	4	32	7	12	12	
	8	8	6	36	7.5	14	14	
	10-6	10	6.5	40	8	17	17	
	10	10	8	40	8	17	17	
	12-8	12	8	44	9.5	17	19	
	12-9	12	9	44	9.5	17	19	
	12	12	10	44	9.5	17	19	

Référence pièce	N°	D.E. du tube utilisable (mm)	D.I. du tube utilisable (mm)	L	B	Mé-plats	Prix unitaire	Remise sur volume
Type						H ₁ H ₂	1 à 9 pièce(s)	10-20
MCUT	4	4	2.5	20	6	12	10	
	6	6	4	21.5	7	12	12	
	8-5	8	5	23.5	7.5	14	14	
	8	8	6	23.5	7.5	14	14	
	10	10	8	28.5	8	22	17	
	12-8	12	8	30	9.5	22	19	
	12-9	12	9	30	9.5	22	19	
	12	12	10	30	9.5	22	19	

Ordering Example Réf. pièce - T MCPTK4 - 1

■ La moitié syndicats

MCTPTY


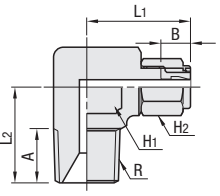



RoHS10

Matériau : EN 1.4401 Équiv.

■ La moitié coudes

MCUNE


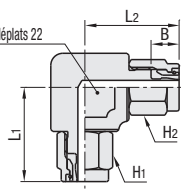



RoHS10

Matériau : EN 1.4401 Équiv.

■ Raccords union coudés

MCUE


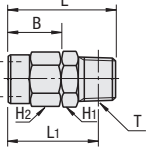



RoHS10

* Les méplats utilisés pour le n° 6 sont de type 17. Matériau : EN 1.4401 Équiv.

■ Embouts

TJBNC


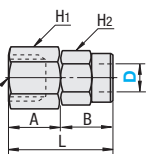



RoHS10

Matériau : Laiton

■ Douilles

TJBSC

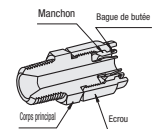
RoHS10

Matériau : Laiton

■ Spécifications

Matériau	EN 1.4401 équiv.	Laiton
Fluide utilisable	Air, eau	
Plage de températures de fonctionnement	-65~260°C (Air)	-40~80°C
Pression de fonctionnement max.	Elle s'applique à la pression de fonctionnement maximale des tubes.	
Niveau de vide de fonctionnement	-100kPa	

■ Diagramme de la structure



■ Caractéristiques

Lorsque l'écrou et la douille sont d'une seule pièce, le raccord ne tord pas le tube connecté.

Référence pièce	N°	Taille du filetage R (PT)	D.E. du tube utilisable (mm)	D.I. du tube utilisable (mm)	L	A	B	Mé-plats	Prix unitaire	Remise sur volume
Type								H ₁ H ₂	1 à 9 pièce(s)	10-30
MCTPTY	4-1	1/8	4	2.5	24	9	6	10	10	
		2			1/4	26	11	6	14	
	8-1	1/8	8	5	28	9	7.5	14	14	
		2			1/4	30	11	7.5	14	
	8-3	3/8	8	6.5	31	12	7.5	17	14	
		2			1/4	32	11	8	17	
	10-2	1/4	10	8	33	12	8	17	17	
		2			1/4	33	12	8	17	
	10-3	3/8	10	10	36	15	8	22	17	
		2			1/2	34	11	9.5	17	
	12-2	1/4	12	8	35	12	9.5	17	19	
		2			1/2	38	15	9.5	22	

La différence entre MCPTK et MCTPTY correspond au D.I. du tube. Sélectionner des pièces conformément au tube à utiliser.

Référence pièce	N°	Taille du filetage R (PT)	D.E. du tube utilisable (mm)	D.I. du tube utilisable (mm)	L ₁	L ₂	A	B	Mé-plats	Prix unitaire	Remise sur volume
Type									H ₁ H ₂	1 à 9 pièce(s)	10-30
MCUNE	4-1	1/8	4	2.5	20	18	9	6	12	10	
		2			1/4	21	21	11	6	14	
	8-1	1/8	8	5	24	19	9	7.5	14	14	
		2			1/4	24	21	11	7.5	14	
	8-3	3/8	8	6.5	25	23	12	7.5	17	14	
		2			1/4	26.5	22	11	8	17	
	10-2	1/4	10	8	26.5	23	12	8	17	17	
		2			1/4	28.5	29	15	8	22	
	10-3	3/8	10	10	27.5	23	11	9.5	17	19	
		2			1/2	30	27	12	9.5	22	
	12-2	1/4	12	8	27.5	23	11	9.5	17	19	
		2			1/2	30	30	15	9.5	22	

La différence entre MCLPTK et MCUNE correspond au D.I. du tube. Sélectionner des pièces conformément au tube à utiliser.

Référence pièce	N°	Diamètre intérieur D.E. (mm)	Diamètre intérieur D.I. (mm)	L ₁	L ₂	B	Mé-plats	Prix unitaire	Remise sur volume
Type							H ₁ H ₂	1 à 4 pièce(s)	5-10
MCUE	6	6	4	23.5	23.5	7	12	12	
	8	8	6	27	27	7.5	14	14	
	10	10	8	28.5	28.5	8	17	17	
	12	12	10	30	30	9.5	19	19	

Référence pièce	Nominal	D.I. du tube (mm)	L	L ₁	B	H ₁	H ₂	T R(PT)	Masse (g)	Prix unitaire	Remise sur volume
Type	(Diam. ext. du tube)									1 à 9 pièce(s)	10-20
TJBNC	6	1	4	26	22.5						