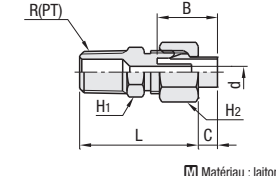


Raccords avec insert pour tube

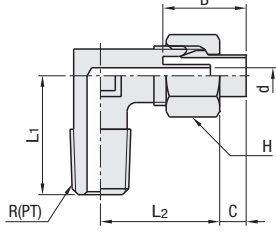
Type à écrou et douille intégrés

Joint rotatifs/joints à rotation élevée

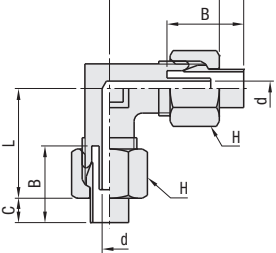
Connecteurs **TCRH**



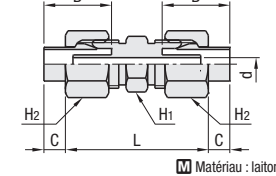
Coudes **TCRL**



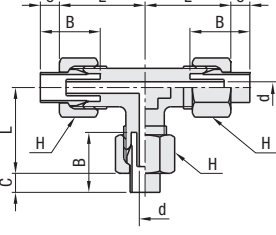
Raccords union coudés **TCRF**



Raccords union **TCRS**



Raccords union en T **TCRT**



Matériau : laiton

| Référence pièce Type | D.E. du tube utilisable (mm) | Nominal | R(PT) | D.I. du tube utilisable (mm) | L | B | C | d | H1 Mé-plats | H2 Mé-plats | Masse (g) | Prix unitaire 1 à 9 pièce(s) | Remise sur volume 10-20 |
|----------------------|------------------------------|---------|-------|------------------------------|------|------|-----|-----|-------------|-------------|-----------|------------------------------|-------------------------|
| TCRH | 4 | 1 | 1/8 | 2.5 | 28 | 13.5 | 3.5 | 1.3 | 10 | 10 | 13 | | |
| | | 2 | 1/4 | | 28.5 | 13.5 | 3.5 | 1.3 | 14 | 10 | 18 | | |
| | 6 | 1 | 1/8 | 4 | 27.5 | 14 | 4.5 | 2.7 | 10 | 12 | 14 | | |
| | | 2 | 1/4 | | 28 | 14 | 4.5 | 2.7 | 14 | 12 | 21 | | |
| | 8 | 1 | 1/8 | 6 | 28 | 16 | 5.5 | 4.7 | 12 | 14 | 17 | | |
| | | 2 | 1/4 | | 28 | 16 | 5.5 | 4.7 | 14 | 14 | 23 | | |
| | 10 | 2 | 1/4 | 7.5 | 29.5 | 16 | 5.5 | 4.7 | 17 | 14 | 31 | | |
| | | 3 | 3/8 | | 30.5 | 19 | 5.5 | 6 | 17 | 17 | 30 | | |
| | | 4 | 1/2 | | 34.5 | 19 | 5.5 | 6 | 22 | 17 | 54 | | |

| Référence pièce Type | D.E. du tube utilisable (mm) | Nominal | R(PT) | D.I. du tube utilisable (mm) | L1 | L2 | B | C | d | H Mé-plats | Masse (g) | Prix unitaire 1 à 9 pièce(s) | Remise sur volume 10-20 |
|----------------------|------------------------------|---------|-------|------------------------------|----|------|------|-----|-----|------------|-----------|------------------------------|-------------------------|
| TCRL | 4 | 1 | 1/8 | 2.5 | 20 | 22 | 13.5 | 3.5 | 1.3 | 10 | 20 | | |
| | | 2 | 1/4 | | 21 | 23 | 13.5 | 3.5 | 1.3 | 10 | 29 | | |
| | 6 | 1 | 1/8 | 4 | 20 | 20 | 14 | 4.5 | 2.7 | 12 | 21 | | |
| | | 2 | 1/4 | | 21 | 22.5 | 14 | 4.5 | 2.7 | 12 | 31 | | |
| | 8 | 1 | 1/8 | 6 | 21 | 21 | 16 | 5.5 | 4.7 | 14 | 26 | | |
| | | 2 | 1/4 | | 21 | 21 | 16 | 5.5 | 4.7 | 14 | 30 | | |
| | 10 | 2 | 1/4 | 7.5 | 24 | 24.5 | 16 | 5.5 | 4.7 | 14 | 51 | | |
| | | 3 | 3/8 | | 23 | 25 | 19 | 5.5 | 6 | 17 | 45 | | |
| | | 4 | 1/2 | | 24 | 25 | 19 | 5.5 | 6 | 17 | 53 | | |
| | | | | | 29 | 28.5 | 19 | 5.5 | 6 | 17 | 88 | | |

| Référence pièce Type | D.E. du tube utilisable (mm) | D.I. du tube utilisable (mm) | L | B | C | d | H Mé-plats | Masse (g) | Prix unitaire 1 à 9 pièce(s) | Remise sur volume 10-20 |
|----------------------|------------------------------|------------------------------|----|------|-----|-----|------------|-----------|------------------------------|-------------------------|
| TCRF | 4 | 2.5 | 22 | 13.5 | 3.5 | 1.3 | 10 | 22 | | |
| | 6 | 4 | 20 | 14 | 4.5 | 2.7 | 12 | 24 | | |
| | 8 | 6 | 21 | 16 | 5.5 | 4.7 | 14 | 31 | | |
| | 10 | 7.5 | 25 | 19 | 5.5 | 6 | 17 | 54 | | |

| Référence pièce Type | D.E. du tube utilisable (mm) | D.I. du tube utilisable (mm) | L | B | C | d | H1 Mé-plats | H2 Mé-plats | Masse (g) | Prix unitaire 1 à 9 pièce(s) | Remise sur volume 10-20 |
|----------------------|------------------------------|------------------------------|------|------|-----|-----|-------------|-------------|-----------|------------------------------|-------------------------|
| TCRS | 4 | 2.5 | 30.5 | 13.5 | 3.5 | 1.3 | 8 | 10 | 14 | | |
| | 6 | 4 | 29.5 | 14 | 4.5 | 2.7 | 10 | 12 | 19 | | |
| | 8 | 6 | 30 | 16 | 5.5 | 4.7 | 12 | 14 | 24 | | |
| | 10 | 7.5 | 34 | 19 | 5.5 | 6 | 17 | 17 | 40 | | |

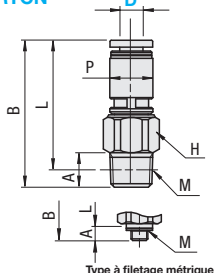
| Référence pièce Type | D.E. du tube utilisable (mm) | D.I. du tube utilisable (mm) | L | B | C | d | H Mé-plats | Masse (g) | Prix unitaire 1 à 9 pièce(s) | Remise sur volume 10-20 |
|----------------------|------------------------------|------------------------------|----|------|-----|-----|------------|-----------|------------------------------|-------------------------|
| TCRT | 4 | 2.5 | 22 | 13.5 | 3.5 | 1.3 | 10 | 30 | | |
| | 6 | 4 | 20 | 14 | 4.5 | 2.7 | 12 | 33 | | |
| | 8 | 6 | 21 | 16 | 5.5 | 4.7 | 14 | 44 | | |
| | 10 | 7.5 | 25 | 19 | 5.5 | 6 | 17 | 74 | | |

Spécifications

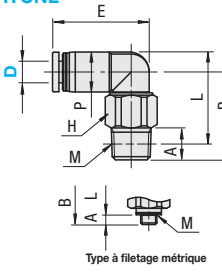
| | |
|--|---|
| Fluide utilisable | Air, eau, huile |
| Plage de températures de fonctionnement* | Air : -20 ~ 60°C Eau : 0 ~ 60°C Huile : -20 ~ 60°C |
| Pression de fonctionnement max. | Elle s'applique à la pression de fonctionnement maximale des tubes. |
| Niveau de vide de fonctionnement | -100kPa |

* Ne pas soumettre au gel ni à la congélation.

Joint rotatifs Connecteurs **RTCN**

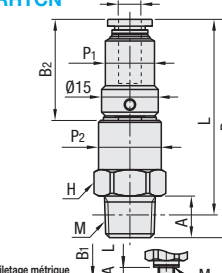


Joint rotatifs Coudés **RTCNL**



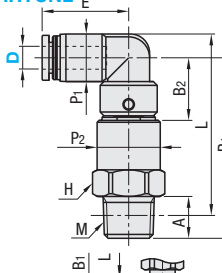
RoHS10

Joint à rotation élevée Droit **RHTCN**



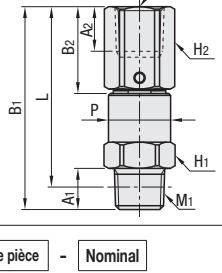
RoHS10

Joint à rotation élevée Coudés **RHTCNL**



RoHS10

Joint à rotation élevée Manchon **RHTCF**



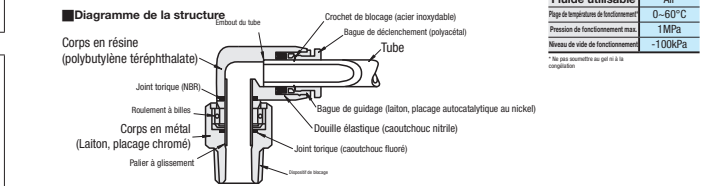
RoHS10

| Référence pièce Type | D | Nominal | Taille de filetage M | A | B | L | P | Largeur d'un entraxe à l'autre de H | Nbre de tours autorisés (min*) | Couple rotatif (N·cm) | Section effective (mm²) | Masse (g) 1 à 9 pièce(s) | Prix unitaire 1 à 9 pièce(s) | Remise sur volume 10-20 | |
|----------------------|---|---------|----------------------|------|------|------|------|-------------------------------------|--------------------------------|-----------------------|-------------------------|--------------------------|------------------------------|-------------------------|--|
| RTCN | 4 | M5 | M5 | 3 | 32.6 | 29.6 | 10 | 12 | 500 | 0.6 | 1.9 | 13 | | | |
| | | 1 | R1/8 | 8 | 34.1 | 30.1 | 12.5 | 14 | 500 | 1.2 | 3.6 | 14 | | | |
| | 6 | M5 | M5 | 3 | 36.2 | 33.2 | - | - | - | - | - | 19 | | | |
| | | 1 | R1/8 | 8 | 36.9 | 32.9 | 9 | 23 | | | | | | | |
| | 8 | 2 | R1/4 | 11 | 38.9 | 32.8 | 34 | | | | | | | | |
| | | 1 | R1/8 | 8 | 45.3 | 41.3 | 32 | | | | | | | | |
| 10 | 2 | R1/4 | 11 | 44.3 | 38.3 | 14.5 | 17 | 400 | 1.5 | 20 | 32 | | | | |
| | 3 | R3/8 | 12 | 56.8 | 52.8 | 38 | 39 | | | | | | | | |
| | 4 | R1/2 | 12 | 58.8 | 52.8 | 41.3 | 74 | | | | | | | | |

| Référence pièce Type | D | Nominal | Taille de filetage M | A | B | L | P | Largeur d'un entraxe à l'autre de H | Nbre de tours autorisés (min*) | Couple rotatif (N·cm) | Section effective (mm²) | Masse (g) 1 à 9 pièce(s) | Prix unitaire 1 à 9 pièce(s) | Remise sur volume 10-20 | |
|----------------------|----|---------|----------------------|------|------|------|------|-------------------------------------|--------------------------------|-----------------------|-------------------------|--------------------------|------------------------------|-------------------------|--|
| RTCNL | 4 | M5 | M5 | 3 | 20.5 | 22.5 | 10 | 19.7 | 12 | 500 | 0.6 | 1.5 | 13 | | |
| | | 1 | R1/8 | 8 | 22 | 23 | 12.5 | 22.8 | 14 | 500 | 1.2 | 2.9 | 15 | | |
| | 6 | M5 | M5 | 3 | 23.3 | 26.5 | - | - | - | - | - | - | 19 | | |
| | | 1 | R1/8 | 8 | 24 | 26.2 | 19 | 24 | | | | 7.5 | | | |
| | 8 | 2 | R1/4 | 11 | 26 | 26.2 | 24 | 24 | | | | 24 | | | |
| | | 1 | R1/8 | 8 | 31.5 | 34.7 | 35 | 35 | | | | 33 | | | |
| | 10 | 2 | R1/4 | 11 | 30.5 | 31.7 | 14.5 | 25.7 | 17 | 400 | 1.5 | 16.5 | 33 | | |
| | | 3 | R3/8 | 12 | 30.5 | 31.4 | 17.5 | 29.5 | 22 | 300 | 2.0 | 21 | 67 | | |
| | | | 4 | R1/2 | 11 | 38.3 | 41 | 30 | 63 | | | 30 | | | |
| | | | | | | | | | | | | | | | |

* Le couple de rotation correspond au couple nécessaire pour que le joint tourne lorsqu'il est libéré de la pression de l'air comprimé.

- Caractéristiques
- Faciles à utiliser car raccords entre les tubes et les pièces oscillantes ou rotatives des équipements pneumatiques à usage général.
- Grâce aux roulements à billes de leurs parties rotatives, les joints rotatifs permettent de connecter les tubes aux pièces oscillantes ou rotatives des équipements.

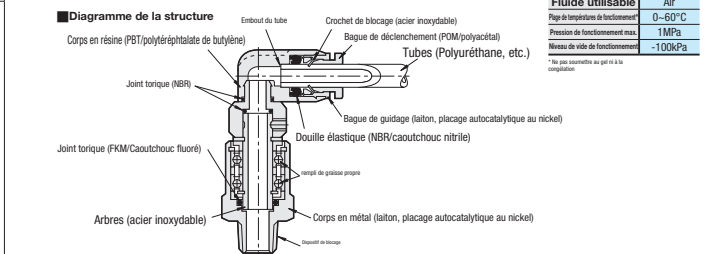


| Référence pièce Type | D | Nominal | Taille de filetage M | A | B1 | B2 | L | P1 | P2 | Largeur d'un entraxe à l'autre de H | Rotations admissibles (min*) | Couple rotatif (N·cm) | Section effective (mm²) | Masse (g) 1 à 9 pièce(s) | Prix unitaire 1 à 9 pièce(s) | Remise sur volume 10-20 |
|----------------------|---|---------|----------------------|----|------|------|------|------|------|-------------------------------------|------------------------------|-----------------------|-------------------------|--------------------------|------------------------------|-------------------------|
| RHTCN | 4 | M5 | M5 | 3 | 43.2 | 22.7 | 40.2 | 11 | 11.6 | 12 | 1500 | 1.5 | 2.2 | 24 | | |
| | | 1 | R1/8 | 8 | 47.7 | 43.7 | 13 | 16.6 | 17 | 1200 | 1.5 | 3.4 | 28 | | | |
| | 6 | 1 | R1/8 | 8 | 54.8 | 26.8 | 50.8 | 12 | 11.5 | 56 | | | | | | |
| | | 2 | R1/4 | 11 | 57.8 | 51.7 | 12 | 57 | | | | | | | | |
| | 8 | 1 | R1/8 | 8 | 58.1 | 30.1 | 54.1 | 15 | 16.6 | 17 | 1200 | 1.5 | 12 | 57 | | |
| | | 2 | R1/4 | 11 | 61.1 | 55.1 | 12.5 | 63 | | | | | | | | |

| Référence pièce Type | D | Nominal | Taille de filetage M | A | B1 | B2 | E | L | P1 | P2 | Largeur d'un entraxe à l'autre de H | Rotations admissibles (min*) | Couple rotatif (N·cm) | Section effective (mm²) | Masse (g) 1 à 9 pièce(s) | Prix unitaire 1 à 9 pièce(s) | Remise sur volume 10-20 |
|----------------------|---|---------|----------------------|----|------|------|------|------|------|------|-------------------------------------|------------------------------|-----------------------|-------------------------|--------------------------|------------------------------|-------------------------|
| RHTCNL | 4 | M5 | M5 | 3 | 33.7 | 13.2 | 19.7 | 35.7 | 10 | 11.6 | 12 | 1500 | 1.5 | 2.2 | 21 | | |
| | | 1 | R1/8 | 8 | 38.2 | 19.7 | 39.2 | 12.5 | 16.6 | 17 | 1200 | 1.5 | 4.1 | 26 | | | |
| | 6 | 1 | R1/8 | 8 | 44.5 | 16.5 | 22.8 | 46.7 | 10 | 47 | | | | | | | |
| | | 2 | R1/4 | 11 | 47.5 | 22.8 | 47.7 | 11.5 | 50 | | | | | | | | |
| | 8 | 1 | R1/8 | 8 | 45.5 | 17.5 | 25.7 | 48.7 | 14.5 | 16.6 | 17 | 1200 | 1.5 | 11.5 | 50 | | |
| | | 2 | R1/4 | 11 | 48.5 | 25.7 | 49.7 | 13 | 56 | | | | | | | | |

| Référence pièce Type | N° | M1 | M2 | A1 | A2 | B1 | B2 | L | P | Largeur d'un entraxe à l'autre de H | Rotations admissibles (min*) | Couple rotatif (N·cm) | Section effective (mm²) | Masse (g) | Prix unitaire 1 à 9 pièce(s) | Remise sur volume 10-20 |
|----------------------|----|------|-------|----|------|------|------|------|------|-------------------------------------|------------------------------|-----------------------|-------------------------|-----------|------------------------------|-------------------------|
| RHTCF | 11 | R1/8 | Rc1/8 | 8 | 9 | 5 | 47.2 | 19.2 | 43.2 | 16.6 | 17 | 14 | 1200 | 1.5 | 13.9 | 50 |
| | 22 | R1/4 | Rc1/4 | 11 | 13.5 | 54.2 | 23.2 | 48.2 | 16.6 | 17 | 17 | 1200 | 1.5 | 11.2 | 68 | |
| | 33 | R3/8 | Rc3/8 | 12 | 14.5 | 62.1 | 26.6 | 55.8 | 23.6 | 24 | 22 | 900 | 2.5 | 47.2 | 133 | |

- Caractéristiques
- Faciles à utiliser car raccords entre les tubes et les pièces oscillantes ou à rotation rapide des équipements pneumatiques à usage général.
- Grâce aux deux roulements à billes de leurs parties rotatives, les joints rotatifs permettent de connecter les tubes aux pièces oscillantes ou à rotation rapide des équipements.



Ordering Example

| | | |
|-----------------|-------|---------|
| Reference piece | - | Nominal |
| Example | TCRH4 | - 1 |

Ordering Example

| | | |
|-----------------|--------|---------|
| Reference piece | - | Nominal |
| Example | RTCN4 | - M5 |
| | RHTCN6 | - 2 |